

INSTRUCCIONES DE INSTALACIÓN



INODOROS DE DOS PIEZAS CON PRESIÓN ASISTIDA

Gracias por elegir American Standard - el parámetro de primera calidad por más de 100 años. Para asegurarse de que el producto esté instalado correctamente, por favor lea estas instrucciones cuidadosamente antes de comenzar. (Ciertas instalaciones pueden requerir ayuda profesional). Asegúrese de que su instalación cumpla con los códigos locales.

⚠ PRECAUCIÓN: EL PRODUCTO ES FRÁGIL. ¡MANIPÚLELO CON CUIDADO PARA NO ROMPERLO Y EVITAR POSIBLES LESIONES!
 NOTA: Para un funcionamiento adecuado, la presión recomendada está entre los 25 psi en la válvula al descargar y una estática de 80 psi.

HERRAMIENTAS Y MATERIALES RECOMENDADOS

Espátula	Destornillador normal	Llave ajustable	Sellador	Cinta métrica
Sierra para metales	Anillo de cera/Empaquetadura	Tubo de suministro flexible	Tornillos de fijación	Nivel de carpintero
Conjunto de brida de retrete (inodoros Cadet)		Empaquetadura de fieltro de neoprán o grafito (inodoros Yorkville)		

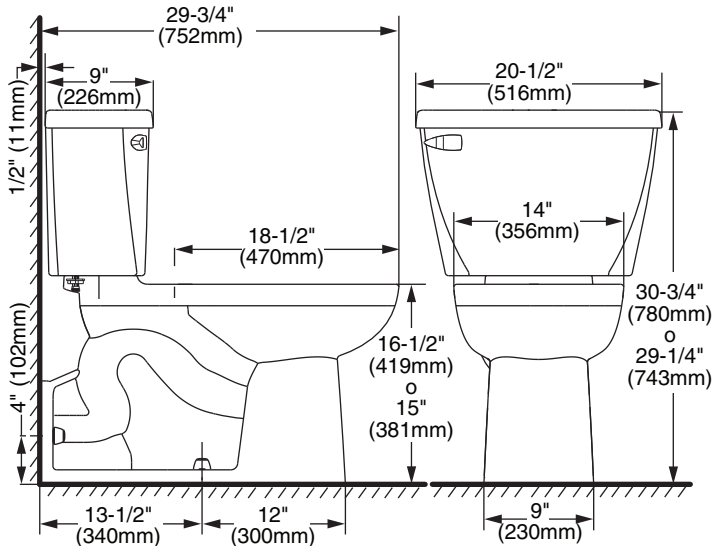
1 RETIRE EL INODORO ANTIGUO

- Cierre la válvula de suministro del inodoro y vacíe el tanque por completo. Seque con una toalla o esponja el agua que quede en el tanque y en la taza.
- Desconecte y retire la línea de suministro. NOTA: si va a reemplazar la válvula, ¡corte primero el suministro principal del agua!
- Quite los herrajes de montaje antiguos, saque el inodoro y tape la abertura del desagüe en el piso para evitar que se filtren gases del alcantarillado.
- Retire los pernos para retrete de la brida y limpie restos antiguos de cera, masilla, etc. de la zona de la base.

NOTA: ¡La superficie de montaje debe estar limpia y nivelada **antes** de instalar el inodoro nuevo!

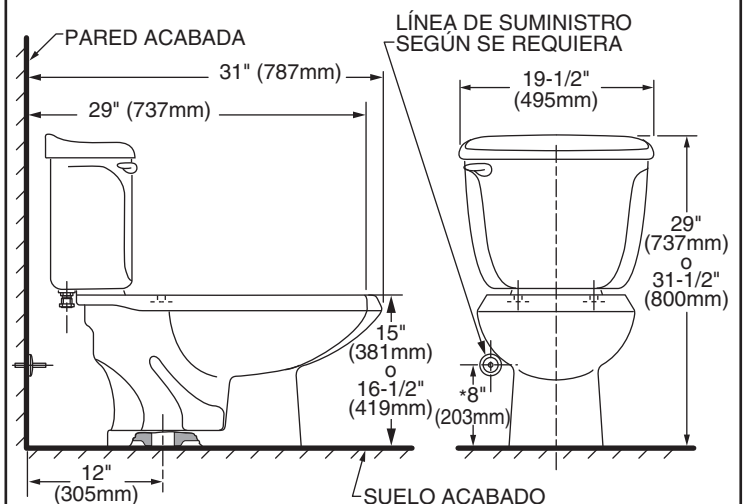
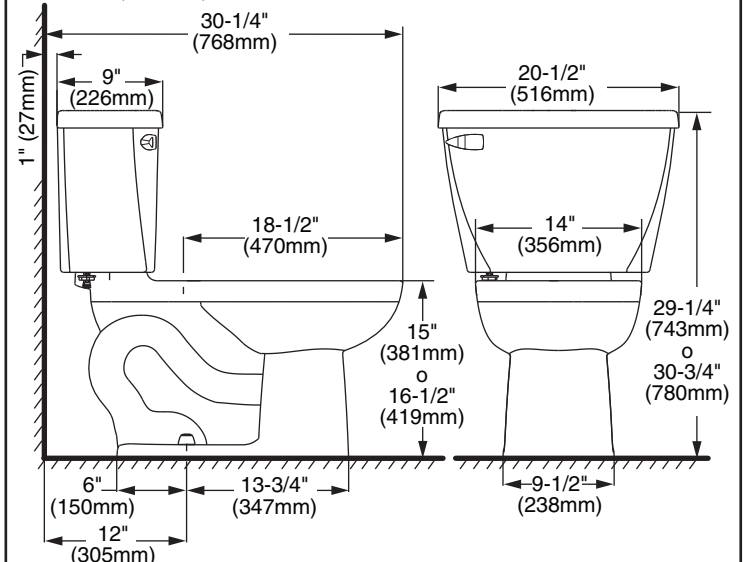
① PARA INODOROS YORKVILLE:

2-1 DIMENSIONES (Nominal) NOTA: Distancia desde el piso a la línea central de la brida de fijación (instalación) debe ser de 4" (102 mm) con descarga de superficie de brida en 1/16" (16mm) máx. más allá de la pared terminada.



② PARA INODOROS CADET:

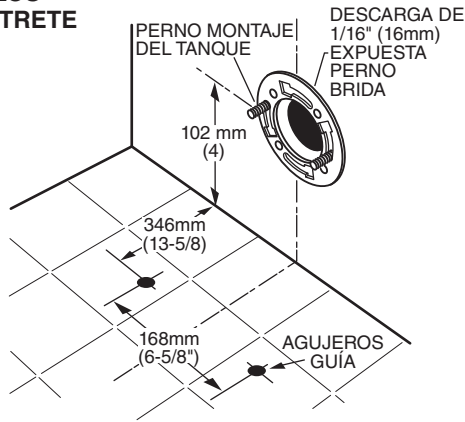
2-2 DIMENSIONES (Nominal) NOTA: La distancia desde la pared a la línea central de la brida de retrete (preparación) debe ser de 12" (305 mm)



① PARA INODOROS YORKVILLE:

3-1 INSTALACIÓN DE LOS PERNOS PARA RETRETE

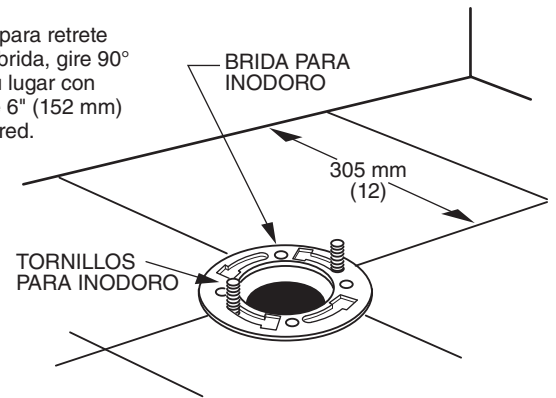
Instale los tornillos de fijación del inodoro en el canal de la brida, gire 90° y acomode deslizándolo a 6" (152 mm) de distancia y en forma paralela al piso. (Use masilla para asegurar los tornillos si es necesario.) Refuerce debajo del piso si es necesario y taladre dos agujeros como se muestra.



② PARA INODOROS CADET:

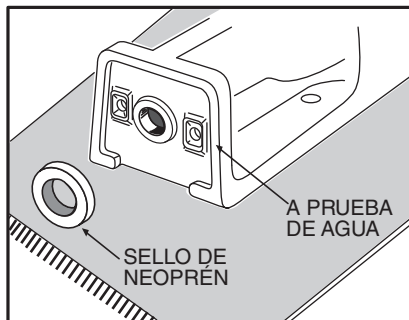
3-2 INSTALACIÓN DE LOS PERNOS PARA RETRETE

Instale los pernos para retrete en la ranura de la brida, gire 90° y colóquelos en su lugar con una separación de 6" (152 mm) y paralelos a la pared.



4-1 INSTALAR SELLO DE NEOPRÉN O FIELTRO DE GRAFITO*

Instale el sello en forma pareja alrededor de la brida del desagüe (chapa circular). Aplique una franja delgada de sellador alrededor de la brida de la base.



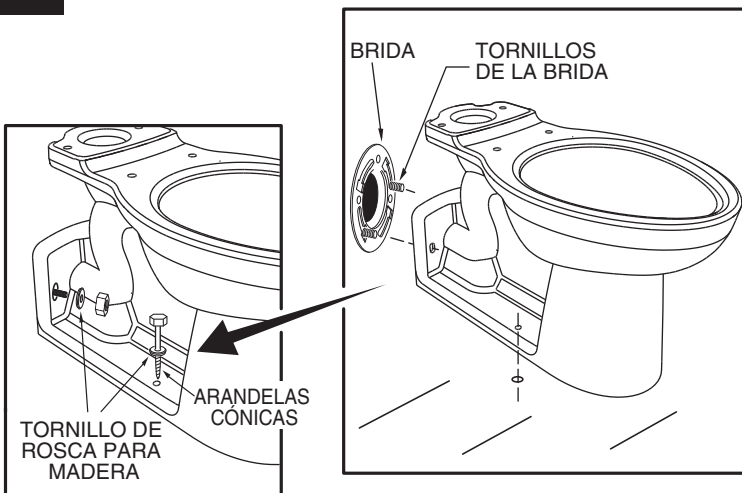
* **Nota:** no se recomienda el uso de sello de cera para esta aplicación.

4-2 INSTALACIÓN DEL SELLO DE CERA

Invierta el inodoro sobre el piso (en una superficie amortiguada para evitar daños) e instale el anillo de cera en forma pareja alrededor de la brida del desagüe (chapa circular), con el extremo cónico del anillo hacia el inodoro. Aplique una franja delgada de sellador alrededor de la brida de la base.



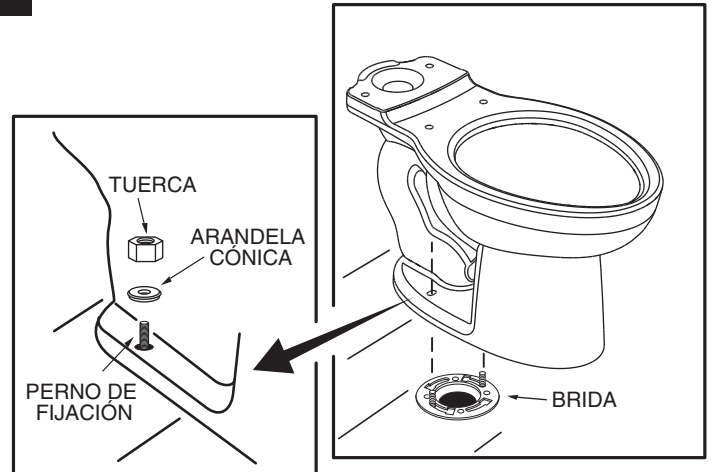
5-1



INSTALE EL INODORO SOBRE LA BRIDA

- Desconecte la abertura de desechos del e instale el inodoro sobre el reborde del inodoro de manera que los tornillos de fijación salgan por los agujeros de montaje.
- Instale las arandelas de retención y las tuercas sin apretar mucho. El lado de las arandelas que dice "THIS SIDE UP" *debe* ir hacia arriba!

5-2

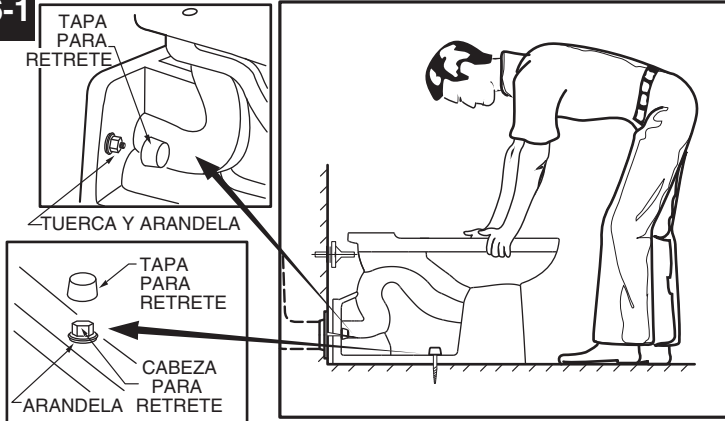


INSTALE EL INODORO SOBRE LA BRIDA

- Desconecte la abertura de desechos del piso e instale el inodoro sobre el reborde del inodoro de manera que los tornillos de fijación salgan por los agujeros de montaje.
- Instale las arandelas de retención y las tuercas sin apretar mucho. El lado de las arandelas que dice "THIS SIDE UP" *debe* ir hacia arriba!

1 PARA INODOROS YORKVILLE:

6-1

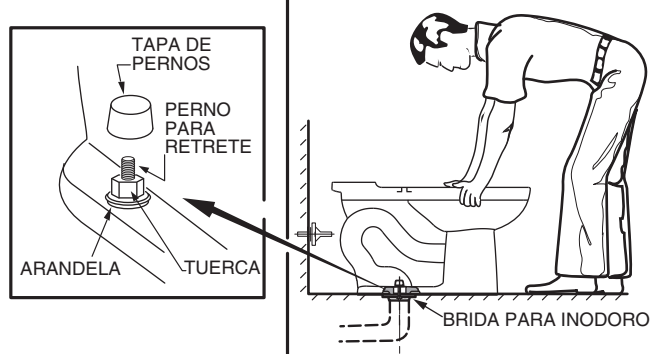


INSTALACIÓN DEL INODORO

- Alinee el inodoro con la pared y con un movimiento oscilante, presione la taza completamente sobre el anillo de cera y la brida. Apriete las tuercas alternadamente hasta que el inodoro se ajuste con firmeza.
 - PRECAUCIÓN:** NO APRIETE DEMASIADO LAS TUERCAS O LA BASE PARA PREVENIR DAÑOS.
- Inserte las arandelas cónicas (incluidas en el juego) en los tornillos de rosca para madera (no incluidos). Inserte los tornillos a través de los agujeros de montaje y apriete en los orificios del piso perforados previamente.
- Instale las cuatro tapas de tornillo en las arandelas cónicas. (Si es necesario, corte el tornillo de pared antes de instalar las tapas.)
- Alise la capa de sellador alrededor de la base. Quite el exceso de sellador.

2 PARA INODOROS CADET:

6-2



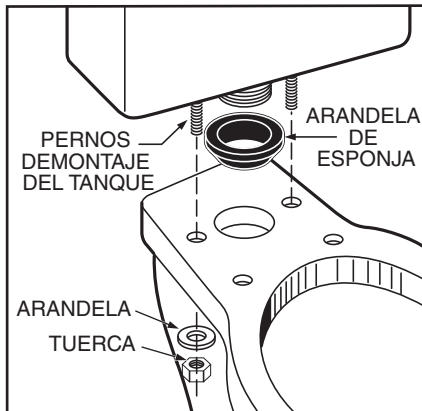
INSTALACIÓN DEL INODORO

- Alinee el inodoro con la pared y, con un movimiento de vaivén, presione la taza completamente sobre el anillo de cera y la brida. Apriete las tuercas alternadamente hasta que el inodoro se asiente con firmeza en el piso.
 - PRECAUCIÓN:** NO APRIETE LAS TUERCAS O LA BASE PARA PREVENIR DAÑOS.
- Coloque las tapas sobre las arandelas. (Si fuera necesario, corte el tornillo antes de instalar las tapas.)
- Alise la capa de sellador alrededor de la base. Retire el exceso de sellante.

7 INSTALACIÓN DEL TANQUE

- Instale la empaquetadura de goma grande sobre la salida roscada en la parte inferior del tanque y coloque el tanque sobre la taza, de manera que el extremo cónico de la empaquetadura se ajuste en forma pareja en la abertura de la entrada de agua de la taza y los tornillos de montaje del tanque pasen por los orificios de montaje. Asegúrelos con arandelas y tuercas de metal.
- Con el tanque paralelo a la pared, apriete las tuercas hasta que el tanque se ajuste en forma pareja contra la superficie de la taza.

PRECAUCIÓN: NO APRIETE LAS TUERCAS MÁS DE LO NECESARIO PARA UN AJUSTE PRECISO.



8 INSTALACIÓN DEL ASIENTO DEL INODORO DEL INODORO

Instale el asiento del inodoro según las instrucciones del fabricante.

- Antes de continuar, identifique el tipo de conexión de suministro de agua que utiliza de acuerdo con el diagrama que aparece más adelante y utilice las piezas de montaje adecuadas para volver a conectar al suministro de agua de manera correcta. NO emplee masilla de plomero para sellar estas conexiones.

TUBERÍA ENSANCHADA DE METAL Y COBRE



Estas piezas deben utilizarse de la manera que se ilustra para asegurar correctamente una conexión estanca. Si se utiliza una tuerca de acoplamiento existente es posible que se produzcan fugas de agua. La tubería de agua debe penetrar al menos 1,25 cm (1/2") en la parte roscada de la válvula (esto no se aplica a las tuberías con brida).

TUBERÍA METÁLICA CON BRIDA



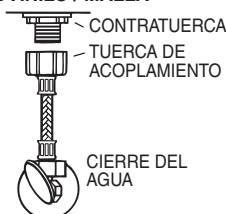
Utilice la tuerca de acoplamiento y la arandela existentes.

TUBERÍA METÁLICA EN ESPIRAL



Utilice la arandela cónica en espiral existente. Es posible que la arandela cónica Fluidmaster no se selle por completo en la línea de suministro de tipo espiral.

CONECTOR DE VINILO / MALLA



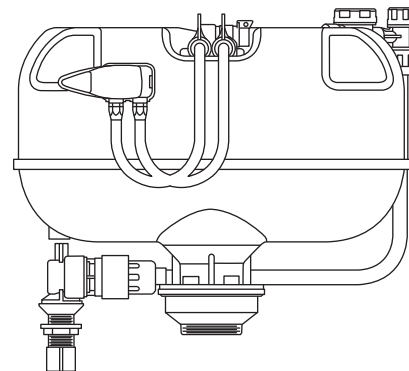
Ya están incluidas las arandelas cónicas cautivas. No es necesario utilizar arandelas adicionales.

PRECAUCIÓN: NO UTILICE ARANDELAS CÓNICAS EN LÍNEAS DE SUMINISTRO DE PLÁSTICO.

PRECAUCIÓN: Si la TUERCA DE RETENCIÓN o la TUERCA DE ACOPLAMIENTO se aprietan de manera excesiva, podría producirse una ruptura y el consiguiente anegamiento.

10 AJUSTES

El tanque del medidor de descarga está diseñado y viene instalado de fábrica para proporcionar una profundidad de sello segura y homogénea en la taza después de cada descarga. No se requiere ajuste de relleno en terreno. El relleno ha sido preestablecido y está bloqueado.



11 CUIDADO Y LIMPIEZA

Para limpiar el inodoro, use agua templada con jabón, enjuague bien con agua limpia y seque con un paño suave. Evite detergentes, desinfectantes o productos de limpieza en latas de aerosol. NUNCA utilice productos de limpieza abrasivos ni esponjas abrasivas en el asiento del inodoro. Algunos cosméticos y productos químicos para baño pueden dañar el acabado del asiento.

GUÍA PARA SOLUCIONAR PROBLEMAS

NOTA: La presencia de una pequeña cantidad de agua en el fondo del tanque es normal. El inductor de aire está diseñado para dejar pasar agua por períodos cortos durante cada ciclo de descarga como acción de autolimpieza. El goteo se drena hacia la taza. Si se utiliza en sistemas de agua que contienen exceso de arena y/o residuos, se recomienda realizar una limpieza periódica del filtro de entrada. (Consulte las instrucciones proporcionadas para limpieza del filtro.)

ADVERTENCIA

Durante el mantenimiento o el reemplazo de componentes del sistema de tanque del medidor de descarga, asegúrese de que cortar el suministro de agua y descargar el inodoro para liberar presión en el tanque del medidor de descarga. Para obtener servicio para el Sistema de tanque del medidor de descarga, consulte la documentación proporcionada.

PROBLEMA	POSIBLE CAUSA	MEDIDA CORRECTIVA
No descarga	a. Válvula de suministro del agua cerrada. b. Línea de suministro bloqueada. c. Varillaje dañado de la palanca de descarga.	a. Abra la válvula y deje que el tanque se llene de agua. b. Cierre el suministro de agua, desconecte la línea de suministro e inspeccione todas las empaquetaduras y arandelas. Vuelva a ensamblar. c. Revise la palanca de descarga, varillaje y los conjuntos de cables del accionador en busca de daño.
Descarga deficiente o lenta	a. Válvula de suministro del agua parcialmente cerrada. b. Filtro de entrada tapado. c. Presión de suministro demasiado baja. d. Sifón y/o tubería de drenaje y/o abertura parcialmente obstruidos. e. Regulador de presión con funcionamiento defectuoso.	a. Abra toda la válvula de suministro. Asegúrese de estar usando el tamaño de tubo adecuado. b. Quite y limpie el filtro de acuerdo con las instrucciones proporcionadas. c. La presión del suministro normal debe ser de 25 psi por lo menos. d. Elimine las obstrucciones. Consulte con un plomero si fuera necesario. e. Reemplace el conjunto de suministro inferior.
Fugas del inodoro	a. Conexión de taza al tanque/piso defectuosa.	a. Revise los pasos 4 al 7 del procedimiento de instalación.
El inodoro no corta el agua	a. Presión de suministro demasiado baja.	a. La presión del suministro normal debe ser de 25 psi por lo menos.

AS AMERICA, INC. GARANTÍA LIMITADA DE UN AÑO

Si la inspección de este producto de plomería de AS America, Inc. ("American Standard"), dentro del primer año siguiente a su compra inicial, confirma defectos en sus materiales o fabricación, American-Standard reparará o, a su elección, cambiará el producto por un modelo similar.

Esta garantía se aplica exclusivamente al comprador e instalación originales de estos productos. En caso de que se efectúe un reclamo bajo garantía limitada, será necesario adjuntar una demostración de compra; guarde el recibo de compraventa.

Esta garantía limitada no se aplica al cumplimiento de las normas de construcción locales. Dado que los códigos de construcción local varían considerablemente, el comprador de este producto debe, antes de la instalación, consultar con su contratista de construcción o plomería local si quiere garantizar el cumplimiento de las normas locales.

Esta garantía limitada se anulará si el producto es retirado de su lugar original de instalación; si sufre mantenimiento inadecuado, maltrato, uso indebido, accidentes u otros daños; si no se lo instala de acuerdo con las instrucciones de American Standard; o si fuera alterado de un modo incongruente con el producto enviado por American Standard.

La opción de American Standard de reparar o cambiar el producto según esta garantía limitada no cubre la mano de obra ni otros costos de extracción o instalación. EN NINGÚN CASO AMERICAN STANDARD SERÁ RESPONSABLE POR EL COSTO DE REPARACIÓN O REEMPLAZO DE CUALQUIER MATERIAL DE INSTALACIÓN INCLUIDOS PERO SIN LIMITARSE A AZULEJOS, MÁRMOL, ETC. American Standard no será responsable ante cualquier otro daño indirecto o fortuito atribuible a defectos en el producto o a las reparaciones o al recambio de un producto con fallas, por lo que se lo excluye expresamente de esta garantía. Esta garantía limitada no cubre responsabilidad alguna por daños indirectos o fortuitos, las cuales quedan explícitamente negadas por medio del presente, ni tampoco la extensión, fuera del plazo de duración de esta garantía limitada, de ninguna garantía implícita, incluidas aquéllas sobre comerciabilidad o idoneidad para un propósito definido. (Algunos estados o provincias no permiten la exclusión o limitación de las garantías implícitas, por lo que esta exclusión puede no aplicarse a su caso.)

Esta garantía limitada le otorga derechos legales específicos. Los derechos estatales que usted pueda tener y que varían de un estado a otro o de una provincia a otra, no quedan afectados por esta garantía limitada.

Para obtener servicio bajo esta garantía, se sugiere que se reclame por medio del contratista o representante de quien o mediante quien se compró el producto, o que se envíe una petición de servicio (incluyendo una descripción del modelo del producto y del defecto) a las direcciones siguientes:

En los Estados Unidos:

American Standard Brands
P.O. Box 6820
Piscataway, New Jersey 08855
Atención: Director de Servicio al Cliente
Para los residentes en los Estados Unidos, la información de la garantía puede obtenerse también llamando al siguiente número sin cargo: (800) 442-1902
www.americanstandard.com

En Canadá:

AS Canada, ULC
5900 Avebury Rd.
Mississauga, Ontario
Canadá L5R 3M3
Número sin cargo: (800) 387-0369
www.americanstandard.ca

En México:

American Standard B&K México
S. de R. L. de C.V.
Vía Morelos #330
Col. Santa Clara
Ecatepec 55540 Edo. México
Número sin cargo: 01-800-839-1200
www.americanstandard.com.mx