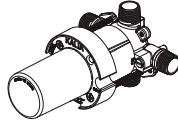




Kalia

HISTOIRES D'EAU^{MC}
ONCE UPON A TIME...WATER[®]



103994-xxx

2 voies / 2-way

104530-xxx

(Green) 2 voies / 2-way

Valve 1/2" coaxiale de type T/P

AQUATONIK^{MC} avec sélecteur intégré

AQUATONIKTM type T/P 1/2" coaxial
valve with diverter

www.KaliaStyle.com

Instructions d'installation - Garantie Installation Instructions - Warranty

Numéro de série/Serial number



Conserver ce guide après l'installation car il contient des informations utiles pour le service et la garantie.

Keep these instructions after you have finished the installation, it contains useful information regarding service and warranty.

Merci d'avoir choisi Kalia !

Merci d'avoir choisi un produit Kalia et de faire confiance à notre entreprise.

Kalia a une philosophie d'affaires basée sur des valeurs fondamentales dont l'innovation et l'excellence ainsi qu'un service personnalisé adapté aux exigences d'aujourd'hui et de demain. Nous sommes convaincus que ce produit saura vous plaire et surpassera vos exigences en termes de fiabilité et durabilité. Nous sommes là pour vous!

Dans ce guide vous trouverez toute l'information nécessaire à l'installation et au bon fonctionnement de votre produit Kalia.

Dans le but d'assurer une installation et une utilisation optimales veuillez prendre quelques minutes pour étudier ce guide.

En cas de problème d'installation ou de performance, veuillez communiquer avec nous au numéro sans frais **1 877 GO KALIA (1-877-465-2542)** ou par courriel au service@KaliaStyle.com.

Nous vous remercions encore une fois d'avoir choisi un produit Kalia.

Thank you for choosing Kalia!

Thank you for choosing a Kalia product and for placing your trust in our company.

The Kalia business philosophy is based on a solid core of values focused on providing innovation and excellence as well as a personalized service designed to meet the changing needs of today and tomorrow.

We are convinced that you will be fully satisfied with your new Kalia product and that it will exceed your expectations in terms of reliability and durability. At Kalia we put our expertise to work for you!

This guide contains all the necessary information for the installation and proper use of your Kalia product. To ensure the smooth installation and optimal use of your product, we recommend taking a few moments to study the information provided in this guide.

*In the event that you should encounter a problem related to the installation or the performance of this product, please contact us at our toll-free line **1 877 GO KALIA (1-877-465-2542)** or by email at: service@KaliaStyle.com.*

Thank you once again for choosing Kalia.

Renseignements importants

IMPORTANT

- Lire attentivement le présent guide avant l'installation.
- Assurez-vous d'avoir tous les outils et matériaux nécessaires à l'installation.
- Vérifier que toutes les pièces illustrées à la section Schéma des pièces sont incluses et qu'aucune pièce n'est endommagée. Si un problème survient, le signaler immédiatement au vendeur.
- Respecter tous les codes de plomberie et de bâtiment locaux.

Kalia se réserve le droit d'apporter toute modification au design du produit et ceci sans préavis. Utiliser le manuel d'installation fourni dans l'emballage.

Kalia n'est pas responsable des problèmes causés par une installation non conforme aux directives énoncées dans le présent guide.

Bonne installation !

Important Information

IMPORTANT

- Read this guide before proceeding with the installation.
- Make sure you have all the tools and materials needed for installation.
- Make sure all the parts shown in the Parts Diagram section are included and in good condition. If there is a problem, report it immediately to the seller.
- Respect all local plumbing and building codes.

Kalia reserves the right to make any changes to the design of the product, without notice. Use the installation instruction supplied with the product.

Kalia is not responsible for problems caused by an installation not executed in accordance with the directions given in this guide.

Good installation!



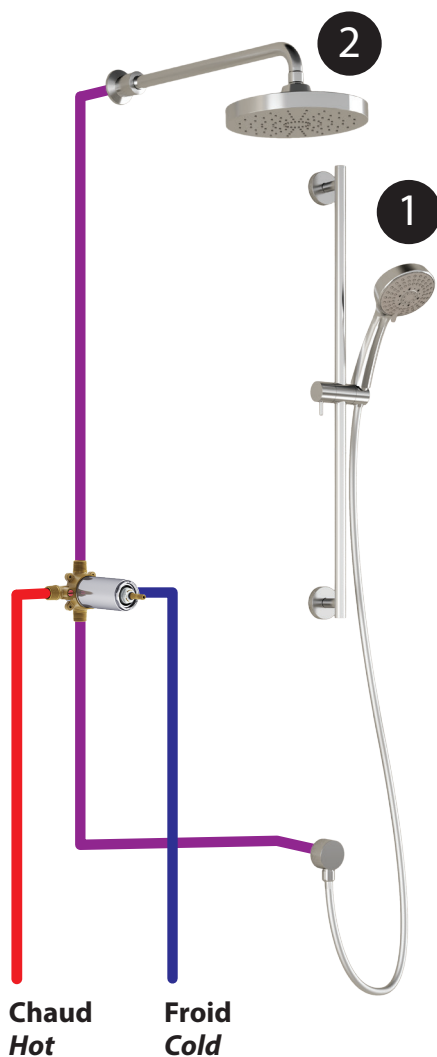
Kalia

TCD1

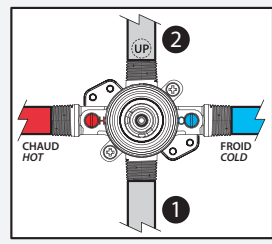
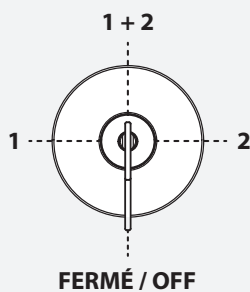
Système de douche T/P coaxiale 1/2" avec valve à sélecteur 2 voies
1/2" T/P coaxial shower system with 2-way diverter valve

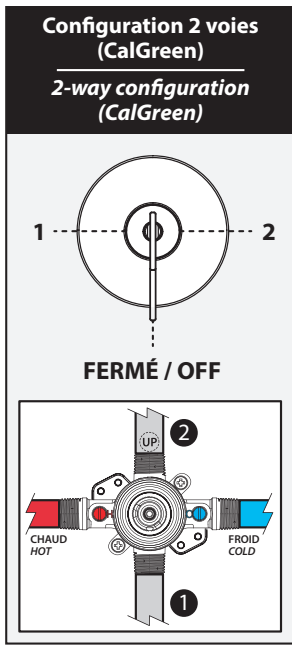
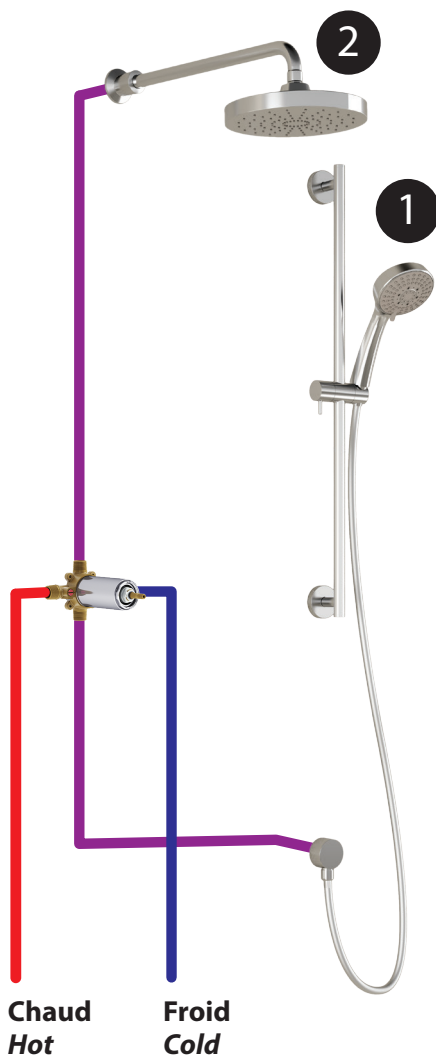
Schéma de plomberie

Plumbing Diagram



Configuration 2 voies
2-way configuration







Kalia

TCD1 / TCG1

Système de douche T/P coaxiale 1/2" avec valve à sélecteur 2 voies
1/2" T/P coaxial shower system with 2-way diverter valve

Schéma de plomberie

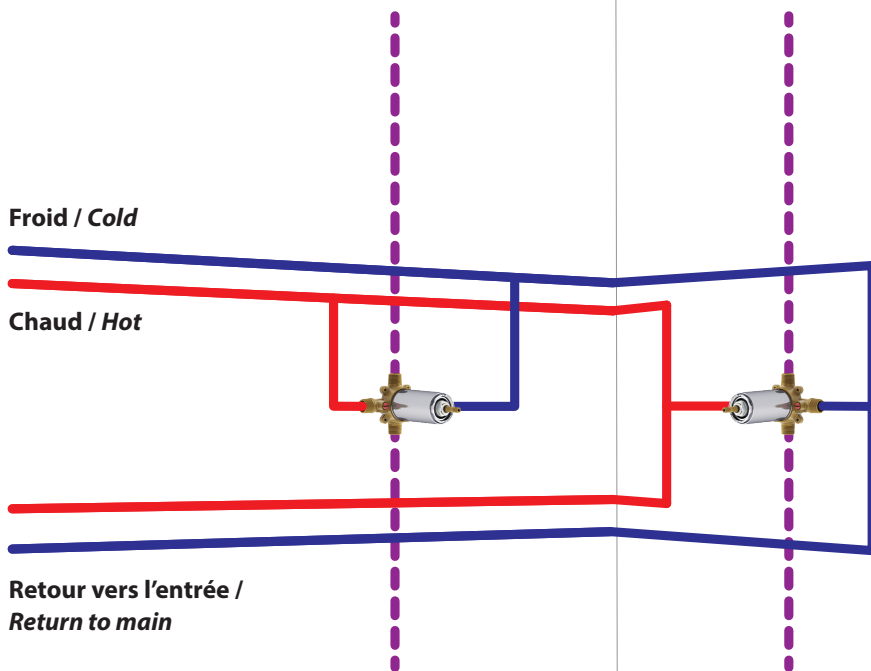
Plumbing Diagram

--- Eau mitigée pour alimenter les composants
Mixed water to feed coponents

Froid / Cold

Chaud / Hot

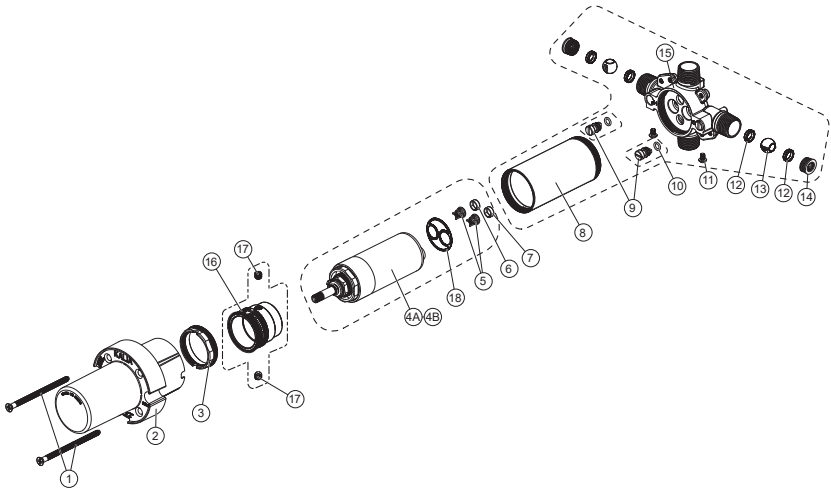
Retour vers l'entrée /
Return to main



VALVE THERMOSTATIQUE/PRESSION ÉQUILBRÉE COAXIALE ½"
AVEC SÉLECTEUR 2 VOIES
½" THERMOSTATIC/PRESSURE BALANCE COAXIAL VALVE WITH 2-WAY DIVERTER
103994-XXX / 104530-XXX

Schéma des pièces

Parts Diagram



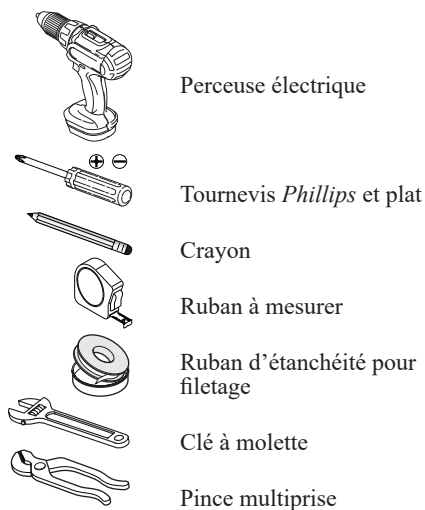
Liste des pièces

Parts List

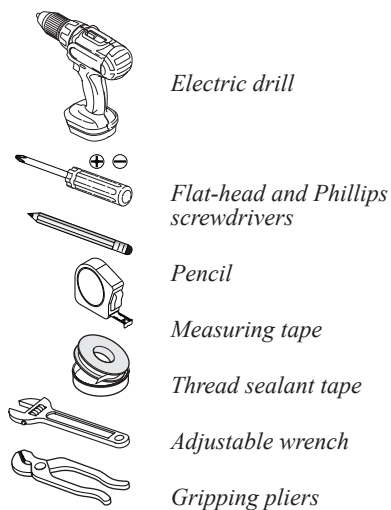
Assemblage Assembly	#	Sous-Assemblage Sub-Assembly	Número de pièce Part Number	Description	Qté totale Total qty
-	1	-	103942	Vis 10-24, 3 3/16" / Mechanical Screw 10-24, 3 3/16"	2
-	2	-	103943	Gabarit de plastique / Plastic template	1
-	3	-	103944-XXX *	Ecrou de cartouche / Cartridge nut	1
Ensemble Bague déviateur / Diverter sleeve assembly					
104374	16	-	104375	Bague déviateur / Diverter sleeve	1
	17	-	101180	Vis M5x5 / Screw M5x5	2
Cartouche thermostatique - Pression Équilibrée Coaxial 2 voies / 2-way coaxial thermostatic-pressure balance cartridge					
103931	4A	-	104390	Corps de cartouche thermostatique - Pression Équilibrée Coaxial 2 voies / 2-way coaxial thermostatic-pressure balance cartridge body	1
	18	-	107244	Joint torique de la cartouche / Cartridge o-ring	1
	5	-	103945	Valve anti-retour / Check Valve	2
	6	-	103946	Anneau d'identification eau chaude / Hot water identification ring	1
	7	-	103947	Anneau d'identification eau froide / Cold water identification ring	1
Cartouche thermostatique - Pression Équilibrée Coaxial 2 voies Green / Green 2-way coaxial thermostatic-pressure balance cartridge					
104553	4B	-	104556	Corps de cartouche thermostatique - Pression Équilibrée Coaxial 2 voies / 2-way coaxial thermostatic-pressure balance cartridge body	1
	18	-	107244	Joint torique de la cartouche / Cartridge o-ring	1
	5	-	103945	Valve anti-retour / Check Valve	2
	6	-	103946	Anneau d'identification eau chaude / Hot water identification ring	1
	7	-	103947	Anneau d'identification eau froide / Cold water identification ring	1
Brut de la valve thermostatique-pression équilibrée / Thermostatic-pressure balance valve rough body					
104391-XXX *	8	-	103948-XXX *	Manchon du corps de la valve / Valve sleeve body	1
	-	-	-	Ensemble de la valve d'arrêt / Shut-off valve assembly	2
	9	107276	103949	Valve d'arrêt / Shut-off valve	1
	10	-	103950	Joint torique OD9xD1.5 / O-Ring OD9xD1.5	1
	11	-	103951	Vis M4-0.7x6mm / Screw M4-0.7x6mm	2
	12	-	103952	Rondelle de nylon / Nylon washer	2
	13	-	103953	Sphère de valve d'arrêt / Shut-off valve ball	2
	14	-	103954	Anneau de serrage M14x7mm / Screw sleeve M14x7mm	2
	15	-	103955	Brut de la valve / Valve rough body	1

* XXX signifie que la couleur du fini doit être spécifiée. / XXX means that the finish color must be specified.

Outils et matériaux nécessaires



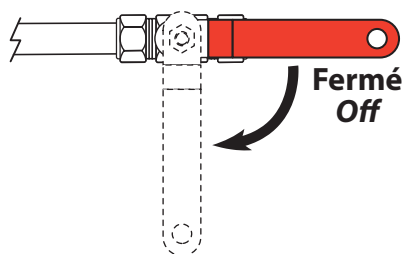
Necessary Tools and Materials



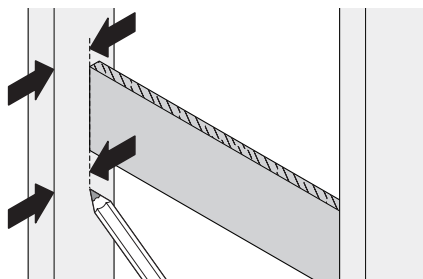
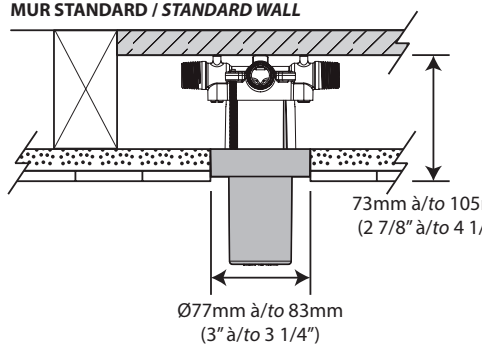
Étape 1 - Déterminer l'emplacement

Step 1 - Determine Location

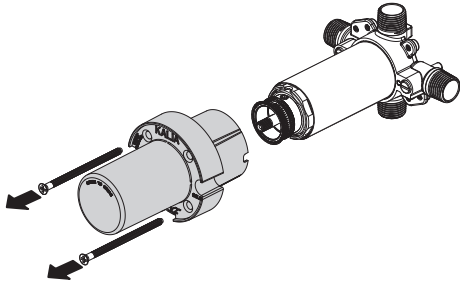
ENTRÉE D'EAU PRINCIPALE / MAIN WATER VALVE



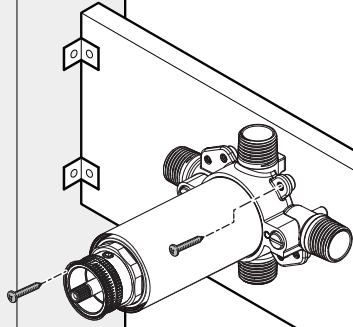
MUR STANDARD / STANDARD WALL



Étape 2 - Fixer la valve

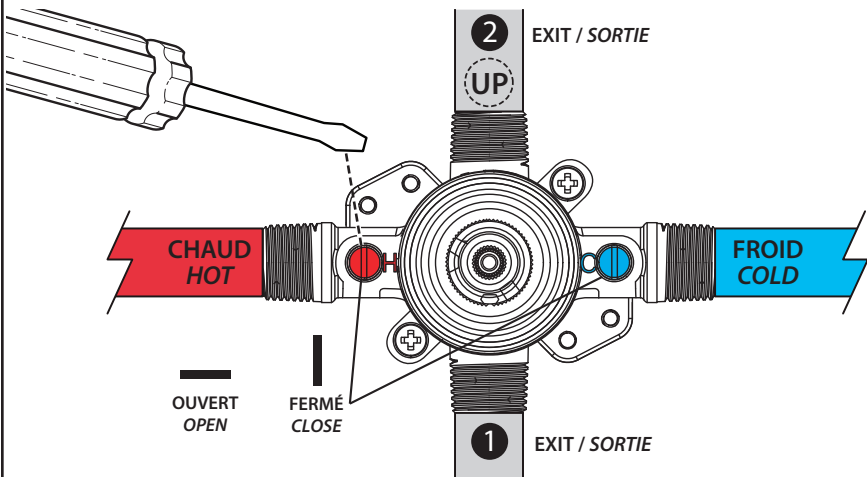


Step 2 - Fix the Valve

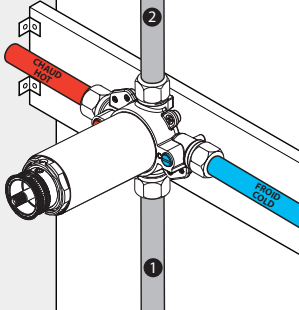


Étape 3 - Connection

Step 3 - Connexion



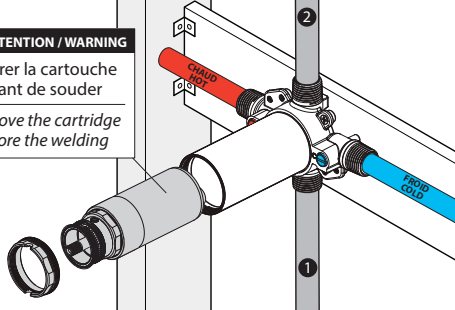
Installation fileté / Threaded installation



Installation soudée / Welded installation

ATTENTION / WARNING

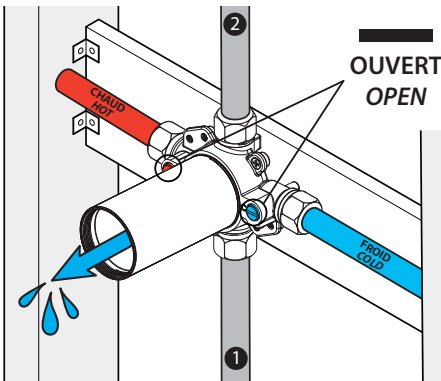
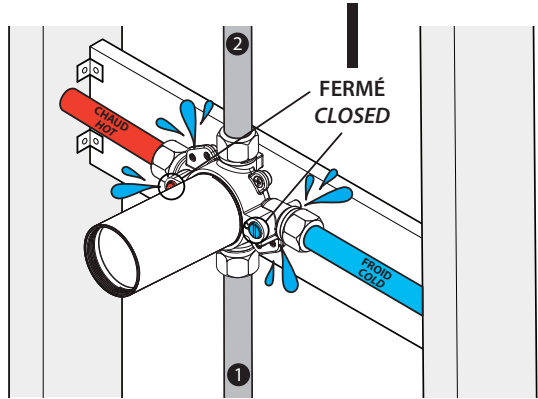
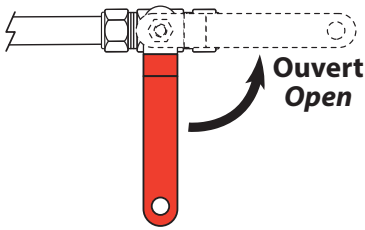
Retirer la cartouche avant de souder
Remove the cartridge before the welding



Étape 4 - Vérification

Step 4 - Verification


Entrée d'eau principale /
Main water valve

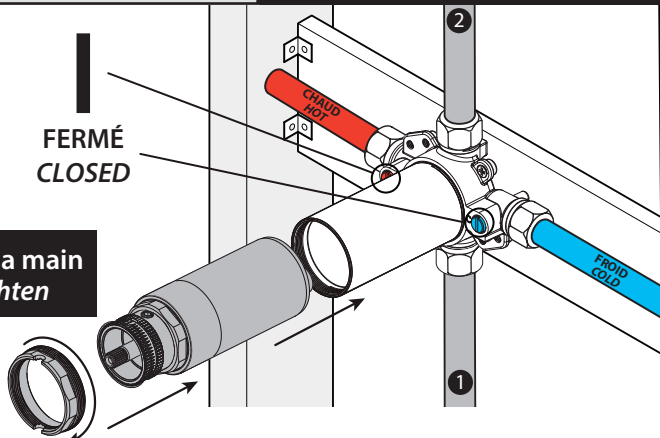


Ouvrir l'eau 30 secondes /
Open water 30 secondes

Étape 5 - Installer la cartouche

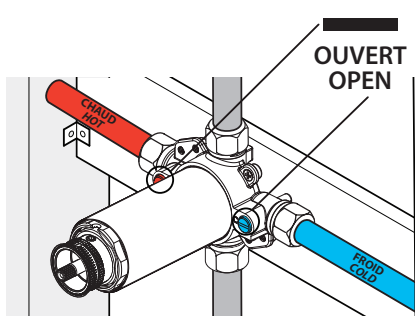
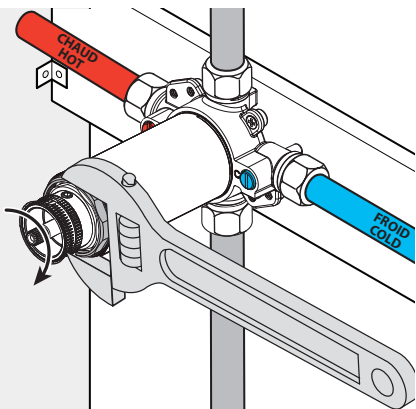
Step 5 - Install the cartridge

 Serrer à la main
Hand tighten



Étape 6 - Fixer la cartouche et vérifier les fuites

Step 6 - Reinstall cartridge and leaks verification



! 1/4 de tour seulement
1/4 turn only

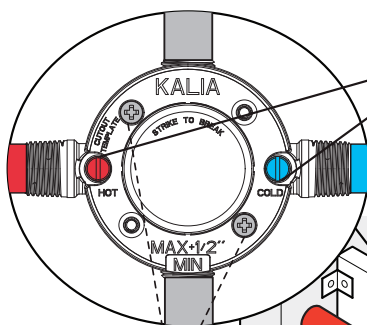


IMPORTANT

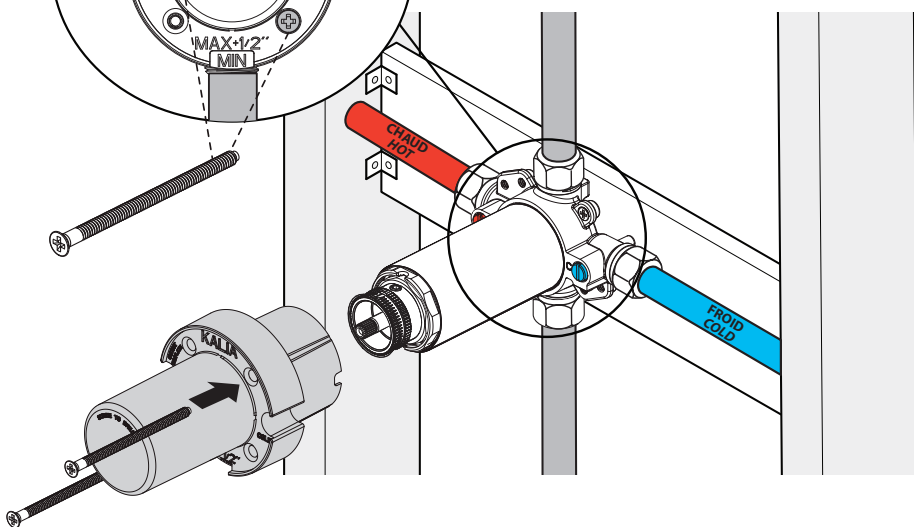
Activer l'eau et vérifier s'il y a des fuites au niveau des connexions.
Turn on the water and look for leaks at the connexions.

Étape 7 - Remettre la protection

Step 7 - Reinstall template



FERMÉ
CLOSED



Garantie

GARANTIE À VIE LIMITÉE POUR LES SYSTÈMES DE DOUCHE KALIA À L'EXCEPTION DES COMPOSANTES SUIVANTES DONT LA GARANTIE EST POUR 1 AN :

- JETS DE CORPS
- BOYAU FLEXIBLE
- TÊTE DE PLUIE
- RAIL POUR DOUCHETTE
- POMME DE DOUCHE
- BEC DE BAIN MURAL
- DOUCHETTE
- AVEC DÉVIATEUR

Kalia inc. garantit à vie sa robinetterie de salle de bain contre tout défaut de matériel ou de fabrication dans des conditions normales d'utilisation et d'entretien tant et aussi longtemps que l'acheteur/propriétaire possède sa résidence.

Pour information sur la garantie complète, visitez le www.KaliaStyle.com.

Warranty

LIFETIME LIMITED WARRANTY ON KALIA SHOWER SYSTEMS EXCEPT 1 YEAR LIMITED WARRANTY FOR THE FOLLOWING COMPONENTS :

- *BODY JETS*
- *RAINHEAD*
- *SHOWERHEAD*
- *HANDSHOWER*
- *FLEXIBLE HOSE*
- *WALLBAR*
- *TUB SPOUT WITH DIVERTER*

Kalia Inc. guarantees all aspects of its bathroom faucets to be free of defects in material and workmanship for normal residential use for as long as the original consumer/purchaser owns his or her home.

For complete warranty information, visit www.KaliaStyle.com.



Kalia

HISTOIRES D'EAU^{MD}
ONCE UPON A TIME...WATER[®]

1355, 2^e Rue, Parc industriel
Sainte-Marie (Québec)
Canada G6E 1G9

T 418 387-9090
1 877 GO KALIA (1 877 465-2542)

F 418 387-9089

KaliaStyle.com