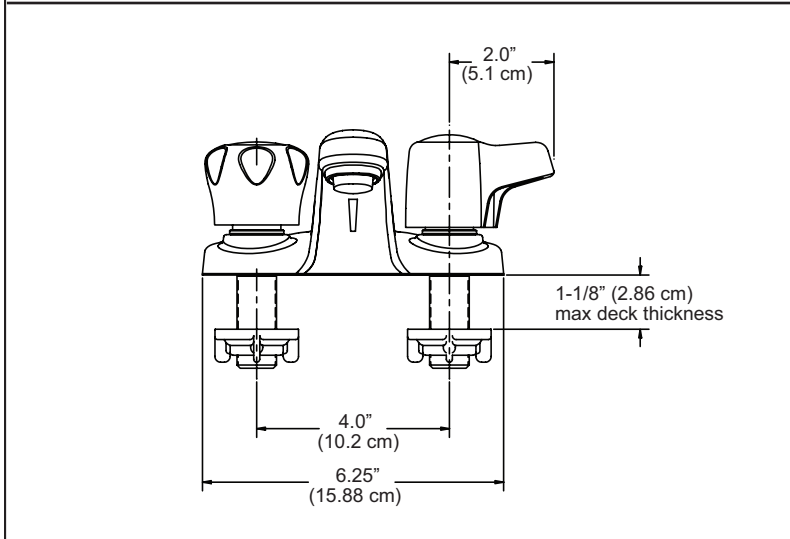
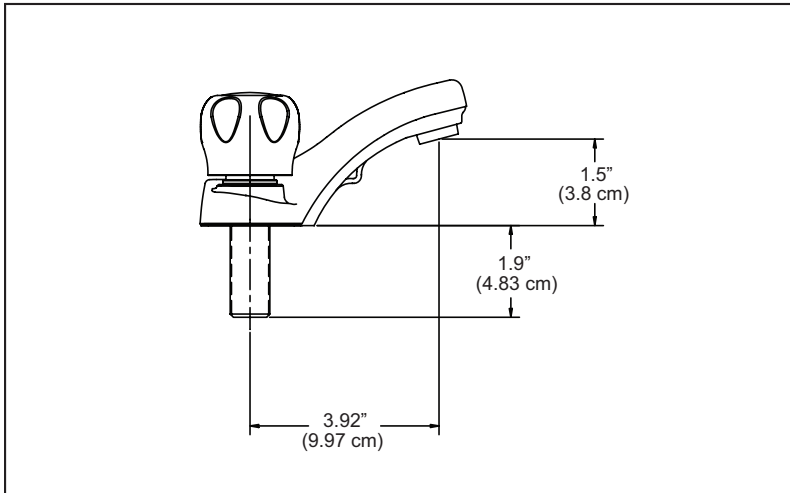
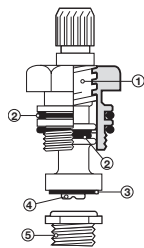


Submitted Model No.: \_\_\_\_\_  
 Specific Features: \_\_\_\_\_



**BRASS STEM – COMPRESSION**

1	Acme threads engaged at all times for long life. Lubrication lasts and water is sealed out
2	Replaceable radial seal "O" ring
3	Replaceable seat washer
4	Stainless steel screw
5	Nickel chrome-plated renewable brass seats



**SUGGESTED SPECIFICATIONS:**

- Two handle faucet for top mounting with 10.15 cm (4") centres.
- Accepts chain stay or pop-up lift rod.
- Valve mechanisms shall be of the rotating compression type.
- Hot and cold stem units.
- Cold side stem unit will rotate counterclockwise on model 21F143LF.
- All operating parts must be replaceable from above the deck.
- Valves shall be used with replaceable chrome-plated brass seats.

**Aerator**

- Flow restricting, 1.5 gpm maximum (5.7 L/min), chrome-plated brass housing.



**COMPLIES WITH:**

- ASME A112.18.1/CSA B125.1

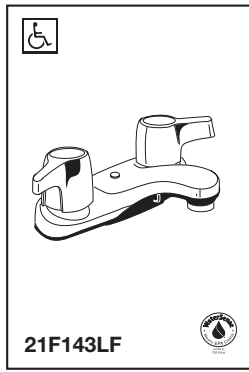
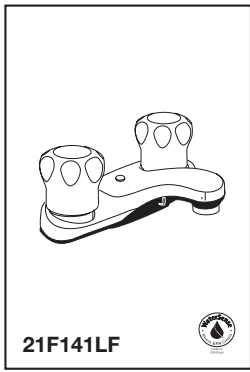


Indicates compliance to ICC/ANSI A117.1

- "LF" suffix indicates model is verified to <0.25% Pb average wetted surface regulation.

Waltec reserves the right (1) to make changes in specifications and materials, and (2) to change or discontinue models, both without notice or obligation. Dimensions are for reference only.

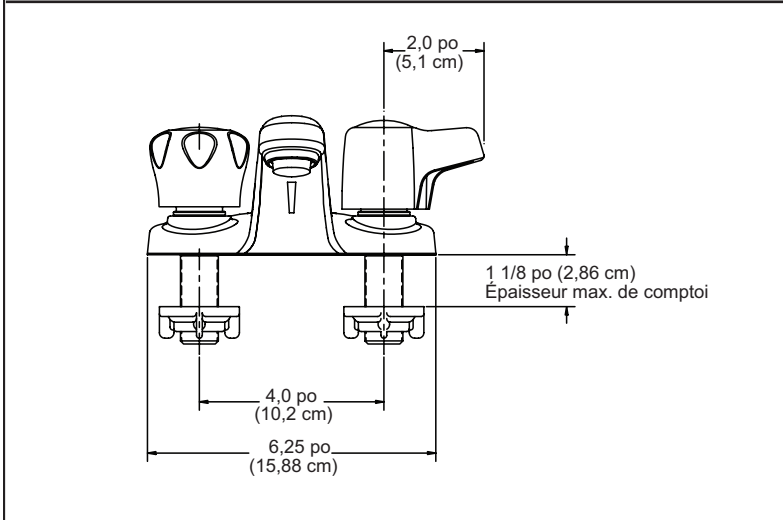
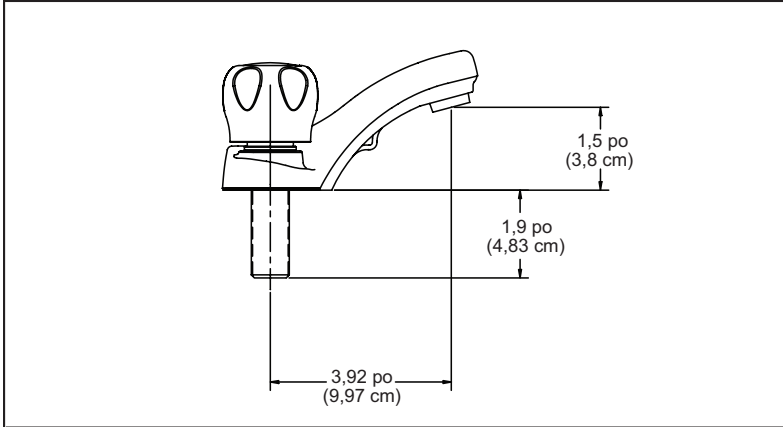
Waltec  
 Masco Canada Limited  
 350 South Edgeware Road  
 St. Thomas, ON N5P 4L1  
 www.waltecfaucets.ca  
 © 2018 Masco Canada Limited



## ROBINETS DE LAVABO

Numéro du modèle soumis : \_\_\_\_\_

Caractéristiques spécifiques : \_\_\_\_\_



### SPÉCIFICATIONS SUGGÉRÉES :

- Robinet à deux manettes à entraxe de 10,15 cm (4 po), pour montage horizontal.
- Peut recevoir chaînette ou tirette de vidage mécanique.
- Les mécanismes de soupapes doivent être à rotation et à compression.
- Les tiges chaud et froid.
- La tige du côté froid tourne dans le sens antihoraire ou modèle 21F143LF.
- Toutes les pièces sujettes à usure doivent pouvoir être remplacées par le dessus.
- Les soupapes doivent être employées avec des sièges en laiton chromé remplaçables.

### Aérateur

- Boîtier en laiton chromé, à restriction de débit, d'un débit de 5,7 L/min (1,5 gal./min).



### CONFORMES AUX NORMES SUIVANTES :

- ASME A112.18.1/CSA B125.1



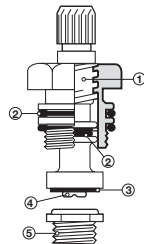
Indique la conformité à la norme

ICC/ANSI A117.1

- Le suffixe « LF » indique que la modèle est vérifiée avec les règlements concernant le poids moyen de 0,25 % du contenu en Pb.

#### TIGE DE LAITON – COMPRESSION

1	Filetages Acme engagés en tout temps pour une longue durée de vie. La lubrification perdure et l'étanchéité demeure
2	Joint torique d'étanchéité radiale remplaçable
3	Rondelle de siège remplaçable
4	Vis d'acier inoxydable
5	Sièges de laiton et nickel plaqué chrome renouvelables



Waltec se réserve le droit (1) d'apporter des modifications aux spécifications et aux matériaux; (2) de modifier ou de discontinuer certains modèles, sans avis ni obligation. Les dimensions ne sont fournies qu'à titre de référence seulement.

Waltec  
Masco Canada Limited  
350 South Edgeware Road  
St. Thomas, ON N5P 4L1

www.waltecfaucets.ca  
© 2018 Masco Canada Limited