

AQUA FLO®
PLATINUM

Meilleure eau pour Votre maison et votre famille



Votre qualité d'eau est d'une importance croissante

Les infrastructures vieillissantes et la contamination des eaux souterraines sont une réalité et une préoccupation croissantes. L'ingestion et l'inhalation d'eau contenant des produits de désinfection, tels que le chlore, sont également indésirables et inutile d'un point de vue esthétique et physique.

Trouver la bonne solution

Améliorer la qualité de votre eau est facile et économique. En bouteille l'eau reste une option populaire pour l'eau potable, c'est une alternative coûteuse et moins commode qui crée des déchets et est nocif pour l'environnement.

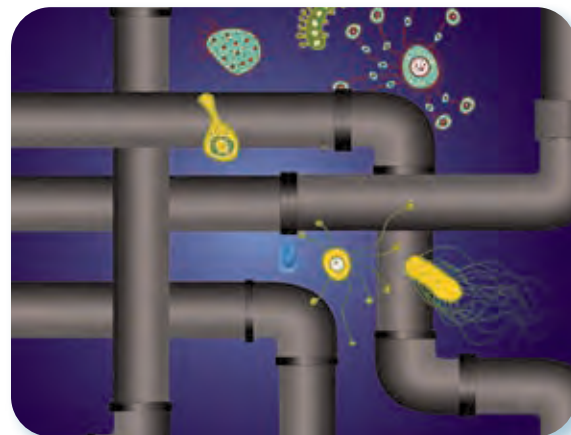
Les produits de filtration d'eau Aqua Flo™ vous offrent une large gamme de solutions pour une eau fraîche et propre. Non seulement vous obtenez bon goût de l'eau pour boire et cuisiner, vous obtenez aussi de l'eau claire et sans odeur pour le lavage et les utilisations autres. Plus besoin de transporter ou de stocker des bouteilles lourdes non plus!

Les cartouches filtrantes** Aqua Flo sont disponibles pour résoudre une grande variété de problèmes d'eau

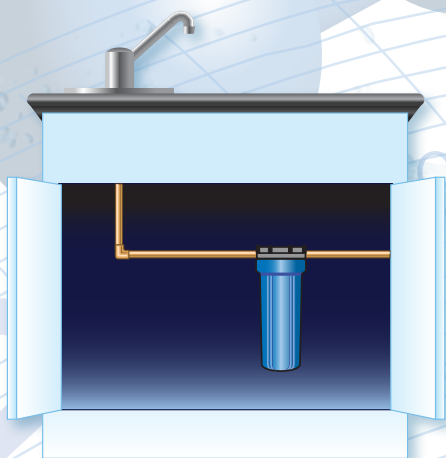
- ◆ Enlève la saleté, le limon, l'argile et autres sédiments
- ◆ Retirer le fer pour éviter les taches
- ◆ Minimiser les odeurs désagréables, y compris le chlore

Comprendre votre système de filtration Aqua Flo

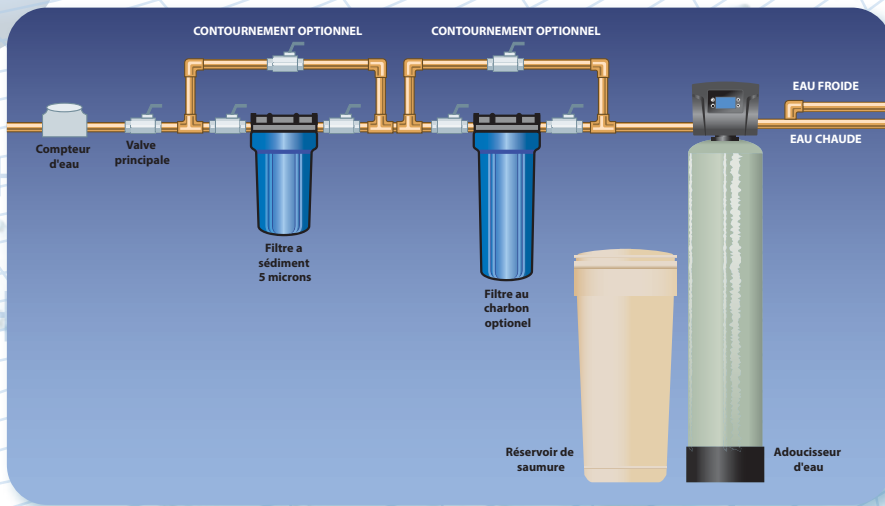
Aes systèmes de filtration Aqua Flo se composent d'un boîtier de filtre qui se connecte à votre système de plomberie il contient une cartouche filtrante jetable qui effectue le travail. Selon vos besoins, les systèmes peuvent consister en une ou plusieurs séries de boîtiers installés sous un évier spécifique (point d'utilisation) ou sur la canalisation d'eau qui pénètre dans la maison (point d'entrée). Les cartouches filtrantes sont facilement remplaçable périodiquement, généralement sur une base annuelle ou semestrielle, en fonction de la qualité de votre eau entrante.



L'eau traverse des kilomètres de tuyaux avant d'atteindre votre maison. Le chlore est couramment utilisé pour tuer les bactéries en cours de route. Une fois à votre robinet, il est souhaitable de réduire le chlore.



Point d'utilisation



Point d'entrée

Tous les produits de filtration Aqua Flo fournissent une performance fiable, durable et de haute qualité.

La gamme Aqua Flo Platine offre des performances haut de gamme et une certification d'une tierce partie qui est parfois requis par les codes de plomberie locaux.

AQUA FLO[®]

PLATINUM



Visitez www.nsf.org pour détails spécifiques sur la certification



Visitez www.iapmo.org pour des détails spécifiques sur la certification



La gamme Aqua Flo Value offre également des performances et une durabilité exceptionnelles à un prix plus économique.



AQUA FLO[®]

Boîtiers de filtre

Les boîtiers de filtre sont de différentes tailles, couleurs, matériaux de construction et offrent des caractéristiques différentes.

Voici une présentation rapide:

- ◆ **Taille** - Les débits requis et l'espace d'installation détermineront la taille du boîtier. Les boîtiers sont généralement disponibles en quatre tailles: 2.5"x 10", 2.5"x 20", 4.5"x 10", 4.5"x 20"
- ◆ **Couleur** - Transparent ou Opaque (Bleu). Les boîtiers transparents permettent une inspection visuelle des cartouches mais sont moins durables et non adapté aux applications extérieure.
- ◆ **Matériau de construction** - Le plastique est standard pour la plupart des applications. L'acier inoxydable est utilisé pour applications à plus haute température.

Caractéristiques - Certains boîtiers offrent des fonctionnalités uniques supplémentaires:

- ◆ **Valve intégrée dans la tête** - vous permet de contourner ou d'arrêter l'eau pendant le remplacement de la cartouche
- ◆ **Bouton de décompression** - soulage la pression du boîtier avant de changer la cartouche.
- ◆ **Fils en acier inoxydable** - réduit les possibilités de brisé les filets et permet un ajustement plus serré des tuyaux
- ◆ **Double joint torique** - une assurance supplémentaire contre les fuites



Joint torique double
(Aqua Flo Platine uniquement)



Bouton de décompression



Valve intégrée dans la tête

ensemble de boîtier de filtre

Tous les boîtiers de filtre à eau au point d'utilisation Aqua Flo® sont faciles à installer et comprennent un support de montage et du matériel, ainsi qu'une clé pour un retrait facile du boîtier. Les cartouches de filtre sont vendues séparément.



Clé de puisard



Support de montage et matériel

ATTENTION:

Ne pas utiliser sur les sources d'eau potable qui sont microbiologiquement dangereuses ou de qualité inconnue sans avoir préalablement désinfecté adéquatement l'eau. Protéger contre le gel pour empêcher la fissuration du filtre et les fuites d'eau.

NOTE:

Toutes les dimensions sont nominales. Le fabricant se réserve le droit de procéder à des améliorations du produit susceptibles de s'écarter des spécifications et descriptions énoncées dans la présente, sans obligation de modifier les produits déjà fabriqués ou de prendre en compte les modifications. Nous vous recommandons de remplacer le boîtier transparent tous les 5 ans. Ne pas soumettre au gel.

Boîtiers de filtre



P-H-PR-20BV P-H-PR-20 P-H-PR-10 P-H-PR-10BV P-SL-10-1/2-NPR

AQUA FLO
PLATINUM



IAPMO R & T Certified
against NSF/ANSI 42

Boîtiers Aqua Flo Platine™

Article#	Description du modèle	Caractéristiques	Taille du filtre (po)	Taille d'entrée/ sortie NPT (po)	Couleur	Dimensions A X B (po)	Poids (Lbs)	Certification	Remplacement O'Ring Plus haut	Clé	Certifications
36237	Boîtier, P-SL-10-1/2-NPR	PAS de décharge de pression, simple (1) joint torique	2.5" x 10"	1/2"	Bleu/Noir	4 x 12	4	NSF 42	60010681 x 1	93016	Certifié IAPMO R & T contre NSF / ANSI 42
36051	Boîtier, P-H-PR-10-34	Détente, simple (1) joint torique	2.5" x 10"	3/4"	Bleu/Noir	5 X 12	4	NSF 42	60010681 x 1	93016	NSF 42
36273	Boîtier, P-H-PR-20-34	Détente, simple (1) joint torique	2.5" x 20"	3/4"	Bleu/Noir	5 X 23	7	NSF 42	60010560 x 1	93018	NSF 42
36117	Boîtier, P-H-PR-10BV-3/4	Détente, simple, Double (2) joint torique	4.5"x10"	3/4"	Blue /Black	5 X 12	6	NSF 42	60010559 x 2	93017	NSF 42
36116	Boîtier, P-H-PR-20BV-3/4	Détente, simple, Double (2) joint torique	4.5" X 20	3/4"	Blue /Black	5 X 23	8	NSF 42	60010559 x 2	93019	NSF 42
36053	Boîtier, P-H-PR-10BV-1	Détente, double (2) joint torique	4.5" x 10"	1"	Bleu/Noir	7 X 14	6	NSF 42	60010559 x 2	93017	NSF 42
36112	Boîtier, P-H-PR-20BV-1	Détente, double (2) joint torique	4.5" X 20"	1"	Bleu/Noir	7 X 24	8	NSF 42	60010559 x 2	93019	NSF 42

Boîtiers Aqua Flo™

Article#	Description du modèle	Caractéristiques	Taille du filtre (po)	Taille d'entrée/ sortie NPT (po)	Couleur	Dimensions A X B (po)	Poids (Lbs)	Certification	Remplacement Oring	Clé
26069	Boîtier, WVIH345S	Valve insérée dans la tête, filetage SS	2.5" x 10"	3/4"	Tout Bleu	5" x 13.5"	4	non	92060	26007
26264	Boîtier, H-PR-10-34	Soulagement de la pression	2.5" x 10"	3/4"	Bleu/Noir	5.25" x 12.25"	4	non	92513	92508
26265	Boîtier, H-PR-20-34	Soulagement de la pression	2.5" x 20"	3/4"	Bleu/Noir	5.25" x 22.5"	7	non	92513	92508
26262	Boîtier, H-PR-10BV-34	Soulagement de la pression	4.5" x 10"	3/4"	Bleu/Noir	7.25" x 14"	6	non	92512	92509
26258	Boîtier, H-PR-10BV-1	Soulagement de la pression	4.5" x 10"	1"	Bleu/Noir	7.25" x 14"	6	non	92512	92509
26261	Boîtier, H-PR-20BV-34	Soulagement de la pression	4.5" x 20"	3/4"	Bleu/Noir	7.25" x 24"	8	non	92512	92509
26259	Boîtier, H-PR-20BV-1	Soulagement de la pression	4.5" x 20"	1"	Bleu/Noir	7.25" x 24"	8	non	92512	92509
26263	Boîtier, H-PR-20BV-15	Soulagement de la pression	4.5" x 20"	1.5"	Bleu/Noir	7.25" x 24"	7	non	92512	92509

Spécifications:

- ◆ Température de l'eau max: 40 ° C (100 ° F)
- ◆ Température de l'eau min: 2 ° C (35 ° F)
- ◆ Pression de l'eau max; 90-100 psi (689 kPa)
- ◆ Matériaux de construction: polypropylène renforcé (bouchon et boîtier bleu) et styrène-acrylonitrile (boîtier transparent)
- ◆ Joint torique: EPDM
- ◆ Bouton de décompression: Nylon
- ◆ Garantie limitée d'un an

AQUA FLO[®]



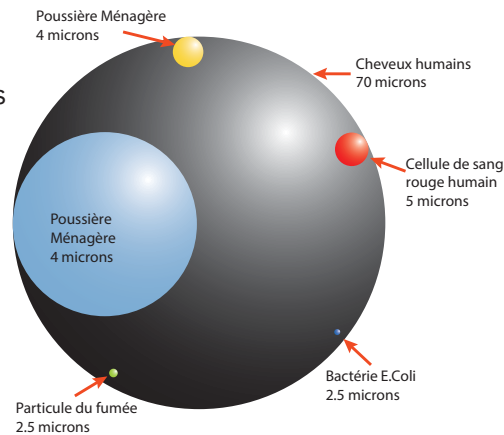
5

Cartouches filtrantes

Il y a une sélection imposante de cartouches que vous pouvez choisir. Nous proposons une gamme de cartouches populaires pour couvrir la plupart des besoins en qualité de l'eau. Votre spécialiste de l'eau peut vous aider à déterminer les produits de filtration adaptés à vos besoins.

Qu'est ce que la notation Micron?

La mesure en microns est courante pour la plupart des cartouches. Un micron équivaut à 0,000039 pouce (le diamètre d'un cheveu humain est de 50 à 70 microns). Le choix du micronage correct est un équilibre entre la performance et la durée de vie de la cartouche. Si vous choisissez un micronage plus petit et que la cartouche se charge trop rapidement, une cartouche mieux ajustée en micron peut fournir un meilleur équilibre dépendant de l'application.



Filtres de goût et d'odeur

Filtre à cartouche en charbon (CB)

Le filtre à cartouche CB convient au chlore de grande capacité et à la réduction du goût et des odeurs de l'eau potable. Ces filtres sont également utilisés pour la filtration des sédiments, ce qui en fait un excellent choix pour préfiltrer l'eau

pour les applications d'osmose inverse. Ils constituent un choix idéal pour une large gamme d'applications résidentielles, alimentaires, commerciales et industrielles.

Caractéristiques:

- ◆ Haute tolérance à la saleté
- ◆ Une porosité élevée maximise l'utilisation du bloc de charbon

AQUA FLO
PLATINUM

Article#	Modèle #	Taille maximum	Micron	Capacité (Gallons)	Débit (gpm)	Certification
36002	P-CB-0.5-10	2.5" X 10"	0.5	10000 @ 1.0	1.0 gpm	Certifié IAPMO R & T contre NSF / ANSI 42
36073	P-LR-0.5-10	2.5" X 10"	0.5	6000 @ 1.0	1.0 gpm	Certifié IAPMO R & T contre NSF / ANSI 42
36032	P-CCB-1-10	2.5" X 10"	1	8000 @ 1.0	1.0 gpm	IAPMO R & T Certified against NSF/ANSI 42
36023	P-CB-5-10	2.5" X 10"	5	8000 @ 1.0	1.0 gpm	Certifié IAPMO R & T contre NSF / ANSI 42
36034	P-CCB-5-10	2.5" X 10"	5	8000 @ 1.0	1.0 gpm	Certifié IAPMO R & T contre NSF / ANSI 42
36012	P-CB-10-10	2.5" X 10"	10	8000 @ 1.0	1.0 gpm	Certifié IAPMO R & T contre NSF / ANSI 42
36027	P-CB-5-20	2.5" X 20"	5	16000 @ 2.0	2.0 gpm	Certifié IAPMO R & T contre NSF / ANSI 42
36017	P-CB-10-20	2.5" X 20"	10	16000 @ 2.0	2.0 gpm	Certifié IAPMO R & T contre NSF / ANSI 42
36025	P-CB-5-10BV	4.5" X 10"	5	16000 @ 3.0	3.0 gpm	Certifié IAPMO R & T contre NSF / ANSI 42
36015	P-CB-10-10BV	4.5" X 10"	10	16000 @ 3.0	3.0 gpm	IAPMO R & T Certified against NSF/ANSI 42
36008	P-CB-0.5-20BV	4.5" X 20"	1	40000 @ 6.0	6.0 gpm	Certifié IAPMO R & T contre NSF / ANSI 42
36029	P-CB-5-20BV	4.5" X 20"	5	32000 @ 6.0	6.0 gpm	Certifié IAPMO R & T contre NSF / ANSI 42
36020	P-CB-10-20BV	4.5" X 20"	10.0	32000 @ 6.0	6.0 gpm	Certifié IAPMO R & T contre NSF / ANSI 42

AQUA FLO



Article#	Modèle #	Taille maximum	Micron	Capacité (Gallons)	Débit (gpm)
26194	CB-0.5-10	2.5" X 10"	0.5	20,000 gallons @ 1 gpm	1 gpm
26192	CCB-1-10	2.5" X 10"	1.0	10,000 gallons @ 1 gpm	1 gpm
26195	CB-5-10	2.5" X 10"	5	6,000 gallons @ 1 gpm	1 gpm
26196	CB-10-10	2.5" X 10"	10	3,000 gallons @ 1 gpm	1 gpm
26197	CB-0.5-20	2.5" X 20"	1	45,000 gallons @ 2 gpm	2 gpm
26198	CB-5-20	2.5" X 20"	5	12,000 gallons @ 2 gpm	2 gpm
26199	CB-10-20	2.5" X 20"	10	6,000 gallons @ 2gpm	2 gpm
26201	CB-0.5-10BV	4.5" X 10"	1	50,000 gallons @ 2 gpm	2 gpm
26202	CB-5-10BV	4.5" X 10"	5	22,000 gallons @ 2 gpm	2 gpm
26203	CB-10-10BV	4.5" X 10"	10	15,000 gallons @ 2gpm	2 gpm
26204	CB-0.5-20BV	4.5" X 20"	1	150,000 gallons @ 4gpm	4 gpm
26205	CB-5-20BV	4.5" X 20"	5	40,000 gallons @ 4 gpm	4 gpm
26206	CB-10-20BV	4.5" X 20"	10.0	30,000 gallons @ 4 gpm	4 gpm

Informations matérielles

Matériau du bouchon - Polypropylène
Joint - PVC / Silicone
Média filtrant - Lavé à l'acide
Charbon actif (À base de charbon ou de noix de coco)

Filet - Polypropylène
Coussinet d'expansion en polypropylène

Cartouches filtrantes

Filtres à cartouches de charbon actif granulaire à flux radial (RF)

Les filtres à cartouche RF sont la solution pour réduire efficacement le chlore et les mauvais goûts et odeurs. Ces filtres fournissent une faible perte de charge et les fines particules de charbon libérées par le filtre sont beaucoup moins importantes que celles du même filtre à cartouche de type GAC.



Caractéristiques:

- ◆ Idéal pour les applications POE (maison entière) et autres applications à haut débit
- ◆ Conception unique réduisant les fines particules de charbon dans l'eau filtrée
- ◆ Très faible perte de pression

AQUA FLO
PLATINUM



Article#	Modèle#	Taille maximum	Capacité (Gallons)	Débit (gpm)	Certification
36089	P-RF-10BV	4.5" X 10"	15,000 @ 3.0	3.0	Certifié IAPMO R & T contre NSF / ANSI 42
36091	P-RF-20BV	4.5" X 20"	30,000 @ 6.0	6.0	



AQUA FLO

Article#	Modèle#	Taille maximum	Capacité (Gallons)	Débit (gpm)
26254	RF-10	2.5" X 10"	3,000 gallons @ 1 gpm	1 gpm
26253	RF-20	2.5" X 20"	6,000 gallons @ 2 gpm	4 gpm
26255	RF-10BV	4.5" X 10"	35,000 gallons @ 2 gpm	4 gpm
26256	RF-20BV	4.5" X 20"	70,000 gallons @ 4 gpm	8 gpm

Informations matérielles

Média filtrant - Activé granulaire
Charbon à base de carbone
Coque Extérieure - Polypropylène
Emboutis - Polypropylène
Joint - PVC / Silicone
Noyau - Polypropylène

Filtre à cartouche de charbon activé granulaire (CGAC)

Les filtres à cartouche CGAC sont efficaces pour réduire le chlore et les autres mauvais goûts et odeurs de l'eau potable.

Caractéristiques:

- ◆ Réduction efficace du goût, des odeurs et du chlore
- ◆ Conçu pour une adsorption maximale
- ◆ Post-filtre pour réduire les particules de charbon



AQUA FLO

Article#	Modèle#	Taille maximum	Capacité (Gallons)	Débit (gpm)
26277	CGAC-10	2.5" X 10"	5,000 gallons @ 1.0 gpm	1 gpm @ 7 psi drop
26186	CGAC-20	2.5" X 20"	10,000 gallons @ 2.0 gpm	2 gpm @ 15 psi drop
26187	CGAC-10BV	4.5" X 10"	12,500 gallons @ 2.0 gpm	2 gpm @ 5 psi drop
26188	CGAC-20BV	4.5" X 20"	25,000 gallons @ 4.0 gpm	4 gpm @ 5 psi drop
26188	CGAC-20BV	4.5" X 20"	25,000 gallons @ 4.0 gpm	4 gpm @ 5 psi drop



Cartouches filtrantes

Filtre à double fonction cellulose imprégné de charbon (ICC)

Le filtre à cartouche ICC présente un double avantage pour la filtration des sédiments et la réduction du chlore et du mauvais goût et de l'odeur de l'eau potable. Ces cartouches sédimentaires à enrobage de charbon sont constituées d'un noyau en polypropylène soufflé avec une couche extérieure imprégnée de charbon. C'est une solution économique pour les exigences générales de filtration de l'eau. Ce filtre a une capacité de charge élevée et est recommandé pour les approvisionnements en eau chlorée. Ces cartouches à double usage sont bien adaptées aux applications résidentielles et constituent d'excellents filtres de polissage pour les systèmes de flux d'eau en boucle fermée. Le filet et le support renforcé renforcent le filtre.



AQUA FLO
PLATINUM



Caractéristiques:

- ◆ Assure la filtration des sédiments ainsi que la réduction du goût / des odeurs / du chlore
- ◆ Capacité de chargement élevée
- ◆ Filet externe pour plus de résistance

Article#	Modèle#	Taille maximum	Micron	Capacité (Gallons)	Débit (gpm)	Certification
36151	P-ICC-5-5	2.5" X 5"	5	250 @ 0.5	0.5	Certifié IAPMO R & T contre NSF / ANSI 42
36062	P-ICC-5-10	2.5" X 10"	5	100 @ 1.0	2.0	Certifié IAPMO R & T contre NSF / ANSI 42
36064	P-ICC-5-20	2.5" X 20"	5	100 @ 1.0	2.0	Certifié IAPMO R & T contre NSF / ANSI 42



AQUA FLO

Article#	Modèle#	Taille maximum	Micron	Capacité (Gallons)	Débit (gpm)
26278	ICC-5-10	2.5" X 10"	5	2,500 gallons @ 1 gpm	5 gpm
26189	ICC-20-20BV	4.5" X 20"	20	7,500 gallons @ 4 gpm	10 gpm

Informations matérielles

Matériau du bouchon - Polypropylène
Noyau - Polypropylène
Joint - Silicone / PVC
Médias filtrants - Cellulose imprégnée de charbon
Filet - Polypropylène

Filtre à double usage en polyester au carbone imprégné (ICP)

Le filtre à cartouche ICP présente un double avantage pour la filtration des sédiments et la réduction du chlore et du mauvais goût et de l'odeur de l'eau potable. Ces cartouches de sédiments à enveloppe de charbon sont constituées de noyaux de polypropylène soufflé à l'état fondu avec une couche extérieure imprégnée de charbon. C'est une solution économique pour les exigences générales de filtration de l'eau. Ce filtre est recommandé pour les approvisionnements en eau chlorée. Ces cartouches à double usage sont bien adaptées aux applications résidentielles et constituent d'excellents filtres de polissage pour les systèmes de flux d'eau en boucle fermée.

AQUA FLO
PLATINUM

Article#	Modèle#	Taille maximum	Micron	Capacité (Gallons)	Débit (gpm)
36066	P-ICP-10-10BV	4.5" X 10"	10	100 @ 1	2 gpm
36182	P-ICP-10-20	2.5" X 20"	10	1000 @ 2	2 gpm

Caractéristiques:

- ◆ Permet la filtration des sédiments ainsi que la réduction du goût, des odeurs et du chlore
- ◆ Capacité de chargement élevée
- ◆ Filet externe pour plus de force

Informations matérielles

Matériau du bouchon - Polypropylène
Noyau - Polypropylène
Joint - Silicone / PVC
Médias filtrants - Charbon Polyester Imprégné
Filet - Polypropylène

AQUA FLO

Article#	Modèle#	Taille maximum	Micron	Capacité (Gallons)	Débit (gpm)
26190	ICP-10-10	2.5" X 10"	5	2,500 gallons @ 1 gpm	5 gpm



Cartouches filtrantes

AQUA FLO®
PLATINUM



Certifié IAPMO R & T
contre NSF / ANSI 42



Cartouches filtrantes en polypropylène soufflé à chaud (PPMB)

Les filtres à cartouche PPMB sont fabriqués en liant thermiquement des microfibrilles de polypropylène pour une meilleure efficacité de filtration. Le polypropylène est résistant aux produits chimiques et n'est pas sujet aux attaques bactériennes. Ils n'apporteront pas non plus de goût, de couleur et d'odeur à l'eau. Ils sont disponibles dans une grande variété de tailles et de micronage.

Caractéristiques:

- ◆ Construit à partir d'un média filtrant en polypropylène de haute qualité pour une plus grande efficacité de filtration
- ◆ Construction en microfibrilles thermocollées pour une résistance élevée
- ◆ Disponible en micron de 1 à 50 et en longueurs de 10" à 30"

Article#	Modèle#	Taille maximum	Micron	Débit (gpm)	Certification
36249	P-PMB-10-1	2.5" X 10"	1	2 gpm	Certifié IAPMO R & T contre NSF / ANSI 42
36198	P-PMB-10-5	2.5" X 10"	5	2 gpm	Certifié IAPMO R & T contre NSF / ANSI 42
36199	P-PMB-10-10	2.5" X 10"	10	2 gpm	Certifié IAPMO R & T contre NSF / ANSI 42
36200	P-PMB-10-25	2.5" X 10"	25	2 gpm	Certifié IAPMO R & T contre NSF / ANSI 42
36250	P-PMB-10-50	2.5" X 10"	50	2 gpm	Certifié IAPMO R & T contre NSF / ANSI 42
36202	P-PMB-20-1	2.5" X 20"	1	5 gpm	Certifié IAPMO R & T contre NSF / ANSI 42
36203	P-PMB-20-5	2.5" X 20"	5	5 gpm	Certifié IAPMO R & T contre NSF / ANSI 42
36204	P-PMB-20-10	2.5" X 20"	10	5 gpm	Certifié IAPMO R & T contre NSF / ANSI 42
36205	P-PMB-20-25	2.5" X 20"	25	5 gpm	Certifié IAPMO R & T contre NSF / ANSI 42
36252	P-PMB-30-1	2.5" X 30"	1	6 gpm	Certifié IAPMO R & T contre NSF / ANSI 42
36252	P-PMB-30-1	2.5" X 30"	1	6 gpm	Certifié IAPMO R & T contre NSF / ANSI 42

Informations matérielles

Média filtrant - polypropylène
Noyau - Polypropylène

AQUA FLO®



Article#	Modèle#	Taille maximum	Micron	Débit (gpm)
26269	PPMB-5-10	2.5" X 10"	5	3 gpm
26223	PPMB-10-10	2.5" X 10"	10	4 gpm
26224	PPMB-25-10	2.5" X 10"	25	5 gpm
26225	PPMB-50-10	2.5" X 10"	50	8 gpm
26226	PPMB-1-20	2.5" X 20"	1	4 gpm
26227	PPMB-5-20	2.5" X 20"	5	7 gpm
26228	PPMB-10-20	2.5" X 20"	10	9 gpm
26229	PPMB-25-20	2.5" X 20"	25	11 gpm
26230	PPMB-50-20	2.5" X 20"	50	15 gpm
26231	PPMB-1-40	2.5" X 40"	1	8 gpm
26232	PPMB-5-40	2.5" X 40"	5	14 gpm
26233	PPMB-20-40	2.5" X 40"	20	20 gpm
26234	PPMB-1-10BV	4.5" X 10"	1	6 gpm
26235	PPMB-5-10BV	4.5" X 10"	5	10 gpm
26236	PPMB-10-10BV	4.5" X 10"	10	11 gpm
26237	PPMB-20-10BV	4.5" X 10"	20	14 gpm
26238	PPMB-1-20BV	4.5" X 20"	1	12 gpm
26239	PPMB-5-20BV	4.5" X 20"	5	20 gpm
26240	PPMB-10-20BV	4.5" X 20"	10	20 gpm
26241	PPMB-20-20BV	4.5" X 20"	20	20 gpm



Cartouches filtrantes

AQUA FLO
PLATINUM



Certifié IAPMO R & T
contre NSF / ANSI 42



Filtres à cartouche en corde de polypropylène enroulés (SW)

Les filtres à cartouche SW sont fabriqués à partir de cordes en polypropylène enroulées autour du noyau en polypropylène. Ces filtres à cartouche sont une solution économique pour la réduction des sédiments, du sable, de la rouille et des particules de tartre de l'eau potable.

Caractéristiques:

- ◆ Les filtres à enroulement réduisent les sédiments d'une variété de liquides
- ◆ Faible chute de pression
- ◆ Résiste à des températures élevées
- ◆ Compatibilité chimique étendue

Informations matérielles

Média filtrant - Polypropylène
Coeur** - Polypropylène

Article#	Modèle#	Taille maximum	Micron	Débit (gpm)	Certification
36109	P-SW-5-10	2.5" X 10"	5	10 gpm	Certifié IAPMO R & T contre NSF / ANSI 42
36101	P-SW-10-10	2.5" X 10"	10	10 gpm	Certifié IAPMO R & T contre NSF / ANSI 42
36104	P-SW-30-10	2.5" X 10"	30	10 gpm	Certifié IAPMO R & T contre NSF / ANSI 42
36102	P-SW-50-10	2.5" X 10"	50	10 gpm	Certifié IAPMO R & T contre NSF / ANSI 42
36138	P-SW-5-10BV	4.5" X 10"	5	15 gpm	Certifié IAPMO R & T contre NSF / ANSI 42
36140	P-SW-25-10BV	4.5" X 10"	25	15 gpm	Certifié IAPMO R & T contre NSF / ANSI 42
36141	P-SW-1-20BV	4.5" X 20"	1	20 gpm	Certifié IAPMO R & T contre NSF / ANSI 42
36142	P-SW-5-20BV	4.5" X 20"	5	20 gpm	Certifié IAPMO R & T contre NSF / ANSI 42
36143	P-SW-25-20BV	4.5" X 20"	25	20 gpm	Certifié IAPMO R & T contre NSF / ANSI 42
36241	P-SW-100-20BV	4.5" X 20"	100	20 gpm	Certifié IAPMO R & T contre NSF / ANSI 42

AQUA FLO®

Article#	Modèle#	Taille maximum	Micron	Débit (gpm)
26273	SW-5-10	2.5" X 10"	5	5 gpm
26246	SW-10-10	2.5" X 10"	10	7 gpm
26247	SW-30-10	2.5" X 10"	30	10 gpm
26249	SW-50-10	2.5" X 10"	50	10 gpm
26250	SW-1-20	2.5" X 20"	1	15 gpm
26251	SW-5-20	2.5" X 20"	5	15 gpm
26252	SW-30-10BV	4.5" X 10"	30	20 gpm
26281	SW-1-10BV	4.5" X 10"	1	20 gpm
26282	SW-5-10BV	4.5" X 10"	5	20 gpm
26283	SW-10-10BV	4.5" X 10"	10	20 gpm
26284	SW-20-10BV	4.5" X 10"	20	20 gpm
26285	SW-25-10BV	4.5" X 10"	25	20 gpm
26286	SW-50-10BV	4.5" X 10"	50	20 gpm
26287	SW-1-20BV	4.5" X 20"	1	30 gpm
26288	SW-5-20BV	4.5" X 20"	5	30 gpm
26289	SW-10-20BV	4.5" X 20"	10	30 gpm
26292	SW-20-20BV	4.5" X 20"	20	30 gpm
26293	SW-25-20BV	4.5" X 20"	25	30 gpm
26294	SW-50-20BV	4.5" X 20"	50	30 gpm



10

Cartouches filtrantes



Filtre à cartouche en polyester plissé (PPC)

Les filtres à cartouche PPC sont fabriqués à partir de fibres de cellulose et de polyester imprégnées de résine. Ils sont construits avec des supports thermiquement liés avec des embouts et un noyau interne thermosoudés ensemble.

AQUA FLO
PLATINUM

Article#	Modèle#	Taille maximum	Micron	Débit (gpm)
36130	P-PPC-5-10BV	4.5" X 10"	5.0	10 gpm
36134	P-PPC-5-20BV	4.5" X 20"	5.0	20 gpm

Informations matérielles

Matériau du bouchon - Polyuréthane
Matériau du noyau intérieur - Polypropylène
Média filtrant - Tissu en polyester

Caractéristiques:

- ◆ Formulation spéciale de fibres de cellulose et de polyester imprégnées de résine
- ◆ Fournit une résistance à l'humidité supérieure à celle des cartouches de cellulose ordinaires
- ◆ Débit élevé et capacité de montage élevée
- ◆ Grande variété de tailles et de micronage disponibles

AQUA FLO

Article#	Modèle#	Taille maximum	Micron	Débit (gpm)
26174	PPC-1-10	2.5" X 10"	1	5 gpm
26175	PPC-5-10	2.5" X 10"	5	7 gpm
26176	PPC-1-20	2.5" X 20"	1	10 gpm
26177	PPC-5-20	2.5" X 20"	5	13 gpm
26178	PPC-5-10BV	4.5" X 10"	5	18 gpm
26179	PPC-20-10BV	4.5" X 10"	20	20 gpm
26180	PPC-5-20BV	4.5" X 20"	5	20 gpm
26181	PPC-20-20BV	4.5" X 20"	20	35 gpm



Filtre à cartouche réutilisable (PR) en polyester plissé

Les filtres à cartouche PR sont fabriqués à partir de fibres de polyester réutilisables qui sont plissées pour maximiser la capacité de rétention de la saleté. Ces filtres à cartouche sont polyvalents.

AQUA FLO
PLATINUM



Certifié IAPMO R & T
contre NSF / ANSI 42

Article#	Modèle#	Taille maximum	Micron	Capacité (Gallons)	Débit (gpm)	Certification
36076	P-PR-30-10	2.5"X10"	30.0	9600	10.0	Certifié IAPMO R & T contre NSF / ANSI 42
36078	P-PR-30-10BV	4.5" X 10"	30.0	24000	10.0	Certifié IAPMO R & T contre NSF / ANSI 42
36087	P-PR-50-10BV	4.5" X 10"	50.0	24000	10.0	Certifié IAPMO R & T contre NSF / ANSI 42
36083	P-PR-30-20BV	4.5" X 20"	30.0	48000	10.0	Certifié IAPMO R & T contre NSF / ANSI 42

Caractéristiques:

- ◆ Le design plissé maximise la capacité de rétention de la saleté
- ◆ Durable, polyvalent et réutilisable
- ◆ Le polyester est résistant aux bactéries produits chimiques
- ◆ Valeur nominale de 30 microns et valeur nominale de 50 microns

Informations matérielles

Média filtrant - Polypropylène
et aux
Embouts - Polyuréthane
Noyau - Polyuréthane

AQUA FLO

Article#	Modèle#	Taille maximum	Micron	Capacité (Gallons)	Débit (gpm)
26242	PR-30-10BV	4.5" X 10"	30	24,000 @ 10.0 gpm	10 gpm
26243	PR-50-10BV	4.5" X 10"	50	24,000 @ 10.0 gpm	10 gpm
26244	PR-30-20BV	4.5" X 20"	30	48,000 @ 10.0 gpm	20 gpm



Cartouches filtrantes

Cartouches filtrantes plissées en cellulose (PC)

Les filtres à cartouche PC sont fabriqués à partir de supports de cellulose plissés et sont recommandés pour les exigences générales de filtration de l'eau.

Caractéristiques:

- ◆ Le design plissé maximise la capacité de rétention de la saleté
- ◆ Conçu pour la filtration d'eau en général
- ◆ Valeur nominale de 20 microns
- ◆ Matériau à base de cellulose

Informations matérielles

Matériau du bouchon - Polyuréthane
Matériau du noyau intérieur - Polypropylène
Média filtrant - Papier cellulosique

AQUA FLO®

Item #	Model #	Filter Size (In)	Micron	Flow Rate (gpm)
26276	PC-20-10	2.5" X 10"	20	10 gpm
26182	PC-20-20	2.5" X 20"	20	15 gpm
26183	PC-20-10BV	4.5" X 10"	20	20 gpm
26184	PC-20-20BV	4.5" X 20"	20	35 gpm



Filtres à cartouche à densité double (DG)

Les filtres à cartouche DG sont fabriqués à 100% en polypropylène. La structure progressivement détachée de l'intérieur vers l'extérieur améliore les performances de la cartouche en matière de réduction de la saleté, de la poussière et des autres particules. Les deux couches de

gradient séparées du filtre améliorent la performance de manière à atteindre une capacité de chargement de la saleté bien supérieure à celle des filtres à cartouche à sédiments de taille similaire, y compris les filtres moulés et enroulés. Ils constituent un choix idéal de réduction des sédiments pour une large gamme d'applications résidentielles, alimentaires, commerciales et industrielles.

Caractéristiques:

- ◆ Pas de perte de fibre et de déformation de média
- ◆ Conçu pour la pureté, la résistance aux bactéries et aux produits chimiques
- ◆ Deux couches de densité de dégradé séparées améliorent les performances de la cartouche
- ◆ Capacité de rétention de la saleté trois fois supérieure à celle des autres filtres à sédiments traditionnels

Informations matérielles

Média filtrant - Polypropylène

AQUA FLO® PLATINUM



NSF / ANSI 42 pour Sécurité matérielle seulement.



Certifié IAPMO R & T contre NSF / ANSI 42

Article#	Modèle#	Taille maximum	Micron	Débit (gpm)	Certification
36039	P-DG-25-1-10BV	4.5" X 10"	25/1	10	NSF 42
36043	P-DG-50-5-10BV	4.5" X 10"	50/5	10	NSF 42
36041	P-DG-25-1-20BV	4.5" x 20"	25/1	20	Certifié IAPMO R & T contre NSF / ANSI 42
36045	P-DG-50-5-20BV	4.5" X 20"	50/5	20	Certifié IAPMO R & T contre NSF / ANSI 42
36049	P-DG-75-25-20BV	4.5" X 20"	75/25	20	Certifié IAPMO R & T contre NSF / ANSI 42

AQUA FLO®

Article#	Modèle#	Taille maximum	Micron	Débit (gpm)
26207	DG-25-1-10BV	4.5" X 10"	25/1	10 gpm
26208	DG-50-5-10BV	4.5" X 10"	50/5	10 gpm
26209	DG-75-25-10BV	4.5" X 10"	75/25	10 gpm
26210	DG-25-1-20BV	4.5" x 20"	25/1	20 gpm
26211	DG-50-5-20BV	4.5" X 20"	50/5	20 gpm
26212	DG-75-25-20BV	4.5" X 20"	75/25	20 gpm



Cartouches filtrantes



Filtres à cartouche en polypropylène filés (SPB) AAA

Les filtres SPB sont fabriqués à partir de polypropylène à 100%, résistant aux produits chimiques et moins sujet aux attaques bactériennes. En outre, ils ne donnent aucun goût et odeur à l'eau.

Caractéristiques:

- ◆ Utiliser sur des fournitures chlorées ou non chlorées.
- ◆ Conçu pour la pureté, la résistance aux bactéries et aux produits chimiques
- ◆ Les fibres filées forment un véritable gradient
- ◆ Densité de l'extérieur vers les surfaces intérieures

AQUA FLO
PLATINUM



Certifié IAPMO R & T contre NSF / ANSI 42

Article#	Modèle#	Taille maximum	Micron	Débit (gpm)	Certification
36095	P-SPB-25-10	2.5" X 10"	25.0	5 gpm	Certifié IAPMO R & T contre NSF / ANSI 42

Informations matérielles
Média filtrant - polypropylène

AQUA FLO

Article#	Modèle#	Taille maximum	Micron	Débit (gpm)
26213	SPB-1-10	2.5" X 10"	1	4 gpm
26222	SPB-5-10	2.5" X 10"	5	5 gpm
26221	SPB-5-20	2.5" X 20"	5	10 gpm



Cartouches filtrantes: Filtres spécialisés

Adoucissement de l'eau

Ces cartouches d'adoucissement par échange de cations utilisent un lit de billes de résine cationique sous forme de sodium pour réduire la dureté et les dépôts calcaires. La conception pratique et peu encombrante de nos cartouches de la série WS signifie que l'eau adoucie peut être fournie facilement et de manière rentable au point exact du besoin.



NSF / ANSI 42 pour Sécurité matérielle seulement.

Article#	Modèle#	Taille maximum	Capacité (Gallons)	Certification
36242	P-WS-10	2.5" X 10"	1,414	NSF 42
36243	P-WS-20	2.5" X 20"	2,520	NSF 42
36244	P-WS-20BV	4.5" X 20"	6,295	NSF 42

Désionisation

Ces cartouches de résine à haute capacité de qualité semi-conductrice sont idéales pour les applications pharmaceutiques, les laboratoires médicaux, les cosmétiques et les imprimantes à circuits imprimés.

Article#	Modèle#	Taille maximum
36179	P-DI-10	2.5" X 10"
36180	P-DI-20	2.5" X 20"
36178	P-DI-20BB	4.5" X 20"

Réduction de fer

Cette cartouche aide à éliminer les taches orange et marron que l'on trouve souvent dans les éviers, les toilettes, les baignoires et autres appareils sanitaires.

Item #	Modèle#	Taille maximum	Capacité (ppm)
36236	P-IR-20BV	4.5" X 20"	1,492 @ 3gpm

Cartouche en ligne**

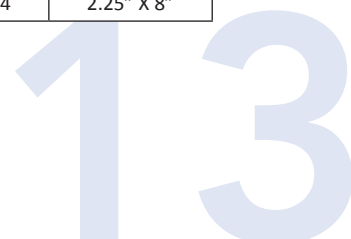
Les filtres en ligne scellés sont dotés d'une coque en noix de coco et de charbon actif granulaire. Ils sont conçus pour réduire le goût, les odeurs indésirables, tel le goût et l'odeur du chlore.

Article#	Modèle#	Taille maximum	Micron
36070	P-IL-GAC-1/4	2" x 10	5
36230	P-IL-PH-1/4	2" x 10	20

Machine à glaçons

Le charbon actif à haute teneur en noix de coco et un élément filtrant pour l'élimination des sédiments en font le choix idéal pour les machines à glaçons et les distributeurs d'eau. Profitez de l'eau et des glaçons propres, clairs et délicieux..

Article#	Modèle#	Taille maximum
26003	WIM14	2.25" X 8"



Boîtiers en acier inoxydable



Caractéristiques:

- ◆ Unités robustes pour des systèmes de filtration plus petits et des applications ponctuelles
- ◆ Boîtier en inox 304 brossé avec tête en laiton / nickel
- ◆ Idéal pour les applications haute pression / eau chaude
- ◆ Utilise des cartouches doubles ouvertures

Matériaux de construction	
Boîtier	acier inoxydable brossé 304
Tête	Laiton / Nickelé
Température maximale	205°F (96°C)
Taille du tuyau	3/4" NPT
Joints d'étanchéité	Buna-N, fibre de cellulose

Boîtiers

Article#	Modèle#	Dimensions maximale	Débit (gpm)	Pression maximale
36146	SS-1	14 1/8" x 4 1/8" (360mm x 105mm)	10 gpm (38 lpm)	250 psi (17.2 bar)
36147	SS-2	24" x 4 1/8" (610mm x 105mm)	15 gpm (57 lpm)	250 psi (17.2 bar)
36148	SS-3	33 5/8" x 4 1/8" (853mm x 105mm)	20 gpm (76 lpm)	250 psi (17.2 bar)
36145	Side Stream Filter Assembly	14 1/8"(h) x 20 3/4" (w) x 4 1/8" (d)	10 gpm (38 lpm)	250 psi (17.2 bar)

Maximum cartridge diameter 3" (76mm)



#36145 Assemblage du filtre de flux latéral

Boîtier SS-1 pré-assemblé avec indicateur de débit en acier inoxydable et obturateurs en laiton.

Les filtres à flux latéraux sont principalement utilisés pour filtrer une partie de l'eau dans un système de chaudière à circuit fermé afin de protéger la chaudière, les commandes et les pompes de circulation.

Dimensions: 14 1/8" (h) x 20 3/4" (w) x 4 1/8" (d))

Cartouches filtrantes

Cartouches enroulées en coton

- ◆ Le coton naturel et le fil de coton naturel enroulé conviennent aux applications de filtres à haute température d'usage général avec de l'eau, des huiles, des solvants, des peintures et d'autres applications non-FDA (non potables).
- ◆ Température maximale de la cartouche - 300°F (149°C)
- ◆ 2,5 "O.D. Core x 10 "Length (convient aux boîtiers n ° 10 et ST-1)
- ◆ Disponible en 5, 10, 25 et 50 microns



Cartouches enroulées de base 304SS

- ◆ Température maximale de la cartouche - 300°F (149°C)
- ◆ Convient à l'eau potable
- ◆ 2.5 O.D. Core x 10 "Length (convient aux boîtiers n ° 10 et ST-1)
- ◆ Disponible en 5, 10, 25 et 50 microns

Cartouches

Article#	La description	Micron	Poids (LBS)
26137	Sédiments, eau chaude 10 ", acier inoxydable	5	0.5
26138	Sédiments, eau chaude 10 ", acier inoxydable	10	0.5
26139	Sédiments, eau chaude 10 ", acier inoxydable	25	0.5
26140	Sédiments, eau chaude 10 ", acier inoxydable	50	0.5
26146	Sédiments, eau chaude 20 ", acier inoxydable	25	1.0
26147	Sédiments, eau chaude 20 ", acier inoxydable	50	1.0
26141	Sédiment, eau chaude 10 ", noyau en étain, non potable	5	0.5
26134	Sédiment, eau chaude 10 ", noyau en étain, non potable	10	0.5
26135	Sédiment, eau chaude 10 ", noyau en étain, non potable	25	0.5
26136	Sédiment, eau chaude 10 ", noyau en étain, non potable	50	0.5

Filtres à sac

Série BF (feutre de polypropylène)

- ◆ Cotes de filtration de 1 à 200 microns pour répondre à toute exigence de filtration
- ◆ Fabriqué à partir de feutre grâce à ses capacités de chargement élevées en solides par rapport aux tissus similaires
- ◆ Le support est créé en aiguilletant deux couches de fibres synthétiques ensemble dans un canevas de support
- ◆ Une finition vitrée, créée en faisant fondre les fibres de surface les plus à l'extérieur, est utilisée pour produire une liaison qui réduit les possibilités de migration.

Article#	Modèle#	Taille maximum	Micron
36184	P-BF-410-1	4" X 10"	1
36188	P-BF-410-5	4" X 10"	5
36185	P-BF-410-10	4" X 10"	10
36187	P-BF-410-25	4" X 10"	25
36189	P-BF-410-50	4" X 10"	50
36186	P-BF-410-100	4" X 10"	100
36190	P-BF-420-1	4" X 20"	1
36195	P-BF-420-5	4" X 20"	5
36191	P-BF-420-10	4" X 20"	10
36194	P-BF-420-25	4" X 20"	25
36196	P-BF-420-50	4" X 20"	50
36192	P-BF-420-100	4" X 20"	100
36193	P-BF-420-200	4" X 20"	200

Maison entière à haut débit Système de filtration

Fournit des solutions économiques à haut débit pour les sédiments et le goût et l'élimination des odeurs.

Caractéristiques:

- ◆ Système de filtration double à haut débit
- ◆ Jusqu'à 70 000 gallons d'eau savoureuse
- ◆ Débits jusqu'à 8 gpm
- ◆ Grands filtres de 20 pouces pour des performances durables
- ◆ Dimensions: 8 po de profondeur, 16 1/4 po de largeur, 27 1/2 po de hauteur
- ◆ Poids: 21 lb (9,5 kg)
- ◆ Les manomètres d'entrée et de sortie indiquent quand le remplacement des filtres est nécessaire
- ◆ Pour l'alimentation en eau municipale



160197 SED 20BB double étage à haut débit, Carbone, 3/4 po entrée / sortie

160198 SED 20BB double étage à haut débit, Carbone, 1 po entrée / sortie

Article#	Modèle#	Taille	Micron	Capacité (Gallons)	Débit (gpm)
26239	PPMB-5-20BV	4.5" x 20"	5	NA	20 gpm
26256	RF-20BV	4.5" x 20"	NA	70,000 gallon @ 4 gpm	8 gpm

Guide de sélection des cartouches

Article#	Particules d'artre et rouille	Sable grossier	Saleté / limon / sable	Saleté / limon / sable fin**	Saleté / limon / sable extra fin**	Goûts & Odeurs indésirables	Chlore esthétique: goût et odeur
Filtre à cartouche en polyester plissé (PPC)							
PPC-1-10, PPC-5-20BV P-PPC-5-10BV	✓	✓	✓	✓	✓		
PPC-20-10BV	✓	✓	✓				
PPC-20-20BV	✓	✓	✓				
Filtre à cartouche à densité double (DG) **							
DG-25-1-10BV, DG-50-5-20BV P-DG-50-5-20BV	✓	✓	✓	✓	✓		
DG-75-25-10BV, DG-75-25-20BV	✓	✓	✓				
Filtre à cartouche en charbon (CB) (1)							
P-CCB-1-10, P-CB-10-20BV CCB-1-10, CB-10-20BV						✓	✓
Filtre à cartouches réutilisable (OR) en polyester plissé							
PR-30-10BV, P-PR-30-10BV, P-PR-30-20BV PR-30-20BV	✓	✓					
Filtre à cartouches à charbon actif granulaire à flux radial (RF)							
RF-20, RF-20BV P-RF-20BV						✓	✓
Filtre à double fonction imprégné de cellulose de charbon (ICC) (2) (3)							
P-ICC-5-10 P-ICC-5-20	✓	✓	✓	✓	✓	✓	✓
ICC-20-20BV	✓	✓	✓			✓	✓
Filtre à double fonction imprégné de cellulose de charbon (ICC) (2)							
ICP-10-10	✓	✓	✓	✓	✓	✓	✓
ICP-10-10BV	✓	✓	✓			✓	✓

Article#	Particules d'artre et rouille	Sable grossier	Saleté / limon / sable	Saleté / limon / sable fin**	Saleté / limon / sable extra fin**	Goûts & Odeurs indésirables	Chlore esthétique: goût et odeur
Filtre à cartouche en cellulose plissée (PC)*							
PC-20-10, P-PC-20-10BV PC-20-20BV	✓	✓	✓				
Filtre à cartouche en charbon actif granulaire (GAC)(1)							
CGAC-10, CGAC-20BV						✓	✓
Filtre à cartouche filé en poly (SP)							
SPB-1-10, SPB-5-20 P-SPB-25-10	✓	✓	✓	✓	✓		
Cartouche filtrante soufflée en polypropylène (PPMB)							
PPMB-5-10, PPMB-5-20BV	✓	✓	✓	✓	✓		
PPMB-10-10, PPMB-10-20BV	✓	✓	✓	✓			
PPMB-25-10	✓	✓	✓				
PPMB-50-10	✓	✓					
PPMB-25-20	✓	✓	✓				
PPMB-50-20	✓	✓					
PPMB-20-40	✓	✓	✓				
PPMB-20-10BV	✓	✓	✓				
PPMB-20-20BV	✓	✓	✓				
Filtre à cartouche enroulé (SW)							
SW-5-10, P-SW-5-10 SW-5-20	✓	✓	✓	✓	✓		
SW-30-10, P-SW-30-10 SW-30-10	✓	✓					

Distributeur autorisé