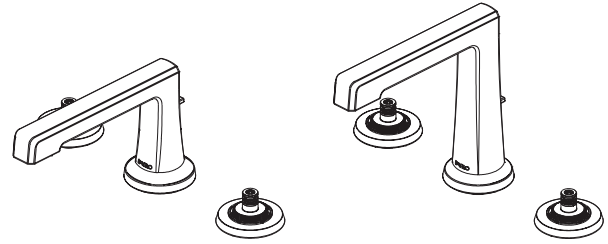


Levior™  
Series/Series/Seria



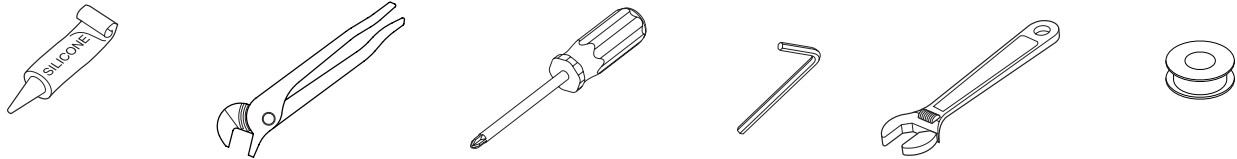
65397LF-▲LHP  
65397LF-▲LHP-ECO

65398LF-▲LHP  
65398LF-▲LHP-ECO

Write purchased model number here.  
Escriba aquí el número del modelo comprado.  
Inscrivez le numéro de modèle ici.

▲ Specify Finish / Especificque el Acabado / Précisez le Fini

You may need / Usted puede necesitar / Articles dont vous pouvez avoir besoin:



For easy installation of your Brizo® faucet you will need:

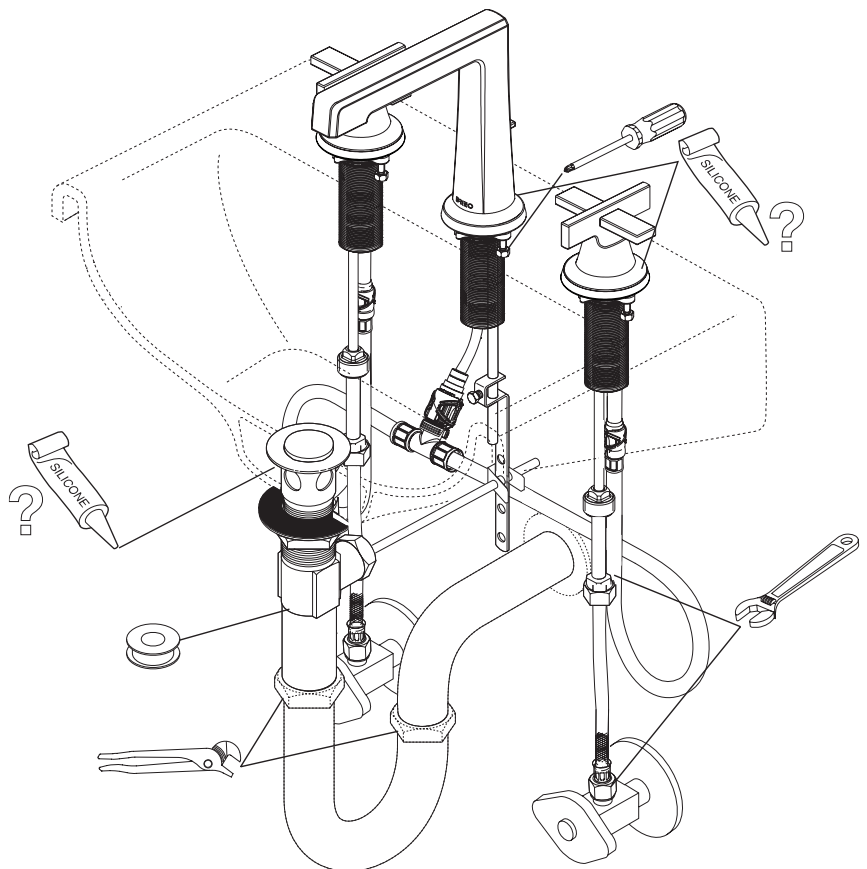
- To **READ ALL** the instructions completely before beginning.
- To **READ ALL** warnings, care, and maintenance information.
- To purchase the correct **water supply hook-up**.

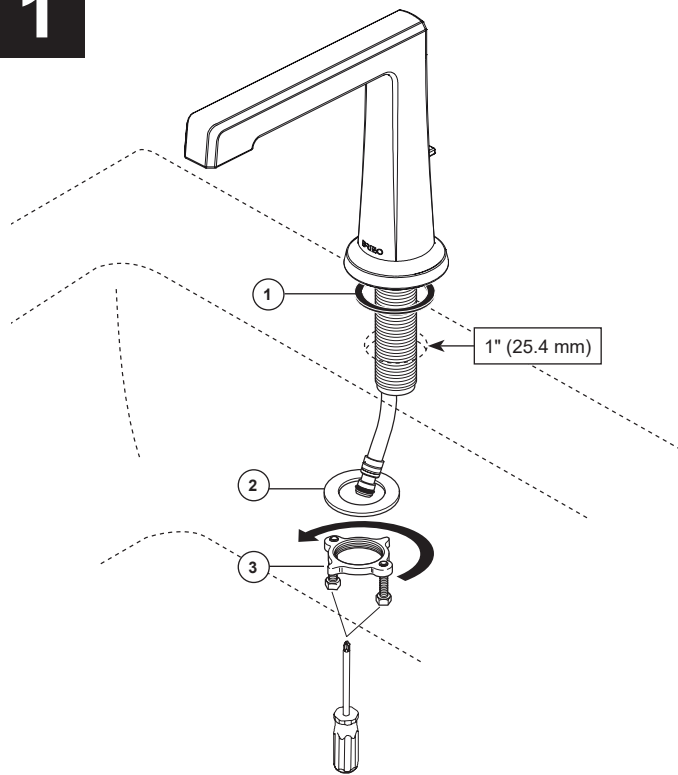
Para instalación fácil de su llave Brizo® usted necesitará:

- **LEER TODAS** las instrucciones completamente antes de empezar.
- **LEER TODOS** los avisos, cuidados, e información de mantenimiento.
- Comprar las conexiones correctas para el **suministro de agua**.

Pour installer votre robinet Brizo® facilement, vous devez:

- **LIRE TOUTES** les instructions avant de débiter;
- **LIRE TOUS** les avertissements ainsi que toutes les instructions de nettoyage et d'entretien;
- Acheter le bon nécessaire de raccordement.



**1****INSTALLATION OF SPOUT**

**NOTE:** When drilling mounting holes for the spout, it is recommended that the hole size be 1" (25.4 mm).

Make sure gasket (1) is in place on bottom of spout. Insert spout assembly into mounting surface. Slip fixing washer (2) over spout shank and secure with nut (3). The screws in the nut can now be tightened, using a phillips screwdriver, to secure.  
**OPTION: Use silicone under the gasket if deck surface is rough or uneven.**

**INSTALACIÓN DEL SURTIDOR**

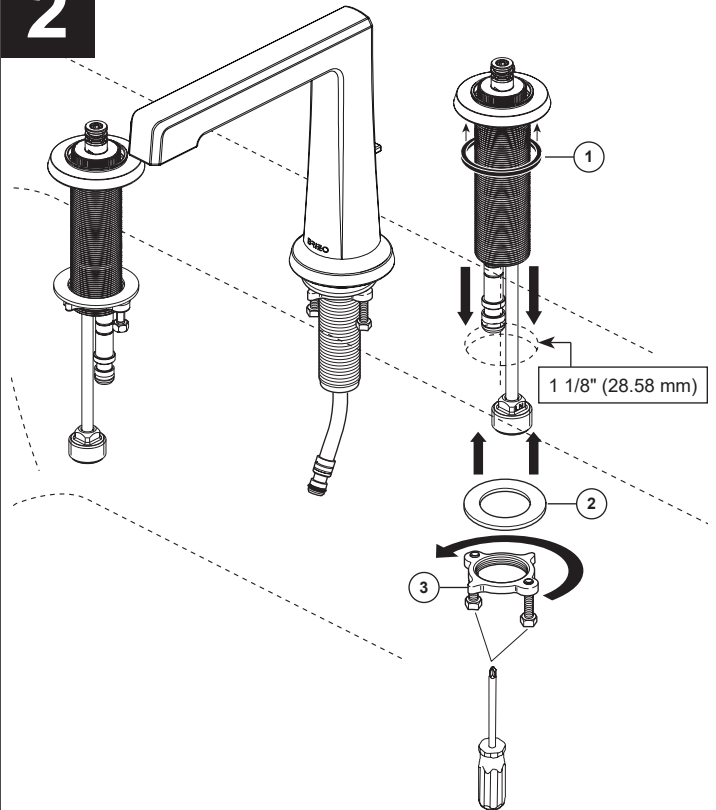
**NOTA:** Al perforar orificios de montaje para el surtidor, se recomienda que el tamaño del orificio sea de 1" (25,4 mm).

Asegúrese que el empaque (1) está en su lugar en la parte inferior del surtidor. Inserte el ensamble del surtidor en la superficie de montaje o encimera. Deslice la arandela de fijación (2) sobre la espiga del surtidor y asegure con la tuerca (3). Ahora puede apretar los tornillos en la tuerca con un destornillador Phillips, para fijarlos.  
**OPCIÓN: Use silicón por debajo del empaque si el borde está desnivelado.**

**INSTALLATION DU BEC**

**NOTE :** Avant de percer les trous de montage pour le bec, n'oubliez pas que le diamètre recommandé est de 1 po (25,4 mm).

Assurez-vous que le joint (1) est en place contre le dessous du bec. Introduisez le bec dans la surface de montage. Glissez la rondelle (2) sur le manchon du bec et fixez le bec avec l'écrou (3). Pour le fixer, serrez les boulons dans l'écrou avec un tournevis à embout Phillips (cruciforme).  
**FACULTATIF : Appliquez du composé d'étanchéité à la silicone sous le joint si la surface de la plage est rugueuse ou inégale.**

**2****INSTALLATION OF VALVE ASSEMBLIES**

**NOTE:** When drilling holes for supply valves, it is recommended that the hole size be 1 1/8" (29 mm). Look for a blue label or dot on cold valve assembly and red label or dot on hot valve assembly and install them on appropriate side.

Make sure gasket (1) is in place on bottom of valve assembly. Place the valve through mounting hole from the top of deck. Slip fixing washer (2) over valve assembly and secure with nut (3). The screws in the nut can now be tightened, using a phillips screwdriver, to secure.  
**OPTION: Use silicone under the gasket if deck surface is rough or uneven.**

**INSTALACIÓN DE LAS PIEZAS DE LA VÁLVULA**

**NOTA:** Al perforar los orificios para las válvulas de suministro, se recomienda que el tamaño del orificio sea de 1 1/8 "(29 mm). Busque una etiqueta azul o una marca en el ensamble de la válvula del agua fría y una marca roja en el ensamble del agua caliente e instálos en el lado apropiado.

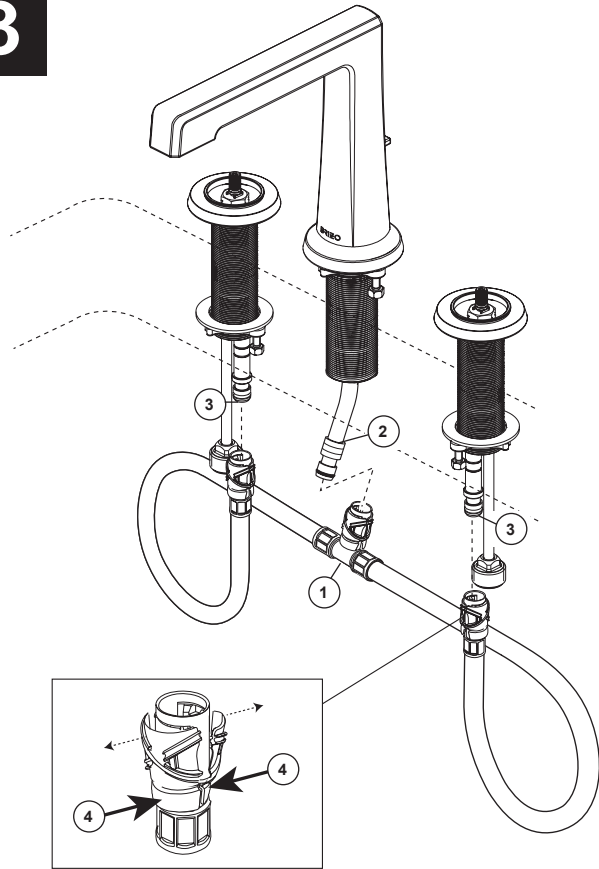
Asegúrese de que el empaque (1) esté en su sitio en la parte inferior del ensamble de la válvula. Coloque la válvula a través del orificio de montaje desde la parte superior de la encimera. Coloque la arandela de fijación (2) sobre el ensamble de la válvula y asegúrela con la tuerca (3). Ahora puede apretar los tornillos en la tuerca con un destornillador Phillips, para fijarlos.  
**OPCIÓN: Use silicón por debajo del empaque si el borde está desnivelado.**

**INSTALLATION DES SOUPAPES**

**NOTE :** Avant de percer les trous pour les soupapes d'alimentation, n'oubliez pas que le diamètre recommandé est de 1 1/8 po (29 mm). Installez les soupapes d'eau froide et d'eau chaude du bon côté en vous servant des points ou des étiquettes de couleur bleu et de couleur rouge pour vous guider.

Assurez-vous que le joint (1) est en place contre le dessous de la soupape. Introduisez la soupape dans le trou de montage par le dessus de la plage. Glissez la rondelle (2) sur la soupape et immobilisez-la avec l'écrou (3). Pour le fixer, serrez les boulons dans l'écrou avec un tournevis à embout Phillips (cruciforme).  
**FACULTATIF : appliquez du composé d'étanchéité à la silicone sous le joint si la surface de la plage est rugueuse ou inégale.**

3



#### INSTALLATION OF HOSE ASSEMBLY

Snap the quick connect hose assembly (1) onto the spout nipple (2) and end valve nipples (3). Pull down moderately to ensure each connection has been made.

To remove hose, apply pressure to the base of the clip on both sides (4) and pull down on the hose. Do not disassemble the clips from the hose assembly.

#### INSTALACIÓN DEL ENSAMBLE DE LA MANGUERA

Coloque a presión el ensamble de conexión rápida (1) sobre de la entrerrosca del tubo de salida (2) y las entrerrosas de la válvula final (3). Hale moderadamente hacia abajo para asegurar que cada conexión se ha hecho.

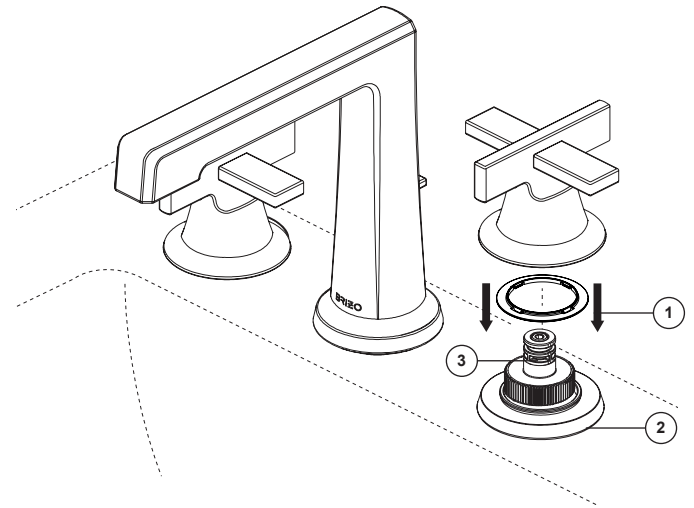
Para retirar la manguera, aplique presión en la base del gancho en ambos lados (4) y hale hacia abajo de la manguera. No desarme los ganchos del ensamble de la manguera.

#### INSTALLATION DU TUYAU SOUPLE

Raccordez le tuyau souple (1) à raccord rapide au mamelon (2) du bec et au mamelon (3) de chacune des soupapes. Tirez modérément sur le tuyau à chaque extrémité pour s'assurer qu'il est bien branché.

Pour enlever le tuyau souple, exercez une pression sur les deux côtés de la base de l'agrafe (4), puis tirez sur le tuyau. Ne séparez pas les agrafes du tuyau souple.

4



#### INSTALLATION OF HANDLES

**NOTE:** Handles sold separately.

Make sure valve cartridge is in off position. Snap glide ring (1) onto the escutcheon (2).

Place handle over end valve spline (3) and onto escutcheon.

Make sure handle is properly seated over the spline. The internal magnet will keep the handle in place.

Repeat this step for the other handle.

**To adjust handle orientation:** Remove and reinstall handle, pulling straight up on handle to remove. Additional adjustment can be done by loosening valve nut under deck and rotating valve assembly.

#### INSTALACIÓN DE LAS MANIJAS

**NOTA:** Handles se vende por separado.

Asegúrese de que la válvula de cartucho esté en posición cerrada.

Coloque el anillo de deslizamiento (1) en la chapa de cubierta (2).

Coloque la manija sobre la ranura de la válvula final (3) y sobre la chapa de cubierta.

Asegúrese que la manija esté bien asentada sobre la lengüeta. El imán interno mantendrá la manija en su lugar.

Repita este paso en la otra manija.

**Para ajustar la orientación de la manija:** quite y vuelva a instalarla halándola hacia arriba por el mango para retirarla. Puede ajustarla un poco más aflojando la tuerca de la válvula debajo de la encimera y girando el ensamble de la válvula.

#### INSTALLATION DES MANETTES

**NOTE:** Manettes vendues séparément.

Assurez-vous que la cartouche de soupape est en position de fermeture.

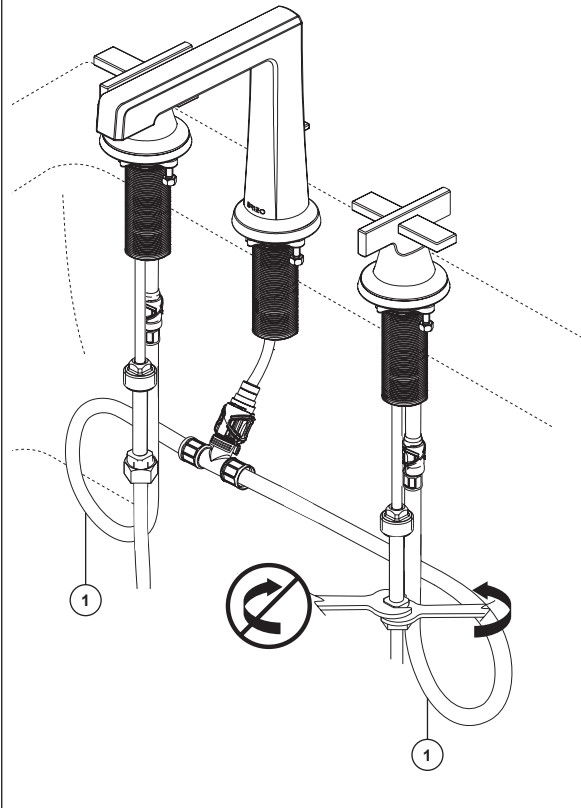
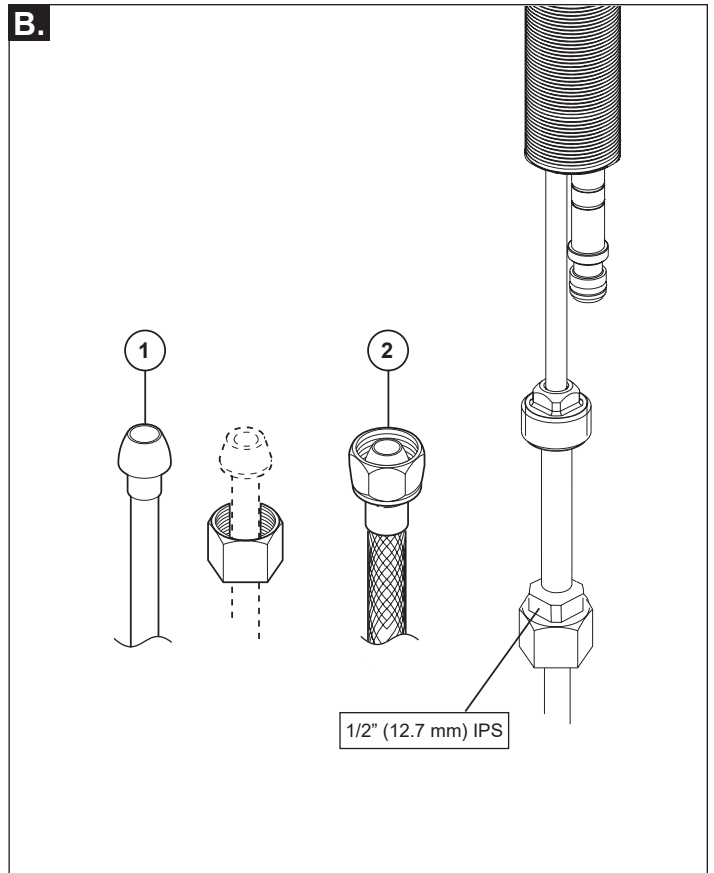
Calez l'anneau de glissement (1) sur la rosace (2).

Placez la manette sur la cannelure de la soupape (3) et sur la rosace.

Assurez-vous que la manette est bien calée sur les cannelures. L'aimant interne maintiendra la manette en place.

Répétez l'opération pour l'autre manette.

**Pour régler l'orientation des manettes :** Enlevez la manette en la tirant directement vers le haut, puis réinstallez-la. Vous pouvez également desserrer l'écrou sous la plage et tourner la soupape.

**5****A.****B.****A. MAKE CONNECTIONS TO SUPPLY PLUMBING**

Connect flexible outlet hoses (1) to valve outlet and spout inlet ports as shown.

Tighten nuts firmly with a wrench, but do not over tighten.

**B. MAKE CONNECTIONS TO WATER LINES**

Choose hook-ups for 1/2" I.P.S. connections:  
 (1) Ball nose riser (3/8" O.D. copper tubing), or  
 (2) 1/2" I.P.S. faucet connector.

**A. HAGA LAS CONEXIONES DEL SUMINISTRO DE AGUA PARA LA PLOMERÍA**

Conecte las mangueras flexibles de salida (1) a la salida de la válvula y a la entrada del surtidor como se muestra.

Apriete las tuercas firmemente con una llave de tuercas, pero no apriete demasiado.

**B. HAGA LAS CONEXIONES A LAS LÍNEAS DE AGUA**

Escoja las conexiones IPS de 1/2":  
 (1) Conexión Bola-nariz (Tubería de cobre de 3/8" D.E.), o  
 (2) Conector de llave I.P.S. 1/2"

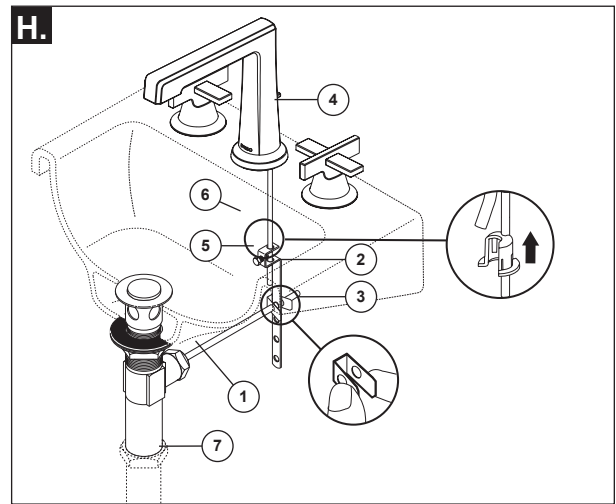
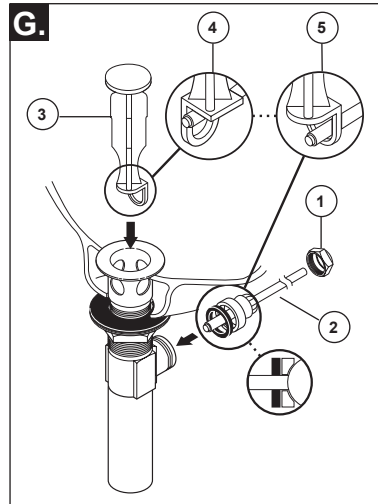
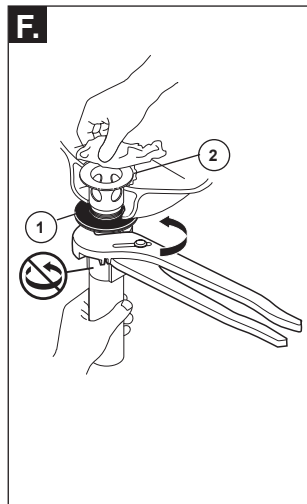
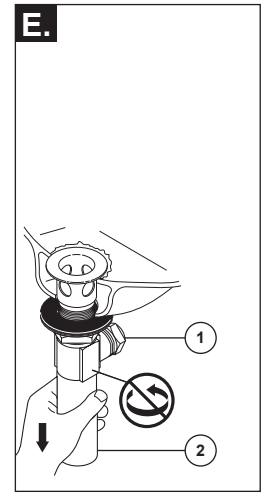
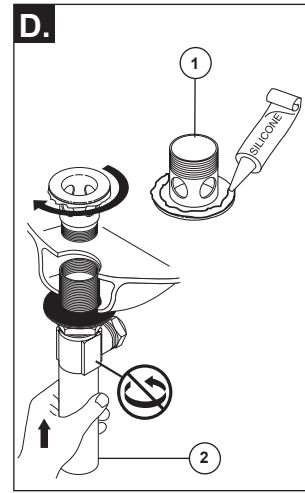
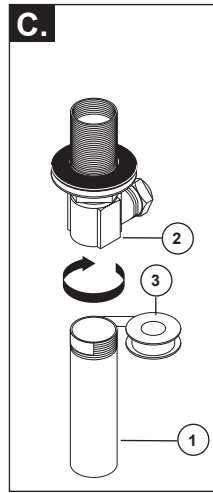
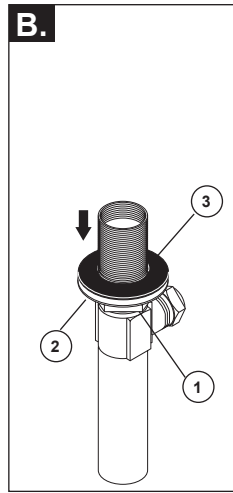
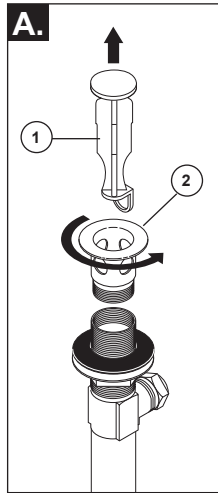
**A. FAITES LES BRANCHEMENTS À LA TUYAUTERIE D'ALIMENTATION**

Raccordez les tuyaux de sortie souples (1) aux orifices de sortie des soupapes et d'entrée du bec comme le montre la figure.

Serrez les écrous solidement avec une clé, mais évitez de trop serrer.

**B. RACCORDEZ LES TUYAUX D'EAU CHAUDE ET D'EAU FROIDE**

Choisissez des raccords compatibles 1/2 po IPS :  
 (1) tubes-raccords à portée sphérique (tube en cuivre 3/8 po d.e.) ou  
 (2) raccords de robinet 1/2 po IPS

**6****POP-UP DRAIN INSTALLATION**

- A.** Remove stopper (1) and flange (2).
- B.** Screw nut (1) all the way down. Push washer (2) and gasket (3) down.
- C.** Remove tailpiece (1) from body (2), add plumber tape (3), replace tailpiece.

- D.** Apply silicone to underside of flange (1). Insert body (2) into sink. Screw flange (1) into body (2).
- E.** Pivot (1) must face faucet. Pull assembly (2) down firmly and hold in place. **DO NOT TWIST.**
- F.** Tighten nut/washer/gasket (1), clean off excess silicone (2). **DO NOT TWIST.**
- G.** Remove pivot nut (1). Install horizontal rod (2)

and stopper (3) as removable (4) or non-removable (5). Hand tighten pivot nut (1).

- H.** Attach horizontal rod (1) to strap (2) using clip (3). Insert lift rod (4) into strap and tighten screw (5). Insert lift rod guide (6) into spout shank noting proper orientation around supply tube and lift rod. Press guide into shank until the flange is seated. Connect assembly to drain (7).

**DESAGÜE AUTOMÁTICO DE DRENAJE**

- A.** Quite el tapón (1) y el reborde (2).
- B.** Atornille la tuerca (1) completamente hasta abajo. Empuje la arandela/roldana (2) y el (3) hacia abajo.
- C.** Quite el tubo de cola (1) del cuerpo (2), aplique cinta para plomero (3), coloque otra vez el tubo de cola

- D.** Aplique silicón a la parte interior del reborde (1). Inserte el cuerpo (2) en el lavamanos. Atornille el reborde (1) en el cuerpo (2).
- E.** El pivote (1) debe de estar de frente a la llave. Hale el ensamble (2) hacia abajo firmemente y sujételo en sitio. **NO LO GIRE.**
- F.** Apriete la tuerca/arandela/empaque (1), limpie el exceso de silicón (2). **NO LO GIRE.**
- G.** Quite la tuerca del pivote (1). Instale la barra horizontal (2) y el tapón (3) como desmontable

(4) o fijo (5). Apriete a mano la tuerca del pivote (1).

- H.** Adjunte la barra horizontal (1) a la correa (2) utilizando el gancho (3). Inserte la barra del desagüe (4) en la correa y apriete el tornillo (5). Inserte la guía para la barra del desagüe (6) en la espiga del surtidor observando la orientación adecuada alrededor del tubo de suministro y la barra del desagüe. Presione la guía en la espiga hasta que la brida queda asentada. Conecte el ensamble al desagüe (7).

**RENOI MÉCANIQUE EN DRAINAGE**

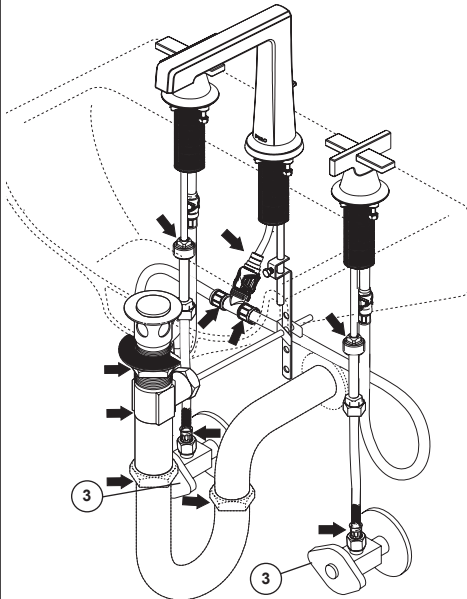
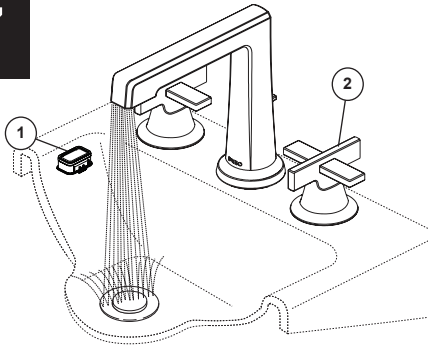
- A.** Enlevez la bonde (1) et la collerette (2).
- B.** Serrez l'écrou (1) pour le faire descendre complètement. Poussez la rondelle (2) et le joint (3) vers le bas.
- C.** Enlevez le raccord droit de vidange (1) du corps (2), appliquez du ruban de plomberie (3), puis remettez raccord droit en place.

- D.** Appliquez du composé à la silicone sous la collerette (1). Introduisez le corps (2) dans le lavabo, puis vissez la collerette (1) dans le corps (2).
- E.** Le pivot (1) doit faire face au robinet. Tirez l'ensemble (2) vers le bas fermement et maintenez-le en place. **PRENEZ GARDE DE LE TORDRE.**
- F.** Serrez l'écrou contre la rondelle et le joint (1), puis enlevez le surplus de composé à la silicone (2). **PRENEZ GARDE DE TORDRE LE PIVOT.**

- G.** Enlevez l'écrou du pivot (1). Installez la tige horizontale (2) et la bonde (3) de manière que la bonde soit amovible (4) ou non amovible (5). Serrez l'écrou (1) du pivot à la main.

- H.** Fixez la tige horizontale (1) au feuillard (2) à l'aide de l'agrafe (3). Introduisez la tirette (4) dans le feuillard et serrez la vis (5). Introduisez la tirette (6) dans le manchon de bec en prenant soin de l'orienter correctement par rapport au tube d'alimentation. Enfoncez le guide dans le manchon jusqu'à ce que le rebord soit bien appuyé. Raccordez l'ensemble au renvoi (7).

# 7



### FLUSH THE SYSTEM AND CHECK FOR LEAKS

Remove stream straightener (1) by pushing in and then pulling on the exposed retention tabs and turn faucet handles (2) to the full on mixed position. Turn on hot and cold water supplies (3) and flush water lines for one minute. **Important: This flushes away any debris that could cause damage to internal parts. Reinstall stream straightener.**

Check all connections at arrows for leaks. Retighten if necessary, but do not overtighten.

### DEJE CORRER EL AGUA POR EL SISTEMA Y EXAMINE SI HAY FILTRACIONES / FUGAS

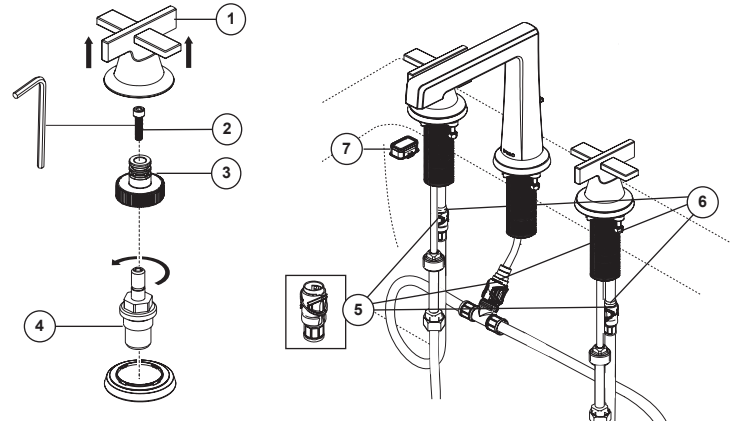
Retire el enderezador del chorro de agua (1) empujando hacia adentro y luego halando las lengüetas de retención expuestas y gire las manijas de la llave (2) a la posición completamente abierta. Abra los suministros de agua fría y caliente (3) y deje correr el agua por un minuto. **Importante: Esto limpia cualquier escombros que pudiera causar daño a las partes internas. Reinstale el enderezador del chorro de agua.**

Examine todas las conexiones donde señalan las flechas por si hay filtraciones de agua. Apriete de nuevo si es necesario, pero no apriete demasiado.

### RINCEZ L'INSTALLATION ET VÉRIFIER L'ÉTANCHÉITÉ

Enlevez le concentrateur de jet (1). Poussez sur celui-ci et tirez sur les pattes de retenue exposées, puis tournez les manettes du robinet (2) pour les amener en position d'ouverture maximale. Rétablissez l'alimentation en eau chaude et en eau froide (3) et rincez la tuyauterie pendant une minute. **Important: Il faut laisser s'écouler l'eau pour évacuer les saletés qui pourraient abîmer les éléments internes du robinet. Remontez le concentrateur de jet.**

Vérifiez l'étanchéité de tous les raccords identifiés par une flèche. Resserrez les raccords au besoin, mais prenez garde de trop les serrer.



### MAINTENANCE

#### SHUT OFF WATER SUPPLIES BEFORE SERVICING FAUCET.

**If your faucet leaks out of spout outlet or around handle body, replace valve cartridge (4).**

- Pull up on handle (1) to remove. NOTE: It is best if you pull straight up on the handle.
- Remove screw (2) and spline adapter (3).
- Remove cartridge (4) by turning it counterclockwise with a 15MM hex socket wrench or available tool RP100224.
- Install new cartridge and tighten firmly but do not over tighten.
- Reinstall other parts in reverse order.

**If your faucet leaks at a Quick Connect location (5):**

- Remove Quick Connect (5).
- Replace o-ring (6).
- Carefully reassemble Quick Connect, making sure it is fully secured.

**If faucet exhibits low flow:**

- Remove quick connect (5) from bottom of spout.
- Remove and clean flow restrictor.

**If your faucet flow appearance is poor:**

- Remove stream straightener (7), clean and reinstall.

### MANTENIMIENTO

#### CIERRE LOS SUMINISTROS DE AGUA ANTES DE HACERLE MANTENIMIENTO A LA LLAVE DE AGUA / GRIFO.

**Si su llave de agua/grifo tiene una filtración o fuga de agua alrededor de la manija, reemplace el cartucho de la válvula (4).**

- Hale de la manija (1) para sacarla. NOTA: Es mejor si hala la manija directamente hacia arriba.
- Retire el tornillo (2) y el adaptador con estrías (34).
- Retire el cartucho (4) girándolo en sentido anti-horario con una llave hexagonal de 15 mm o la herramienta disponible RP100224.
- Instale el nuevo cartucho y apriete con firmeza, pero no demasiado.
- Reinstale las otras piezas en orden inverso.

**Si su grifo tiene fugas en un sitio de la Conexión rápida (5):**

- Retire la conexión rápida Quick Connect (5).
- Reemplace la junta tórica (6).
- Con cuidado vuelva a ensamblar la conexión Quick Connect, asegurándose de que esté completamente fija.

**Si la llave de agua exhibe bajo flujo:**

- Retire la conexión rápida (5) de la parte inferior del surtidor.
- Retire y limpie el limitador de flujo.

**Si el flujo de agua de la llave aparenta ser pobre:**

- Retire el enderezador del chorro de agua (7), límpielo y vuelva a instalarlo.

### ENTRETIEN

#### FERMEZ LES ROBINETS D'ARRÊT AVANT DE FAIRE L'ENTRETIEN DU ROBINET.

**Si le robinet fuit par la sortie du bec ou par le pourtour du corps de la manette, remplacez la cartouche (4).**

- Tirez la manette vers le haut (1) pour l'enlever. NOTE : Vous obtiendrez de meilleurs résultats en tirant directement sur la manette.
- Enlevez la vis (2) et l'adaptateur cannelé (3).
- Enlevez la cartouche (4) en la tournant dans le sens antihoraire avec une clé à douille hexagonale de 15 MM ou l'outil RP100224 que vous pouvez vous procurer.
- Montez la cartouche neuve et serrez-la solidement. Prenez garde de trop serrer.
- Reposez les autres pièces dans l'ordre inverse à celui de leur dépose.

**En cas de fuite par un des raccords rapides de votre robinet (5) :**

- Enlevez le raccord rapide (5).
- Remplacez le joint torique (6).
- Remontez le raccord rapide soigneusement en vous assurant qu'il est fixé solidement.

**Si le débit du robinet est faible :**

- Débranchez le raccord rapide (5) du dessous du bec.
- Enlevez le réducteur de débit et nettoyez-le.

**Si l'apparence du jet produit par le robinet laisse à désirer :**

- Enlevez le concentrateur de jet (7), nettoyez-le et reposez-le.

**Models / Modelos / Modèles**

**65397LF-▲LHP, 65397LF-▲LHP-ECO**

**65398LF-▲LHP, 65398LF-▲LHP-ECO**

**RP100224**  
15MM Cartridge  
Service Tool  
Herramienta de  
servicio para el  
cartucho 15 MM  
Clé de 15 MM pour  
cartouche

**RP100222**  
Hot Cartridge  
Cartucho para el  
lado caliente  
Cartouche d'eau  
chaude

**RP100227▲**  
Lift Rod and Final  
Standard Spout  
Surtidor estándar  
con barra para el  
desagüe y remate  
Tirette et fretel pour  
bec standard

**RP73005**  
**RP75432-1.2**  
Flow Regulator  
Regulador de flujo  
Régulateur de débit

**RP34352**  
Quick Connect Hose Assembly  
Ensamble de la manguera de  
conexión rápida Quick Connect  
Tuyau souple à raccords  
rapides

**RP100200**  
Stream Straightener  
Enderezador del  
chorro de agua  
Concentrateur de jet

**RP53408**  
Nut and Washer  
Spout Assembly  
Juego de tuercas  
y arandelas para  
el surtidor  
Écrou et rondelle  
pour bec

**RP91030**  
Lift Rod Guide  
Guía para la barra  
del desagüe  
Guide de tirette

**RP92362**  
Spline Adapter and  
Screw  
Adaptador con  
estrías y tornillo  
Adaptateur cannelé  
et vis

**RP100223**  
Cold Cartridge  
Cartucho para el lado  
del agua fría  
Cartouche d'eau froide

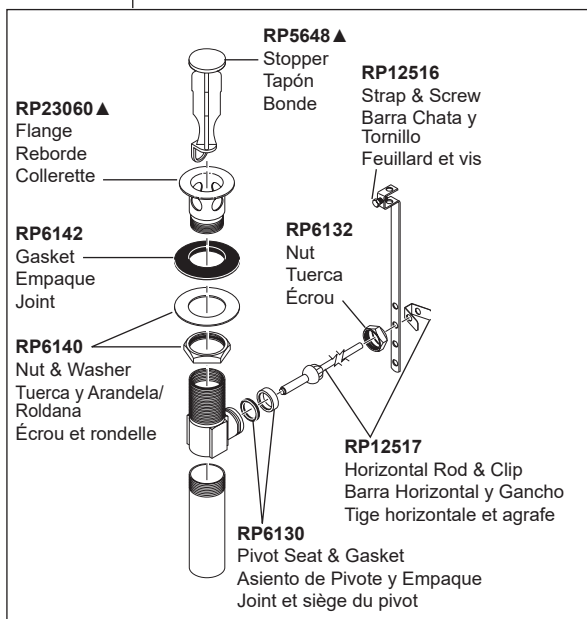
**RP100226▲**  
Escutcheon-Handle  
Chapa de cubiertadisco para la manija  
Rosace de manette

**RP100484▲**  
Lift Rod and Final  
High Spout  
Surtidor de cuello alto  
con barra para el  
desagüe y remate  
Tirette et fretel pour  
bec haut

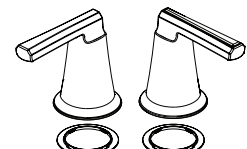
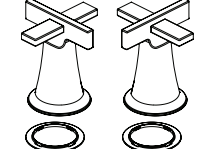
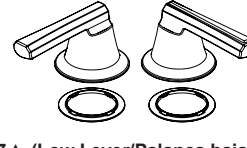
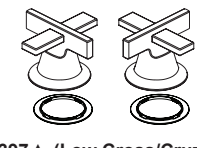

**RP13938**  
O-Rings (3)  
Juntas tóricas  
Joints toriques (3)

**RP47423**  
Nut and Washer  
Valve Assembly  
(2)  
Juego de tuercas  
y arandelas para  
la válvula (2)  
Écrou et rondelle  
pour soupape (2)

**RP28653▲**  
Metal Pop-Up Assembly Less Lift Rod  
Ensamble de Metal del Desagüe Automático Sin la Barra de Alzar  
Renvoi mécanique en métal sans la tige de manoeuvre



**Handles (sold separately)  
Manijas (se vende por separado)  
Manettes (vendu séparément)**

 <p><b>HL5398▲ (High Lever/Palanca alta/ Manette levier haute)</b> Handles &amp; Glide Rings Manijas y aros deslizantes Manettes et anneaux de glissement</p>	 <p><b>HX5397▲ (High Cross/Cruz alta/ Manette cruciforme haute)</b> Handles &amp; Glide Rings Manijas y aros deslizantes Manettes et anneaux de glissement</p>
 <p><b>HL5397▲ (Low Lever/Palanca baja/ Manette levier basse)</b> Handles &amp; Glide Rings Manijas y aros deslizantes Manettes et anneaux de glissement</p>	 <p><b>HX5397▲ (Low Cross/Cruz baja/ Manette cruciforme basse)</b> Handles &amp; Glide Rings Manijas y aros deslizantes Manettes et anneaux de glissement</p>
 <p><b>RP100228</b> Glide Rings Aros deslizantes Anneaux de glissement</p>	

▲ Specify Finish / Especificque el Acabado / Précisez le Fini

## CLEANING AND CARE

Care should be given to the cleaning of this product. Although its finish is extremely durable, it can be damaged by harsh abrasives or polish. To clean, simply wipe gently with a damp cloth and blot dry with a soft towel.

### Limited Warranty on Brizo® Faucets

#### Parts and Finish

All parts (other than electronic parts and batteries) and finishes of this Brizo® faucet are warranted to the original consumer purchaser to be free from defects in material and workmanship for as long as the original consumer purchaser owns the home in which the faucet was first installed or, for commercial users, for 5 years from the date of purchase.

#### Electronic Parts and Batteries (if applicable)

Electronic parts (other than batteries), if any, of this Brizo® faucet are warranted to the original consumer purchaser to be free from defects in material and workmanship for 5 years from the date of purchase or, for commercial users, for one year from the date of purchase. No warranty is provided on batteries.

Brizo Kitchen & Bath Company will replace, FREE OF CHARGE, during the applicable warranty period, any part or finish that proves defective in material and/or workmanship under normal installation, use and service. If repair or replacement is not practical, Brizo Kitchen & Bath Company may elect to refund the purchase price in exchange for the return of the product. **These are your exclusive remedies.**

Brizo Kitchen & Bath Company recommends using a professional plumber for all installation and repair. We also recommend that you use only genuine Brizo® replacement parts.

Brizo Kitchen & Bath Company shall not be liable for any damage to the faucet resulting from misuse, abuse, neglect or improper or incorrectly performed installation, maintenance or repair, including failure to follow the applicable care and cleaning instructions. Replacement parts may be obtained by calling the applicable number below or by writing to:

#### In the United States and Mexico:

Brizo Kitchen & Bath Company  
Product Service  
55 E. 111th Street  
Indianapolis, IN 46280  
1-877-345-BRIZO (2749)  
brizosupport@brizo.com

Proof of purchase (original sales receipt) from the original purchaser must be made available to Brizo Kitchen & Bath Company for all warranty claims unless the purchaser has registered the product with Brizo Kitchen & Bath Company. This warranty applies only to Brizo® faucets manufactured after January 1, 1995 and installed in the United States of America, Canada and Mexico.

BRIZO KITCHEN & BATH COMPANY SHALL NOT BE LIABLE FOR ANY SPECIAL, INCIDENTAL OR CONSEQUENTIAL DAMAGES (INCLUDING LABOR CHARGES) FOR BREACH OF ANY EXPRESS OR IMPLIED WARRANTY ON THE FAUCET. Some states/provinces do not allow the exclusion or limitation of special, incidental or consequential damages, so these limitations and exclusions may not apply to you. This warranty gives you special legal rights. You may also have other rights which vary from state/province to state/province.

This is Brizo Kitchen & Bath Company's exclusive written warranty and the warranty is not transferable.

If you have any questions or concerns regarding our warranty, please view our Warranty FAQs at [www.brizo.com](http://www.brizo.com), email us at [brizosupport@brizo.com](mailto:brizosupport@brizo.com) or call us at the applicable number above.

#### In Canada:

Masco Canada Limited, Plumbing Group  
Technical Service Centre  
350 South Edgeware Road  
St. Thomas, Ontario, Canada N5P 4L1  
1-877-345-BRIZO (2749)  
customerservice@mascocanada.com

© 2018 Masco Corporation of Indiana

## LIMPIEZA Y CUIDADO DE SU LLAVE

Tenga cuidado al ir a limpiar este producto. Aunque su acabado es sumamente durable, puede ser afectado por agentes de limpieza o para pulir abrasivos. Para limpiar su llave, simplemente frótelas con un trapo húmedo y luego séquela con una toalla suave.

### Garantía Limitada de las Llaves de Agua (grifos) Brizo®

#### Piezas y acabado

Todas las piezas (excepto las piezas electrónicas y las pilas) y los acabados de esta llave de agua Brizo® están garantizados al consumidor comprador original de estar libres de defectos en material y fabricación durante el tiempo que el comprador original posea la vivienda en la que la llave de agua fue originalmente instalada o, para los consumidores comerciales, durante 5 años a partir de la fecha de compra.

#### Componentes electrónicos y pilas (si aplicable)

Todas las piezas (salvo las pilas), si hay, de esta llave de agua Brizo® están garantizadas al consumidor comprador original de estar libres de defectos en materiales y fabricación durante 5 años a partir de la fecha de compra o, para los usuarios comerciales, por un año a partir de la fecha de compra. No se garantizan las pilas.

Brizo Kitchen & Bath Company reemplazará, SIN CARGO, durante el período de garantía aplicable, cualquier pieza o acabado que pruebe tener defectos de material y/o fabricación bajo la instalación, uso y servicio normal. Si la reparación o su reemplazo no es práctico, Brizo Kitchen & Bath Company tiene la opción de reembolsarle su dinero por la cantidad del precio de compra a cambio de la devolución del producto. **Estos son sus únicos recursos.**

Brizo Kitchen & Bath Company recomienda que use los servicios de un plomero profesional para todas las instalaciones y reparaciones. También le recomendamos que utilice sólo las piezas de repuesto originales de Brizo®.

Brizo Kitchen & Bath Company no será responsable por cualquier daño a la llave de agua que resulte del mal uso, abuso, negligencia o mala instalación o mantenimiento o reparación incorrecta, incluyendo el no seguir los cuidados aplicables y las instrucciones de limpieza.

Las piezas de repuesto se pueden obtener llamando al número correspondiente más abajo, o escribiendo a:

#### En los Estados Unidos y México:

Brizo Kitchen & Bath Company  
Product Service  
55 E. 111th Street  
Indianapolis, IN 46280  
1-877-345-BRIZO (2749)  
brizosupport@brizo.com

La prueba de compra (recibo original) del comprador original debe ser disponible a Brizo Kitchen & Bath Company para todos los reclamos a menos que el comprador haya registrado el producto con Brizo Kitchen & Bath Company. Esta garantía le aplica sólo a las llaves de agua de Brizo® fabricadas después del 1 de enero 1995 e instaladas en los Estados Unidos de América, Canadá y México.

BRIZO KITCHEN & BATH COMPANY NO SE HACE RESPONSABLE POR CUALQUIER DAÑO ESPECIAL, INCIDENTAL O CONSECUENTE (INCLUYENDO LOS GASTOS DE MANO DE OBRA) POR EL INCUMPLIMIENTO DE CUALQUIER GARANTÍA EXPRESA O IMPLÍCITA DE LA LLAVE DE AGUA. Algunos estados/provincias no permiten la exclusión o limitación de daños especiales, incidentales o consecuentes, por lo que estas limitaciones y exclusiones pueden no aplicarle a usted. Esta garantía le otorga derechos legales. Usted también puede tener otros derechos que varían de estado/provincia a estado/provincia.

Esta es la garantía exclusiva por escrito de Brizo Kitchen & Bath Company y la garantía no es transferible.

Si usted tiene alguna pregunta o inquietud acerca de nuestra garantía, por favor, vea nuestra sección de preguntas frecuentes FAQ sobre la garantía en [www.brizo.com](http://www.brizo.com), también puede enviarnos un correo electrónico a [brizosupport@brizo.com](mailto:brizosupport@brizo.com) o llámenos al número que le corresponda anteriormente incluido.

© 2018 Masco Corporación de Indiana

## INSTRUCTIONS DE NETTOYAGE

Il faut le nettoyer avec soin. Même si son fini est extrêmement durable, il peut être abîmé par des produits fortement abrasifs ou des produits de polissage. Il faut simplement le frotter doucement avec un chiffon humide et le sécher à l'aide d'un chiffon doux.

### Garantie limitée des robinets Brizo®

#### Pièces et finis

Toutes les pièces (à l'exception des composants électroniques et des piles) et tous les finis de ce robinet Brizo® sont protégés contre les défauts du matériel et les vices de fabrication par une garantie qui est consentie au premier acheteur et qui demeure valide tant que celui-ci demeure propriétaire de la maison dans laquelle le robinet a été installé. Dans le cas d'une utilisation commerciale, la garantie est de 5 ans à compter de la date d'achat.

#### Composants électroniques et piles (le cas échéant)

Si ce robinet Brizo® comporte des composants électroniques, ces composants (à l'exception des piles) sont protégés contre les défauts du matériel et les vices de fabrication par une garantie consentie au premier acheteur qui est d'une durée de 5 ans à compter de la date d'achat. Dans le cas d'une utilisation commerciale, la garantie est d'un an à compter de la date d'achat. Aucune garantie ne couvre les piles.

Brizo Kitchen & Bath Company remplacera, GRATUITEMENT, pendant la période de garantie applicable, toute pièce ou tout fini qui présentera une déficience du matériel et/ou un vice de fabrication pour autant que le robinet ait été installé, utilisé et entretenu normalement. S'il est impossible de réparer ou de remplacer le robinet, Brizo Kitchen & Bath Company pourra décider de rembourser le prix d'achat du produit pour autant que celui-ci lui soit retourné. **Il s'agit de vos seuls recours.**

Brizo Kitchen & Bath Company recommande de confier l'installation et la réparation à un plombier professionnel. Nous vous recommandons également d'utiliser uniquement des pièces de rechange authentiques Brizo®.

Brizo Kitchen & Bath Company se dégage de toute responsabilité à l'égard des dommages causés au robinet en raison d'un mauvais usage, d'un usage abusif, de la négligence ou de l'utilisation d'une méthode d'installation, de maintenance ou de réparation incorrecte ou inadéquate, y compris les dommages résultant du non-respect des instructions de nettoyage et d'entretien applicables.

Pour obtenir des pièces de rechange, veuillez appeler au numéro applicable ci-dessous ou écrire à l'adresse applicable ci-dessous.

#### Aux États-Unis et au Mexique :

Brizo Kitchen & Bath Company  
Product Service  
55 E. 111th Street  
Indianapolis, IN 46280  
1-877-345-BRIZO (2749)  
brizosupport@brizo.com

La preuve d'achat (reçu original) du premier acheteur doit être présentée à Brizo Kitchen & Bath Company pour toutes les demandes en vertu de la garantie, sauf si le produit a été enregistré auprès de Brizo Kitchen & Bath Company. La présente garantie s'applique uniquement aux robinets Brizo® fabriqués après le 1er janvier 1995 et installés aux États-Unis d'Amérique, au Canada et au Mexique.

BRIZO KITCHEN & BATH COMPANY SE DÉGAGE DE TOUTE RESPONSABILITÉ À L'ÉGARD DES DOMMAGES PARTICULIERS, CONSÉCUTIFS OU INDIRECTS (Y COMPRIS LES FRAIS DE MAIN-D'OEUVRE) QUI POURRAIENT RÉSULTER DE LA VIOLATION D'UNE GARANTIE IMPLICITE OU EXPLICITE QUELCONQUE SUR LE ROBINET. Dans les États ou les provinces où il est interdit de limiter ou d'exclure la responsabilité à l'égard des dommages particuliers, consécutifs ou indirects, les limites et les exclusions susmentionnées ne s'appliquent pas. La présente garantie vous donne des droits précis qui peuvent varier selon l'État ou la province où vous résidez.

La présente garantie écrite est la garantie exclusive offerte par Brizo Kitchen & Bath Company et elle n'est pas transférable.

Si vous avez des questions ou des préoccupations en ce qui concerne notre garantie, veuillez consulter la page Warranty FAQs à [www.brizo.com](http://www.brizo.com), faire parvenir un courriel à [brizosupport@brizo.com](mailto:brizosupport@brizo.com) ou nous appeler au numéro applicable.

© 2018 Division de Masco Indiana