

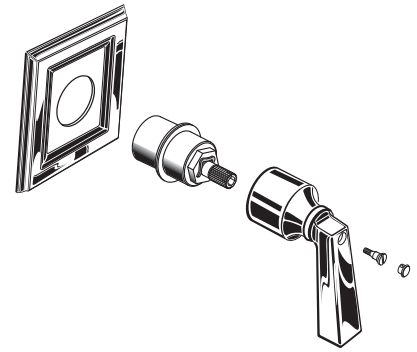
*American Standard*

# Consignes d'installation

## TOWNSQUARE

### ROBINETTERIE D'INVERSEUR LEVIER EN MÉTAL

T555430



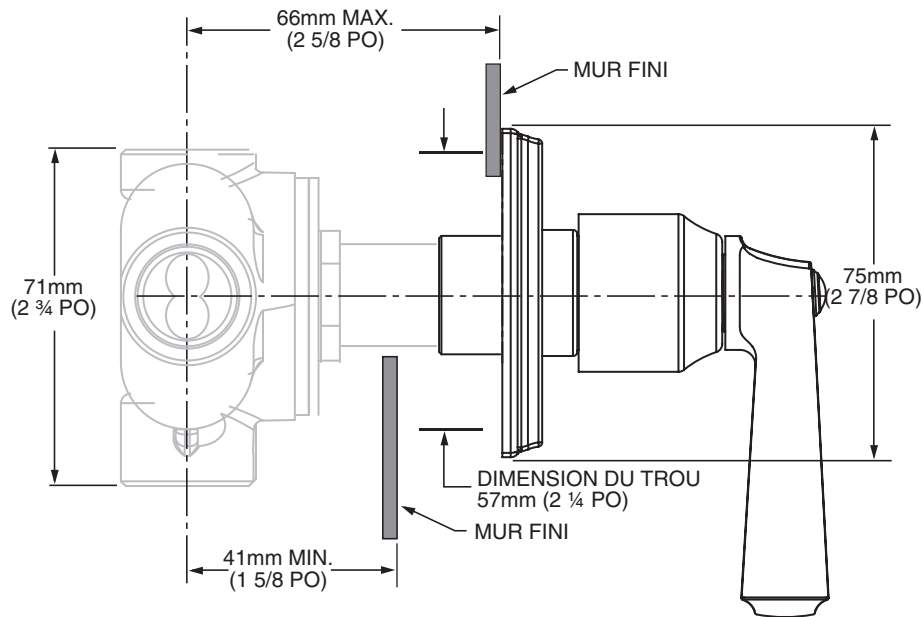
Homologué conforme à ANSI A112.18.1

*Nous vous remercions d'avoir choisi American Standard... la référence en matière de qualité depuis plus de 100 ans.*

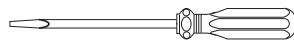
*Pour une installation sans problème, veuillez lire attentivement ces consignes avant de commencer.*

M968656

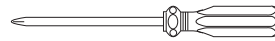
#### DIMENSIONS DE LA ROBINETTERIE BRUTE



#### Outils recommandés



Tournevis plat



Tournevis cruciforme

#### CONSIGNES D'ENTRETIEN :

- Pour conserver l'apparence neuve de votre robinet, veuillez suivre ces consignes d'entretien :

**À FAIRE:** ■ Rincer le produit avec de l'eau.  
■ Sécher avec un linge en coton doux.

**À ÉVITER:**

- Ne pas utiliser de produits de nettoyage abrasifs, de linges ou d'essuie-tout.
- Ne pas utiliser d'agents nettoyants contenant des acides, du poli, des abrasifs, ou des produits de nettoyage ou savons puissants.

- L'entretien routinier atténue la nécessité de recourir à un nettoyage et un polissage complets. Si un nettoyage complet s'avère nécessaire, les procédures suivantes sont recommandées :

- Éliminer la saleté et la pellicule en surface avec de l'eau et un linge en coton doux (**tel que décrit ci-dessus**).

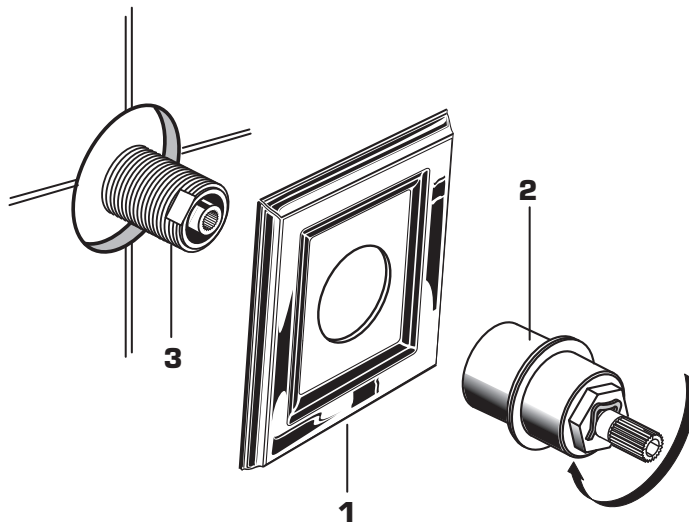
- Utiliser l'un des produits suivants pour éliminer la pellicule et la saleté accumulée en surface:
  - Détergents liquides doux
  - Produits de nettoyage liquides pour les vitres sans ammoniac
  - Liquide doux sans acide et sans abrasif ou poudres nettoyantes entièrement dissoutes et mélangées selon les consignes du fabricant.
  - Polis liquides non abrasifs

- Une fois propre, rincer de nouveau le robinet avec de l'eau afin d'éliminer le produit de nettoyage ou le poli, et sécher avec un linge en coton doux.

***Le non-respect de ces consignes peut endommager la fini du robinet.***

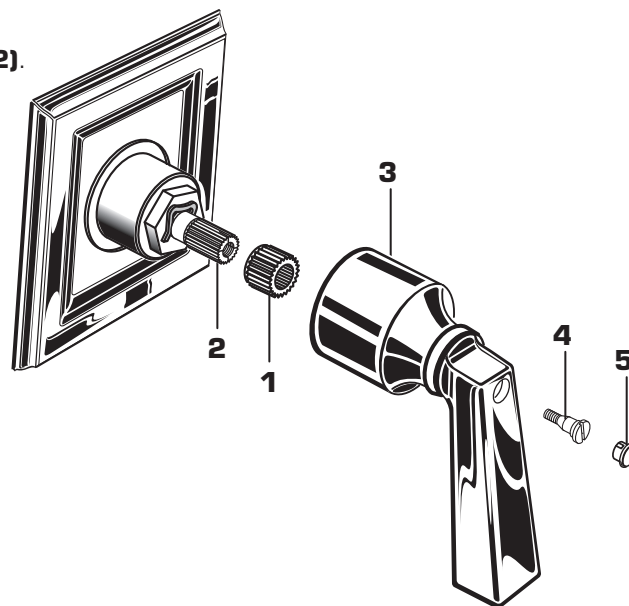
## 1 INSTALLATION DE LA ROBINETTERIE

- Mettre l'ÉCUSSON (1) dans le PORTE-ÉCUSSON (2).
- Aligner l'ÉCUSSON (1). Fileter le PORTE-ÉCUSSON (2) dans l'INVERSEUR (3).
- Serrer jusqu'à ce que l'ÉCUSSON (1) soit bien appuyé contre le mur.



## 2 INSTALLATION DE LA POIGNÉE

- Insérer l'ÉCUSSON DE POIGNÉE (1) dans la TIGE DU ROBINET (2).
- Mettre la TIGE DU ROBINET (2) à la position OFF (arrêt).
- Enfoncer la POIGNÉE (3) dans l'ADAPTATEUR DE POIGNÉE (1).
- Insérer la VIS DE POIGNÉE (3) et serrer.
- Enfoncer le BOUTON DE REPÈRE DE TEMPÉRATURE DE L'EAU (5) dans la POIGNÉE (3).



## 3 FONCTIONNEMENT DU ROBINET

- Faire couler l'eau et vérifier le raccord installé.
- Faire tourner la poignée dans toutes les directions de l'inverseur pour vérifier le fonctionnement du robinet.
- Vérifier la présence de fuites.

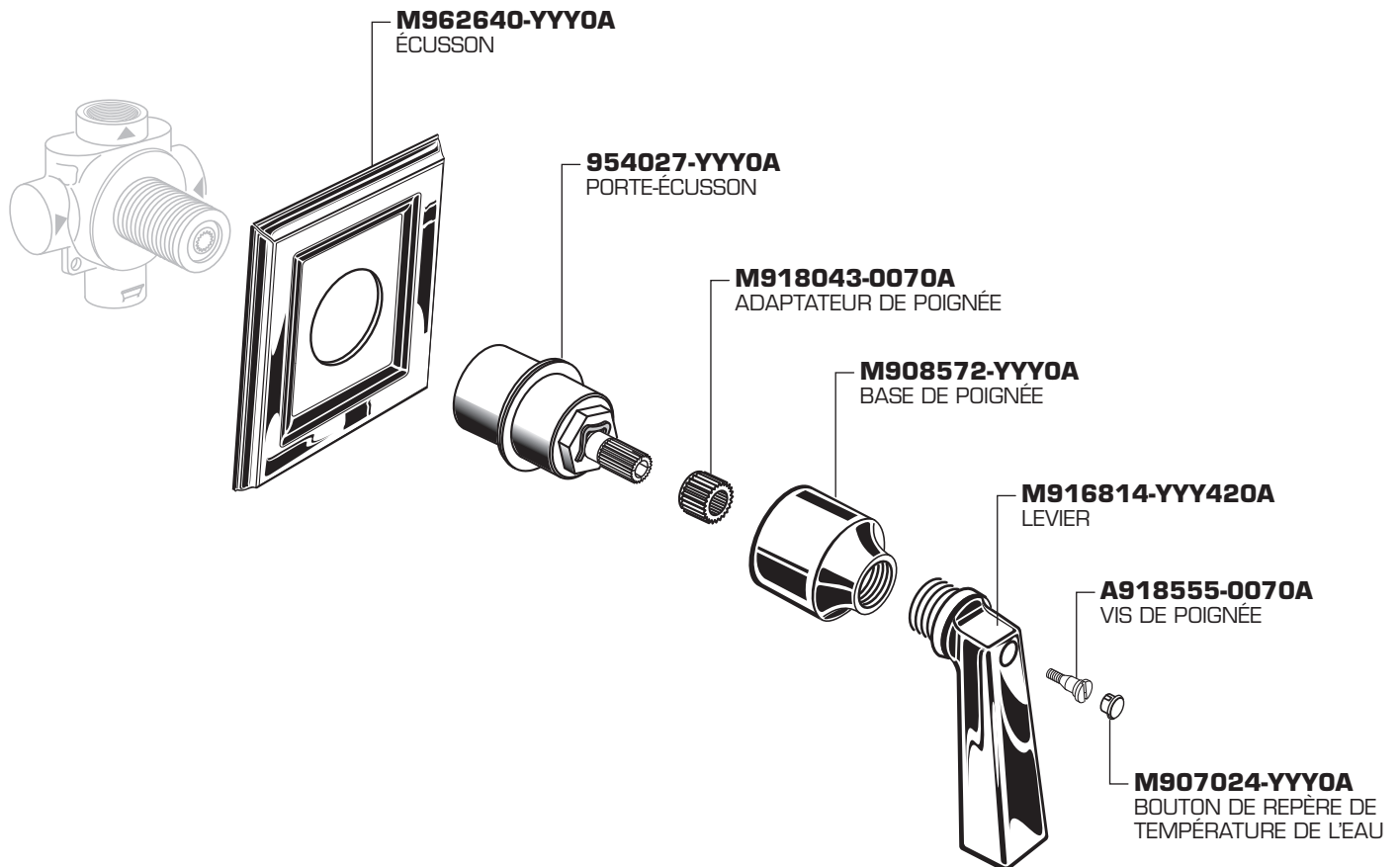


*American Standard*

# TOWNSQUARE ROBINETTERIE D'INVERSEUR LEVIER EN MÉTAL

NUMÉROS DE MODÈLE

**T555430**



Remplacer the "YYY" par le  
code de finition approprié

CHROME	002
BRONZE NOIRCI	068
NICKEL SATINÉ	295



**LIGNE D'ASSISTANCE TÉLÉPHONIQUE**

Pour toutes questions, appeler sans frais:  
1-800-442-1902  
Du lundi au vendredi de 8 h à 18 h, HNE  
AU CANADA 1-800-387-0369 (TORONTO 1-905-306-1093)  
Du lundi au vendredi de 8 h à 19 h, HNE  
AU MEXIQUE 01-800-639-12-00

Les noms des produits énoncés dans les présentes sont des marques  
de commerce d'American Standard Inc.  
© AS America, Inc. 2008

M968656