

**UMANI^{MC}****BF1236-XXX-001****STANDARD : TCD3 Système de douche thermostatique coaxiale****SPÉCIFICATIONS****Composantes incluses**

- BF1382-XXX * : Tête de pluie avec bras vertical
- 102845-XXX * : Douchette à main 2 fonctions
- 101328-XXX * : Rail pour douchette
- 101620-XXX * : Boyau flexible de PVC 60"
- BF1124-XXX * : Valve thermostatique coaxiale 1/2" avec déviateur et finition
- 101228-XXX * : Coude d'alimentation
- 101528-XXX * : Bec de bain mural

* XXX signifie que la couleur du fini doit être spécifiée.

Couleurs (Finis)

- Chrome : BF1236-110-001
- Nickel brossé PVS : BF1236-120-001

Certifications

Le modèle spécifié rencontre ou dépasse les normes suivantes ;

- ASME A112.18.1 / CSA B125.1



Voir les fiches suivantes pour les caractéristiques détaillées de chaque composante.

Notes d'installation

L'installation doit être conforme aux instructions d'installation fournies avec le produit.

GARANTIE

Kalia inc. garantit ses produits contre tout défaut de matériel ou de fabrication dans des conditions normales d'utilisation et d'entretien. **Veuillez vous référer à la garantie Kalia comprise avec chacun des produits pour obtenir plus de détails.**

Kalia inc.
1355, 2^e Rue
Sainte-Marie (Québec)
Canada G6E 1G9

t. 1-418-387-9090
1 877 GO KALIA (1-877-465-2542)
f. 1-418-387-9089
www.KaliaStyle.com



BF1382

STANDARD : Tête de pluie avec bras vertical au plafond

SPÉCIFICATIONS

Caractéristiques

- Entrée d'eau 1/2" mâle NPT
- Dimensions : 200 x 200mm (7 7/8" x 7 7/8")
- Système antitartre avec jets de pulvérisation flexibles
- Orientation ajustable avec joint à rotule
- Fini PVS (Pulvérisation de Vapeur Solide) : procédé de haute technologie protégeant le fini de surface pour une durabilité accrue

Couleurs (Finis)

- Chrome : BF1382-110
- Nickel brossé PVS : BF1382-120

Certifications

Le modèle spécifié rencontre ou dépasse les normes suivantes ;

- ASME A112.18.1 / CSA B125.1



Emballage

- **Dimensions** : 406mm x 324mm x 133mm (16" x 12 3/4" x 5 1/4")
- **Volume** : 0.62 pi³ (0.018 m³)
- **Poids total** : 1.71 lb (0.775 kg)

Débit maximal

- 9.5 litres/min. (2.5 gallons/min.) à 80 psi



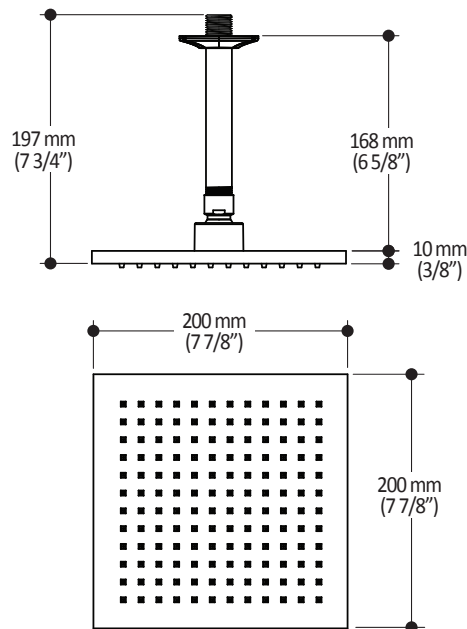
Notes d'installation

L'installation doit être conforme aux instructions d'installation fournies avec le produit.

GARANTIE

Kalia inc. garantit ses produits contre tout défaut de matériel ou de fabrication dans des conditions normales d'utilisation et d'entretien. **Veillez vous référer à la garantie Kalia comprise avec chacun des produits pour obtenir plus de détails.**

Dimensions du produit :



Important : Les dimensions sont approximatives et sont sujettes à changements sans préavis. Veuillez vous référer aux instructions d'installation.

Kalia inc.
1355, 2^e Rue
Sainte-Marie (Québec)
Canada G6E 1G9

t. 1-418-387-9090
1 877 GO KALIA (1-877-465-2542)
f. 1-418-387-9089
www.KaliaStyle.com



102845

STANDARD : Douchette à main 2 fonctions

SPÉCIFICATIONS

Caractéristiques

- Dimension : 102mm (4")
- Système antitartre avec jet de pulvérisation flexible
- Entrée d'eau G1/2 mâle
- 2 fonctions directes et 1 position partagée
- Fini PVS (Pulvérisation de Vapeur Solide) : procédé de haute technologie protégeant le fini de surface pour une durabilité accrue

Couleurs (Finis)

- Chrome : 102845-110
- Nickel brossé PVS : 102845-120

Certifications

Le modèle spécifié rencontre ou dépasse les normes suivantes ;

- ASME A112.18.1 / CSA B125.1

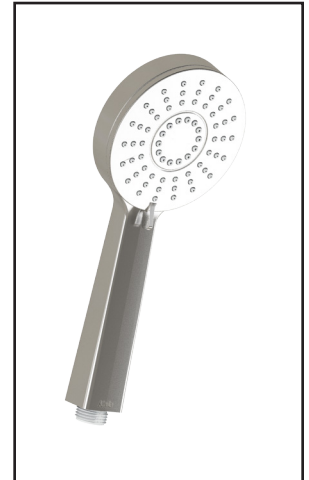


Emballage

- **Dimensions** : 305mm x 117mm x 92mm (12" x 4 5/8" x 3 5/8")
- **Volume** : 0.12 pi³ (0.003 m³)
- **Poids total** : 0.62 lb (0.28 kg)

Débit maximal

- 9.5 litres/min. (2.5 gallons/min.) à 80 psi



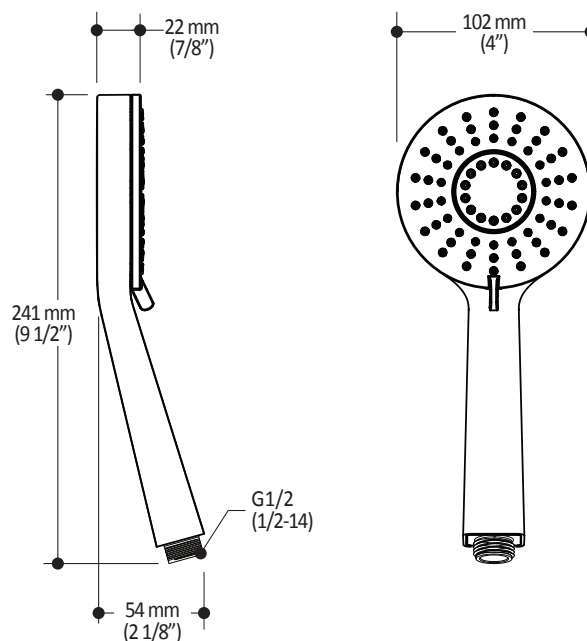
Notes d'installation

L'installation doit être conforme aux instructions d'installation fournies avec le produit.

GARANTIE

Kalia inc. garantit ses produits contre tout défaut de matériel ou de fabrication dans des conditions normales d'utilisation et d'entretien. **Veillez vous référer à la garantie Kalia comprise avec chacun des produits pour obtenir plus de détails.**

Dimensions du produit :



Important : Les dimensions sont approximatives et sont sujettes à changements sans préavis. Veuillez vous référer aux instructions d'installation.

Kalia inc.
1355, 2^e Rue
Sainte-Marie (Québec)
Canada G6E 1G9

t. 1-418-387-9090
1 877 GO KALIA (1-877-465-2542)
f. 1-418-387-9089
www.KaliaStyle.com

**UMANI^{MC}****101328****Rail pour douchette****SPÉCIFICATIONS****Caractéristiques**

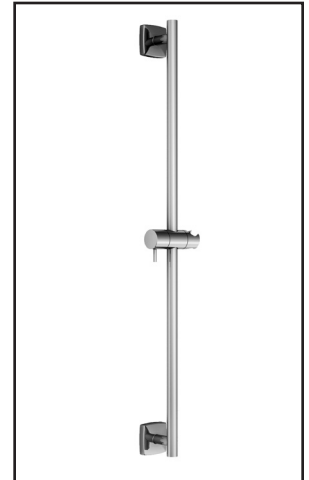
- Hauteur totale de 762mm (30")
- Système de verrouillage de 1/4 de tour
- Fini PVS (Pulvérisation de Vapeur Solide) : procédé de haute technologie protégeant le fini de surface pour une durabilité accrue

Couleurs (Finis)

- Chrome : 101328-110
- Nickel brossé PVS : 101328-120

Emballage

- **Dimensions** : 832mm x 152mm x 89mm
(32 3/4" x 6" x 3 1/2")
- **Volume** : 0.40 pi³ (0.011 m³)
- **Poids total** : 1.9 lb (0.86 kg)

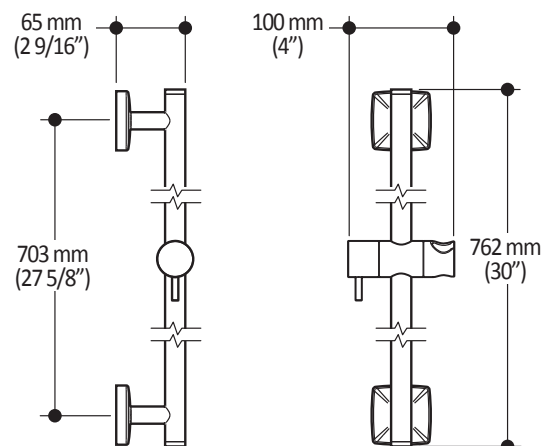
**Notes d'installation**

L'installation doit être conforme aux instructions d'installation fournies avec le produit.

GARANTIE

Kalia inc. garantit ses produits contre tout défaut de matériel ou de fabrication dans des conditions normales d'utilisation et d'entretien. **Veillez vous référer à la garantie Kalia comprise avec chacun des produits pour obtenir plus de détails.**

Dimensions du produit :



Important : Les dimensions sont approximatives et sont sujettes à changements sans préavis. Veuillez vous référer aux instructions d'installation.

Kalia inc.
1355, 2^e Rue
Sainte-Marie (Québec)
Canada G6E 1G9

t. 1-418-387-9090
1 877 GO KALIA (1-877-465-2542)
f. 1-418-387-9089
www.KaliaStyle.com

**UMANT^{MC}****BF1124****Valve thermostatique coaxiale 1/2" avec déviateur et finition****SPÉCIFICATIONS****Caractéristiques**

- Finition sans vis apparentes
- Entrée d'eau 1/2" mâle NPT vissée ou soudée
- Valves d'arrêts incluses
- Laiton massif
- Ajustement total de 19mm (3/4")
- Cartouche de céramique
- Appuis inclus pour une meilleure stabilité lors de l'installation
- Possibilité de 3 composantes (3 positions directes et 2 positions partagées)
- 1 petite manette servant à l'ajustement de la température
- 1 manette servant au choix de l'accessoire
- Fini PVS (Pulvérisation de Vapeur Solide) : procédé de haute technologie protégeant le fini de surface pour une durabilité accrue

Certifications

Le modèle spécifié rencontre ou dépasse les normes suivantes ;

- ASME A112.18.1 / CSA B125.1

**Emballage**

- **Dimensions** : 362mm x 184mm x 191mm (14 1/4" x 7 1/4" x 7 1/2")
- **Volume** : 0.45 pi³ (0.013 m³)
- **Poids total** : 4.96 lb (2.25 kg)

Débit maximal

- 40 litres/min. (10.56 gallons/min.) à 60 psi

Notes d'installation

L'installation doit être conforme aux instructions d'installation fournies avec le produit.

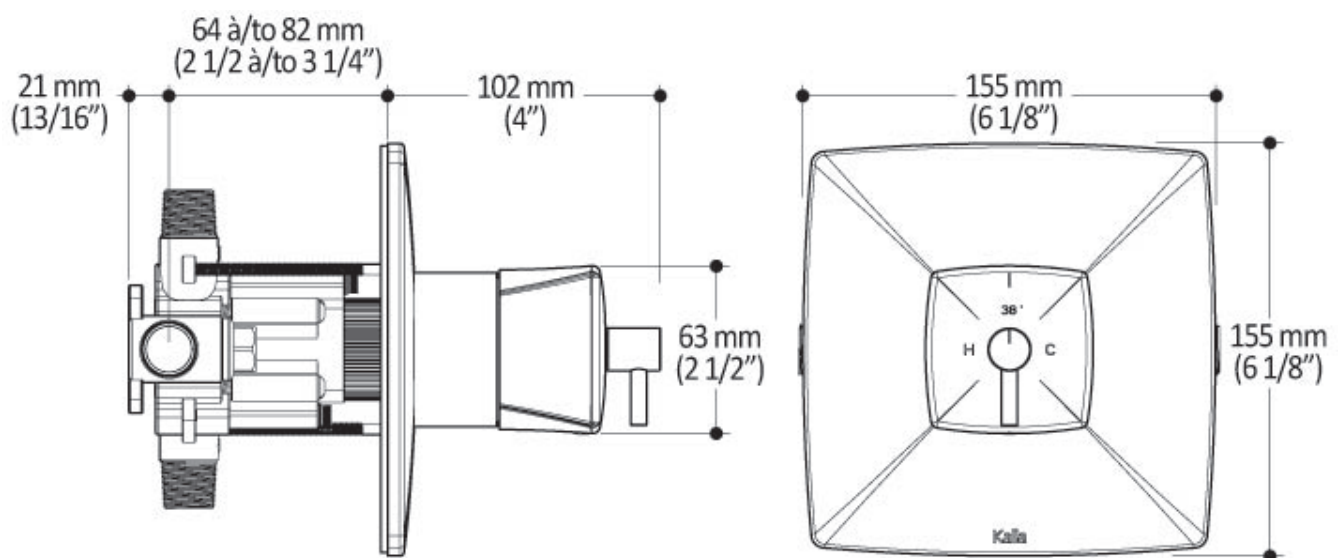
**Couleurs (Finis)**

- Chrome : BF1124-110
- Nickel brossé PVS : BF1124-120

GARANTIE

Kalia inc. garantit ses produits contre tout défaut de matériel ou de fabrication dans des conditions normales d'utilisation et d'entretien. **Veillez vous référer à la garantie Kalia comprise avec chacun des produits pour obtenir plus de détails.**

Dimensions du produit :



Important : Les dimensions sont approximatives et sont sujettes à changements sans préavis. Veuillez vous référer aux instructions d'installation.

Kalia inc.
1355, 2^e Rue
Sainte-Marie (Québec)
Canada G6E 1G9

t. 1-418-387-9090
1 877 GO KALIA (1-877-465-2542)
f. 1-418-387-9089
www.KaliaStyle.com

**UMANT^{MC}****101228****Coude d'alimentation****SPÉCIFICATIONS****Caractéristiques**

- Entrée d'eau 1/2" femelle NPT
- Sortie d'eau G1/2 male
- Laiton massif
- Valve anti-retour incluse
- Fini PVS (Pulvérisation de Vapeur Solide) : procédé de haute technologie protégeant le fini de surface pour une durabilité accrue

Couleurs (Finis)

- Chrome : 101228-110
- Nickel brossé PVS : 101228-120

Certifications

Le modèle spécifié rencontre ou dépasse les normes suivantes ;

- ASME A112.18.1 / CSA B125.1

**Emballage**

- **Dimensions** : 305mm x 117mm x 92mm (12" x 4 5/8" x 3 5/8")
- **Volume** : 0.12 pi³ (0.003 m³)
- **Poids total** : 0.88 lb (0.40 kg)

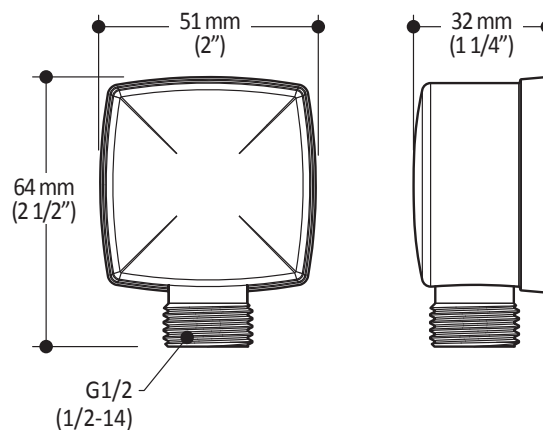
**Notes d'installation**

L'installation doit être conforme aux instructions d'installation fournies avec le produit.

GARANTIE

Kalia inc. garantit ses produits contre tout défaut de matériel ou de fabrication dans des conditions normales d'utilisation et d'entretien. **Veillez vous référer à la garantie Kalia comprise avec chacun des produits pour obtenir plus de détails.**

Dimensions du produit :



Important : Les dimensions sont approximatives et sont sujettes à changements sans préavis. Veuillez vous référer aux instructions d'installation.

Kalia inc.
1355, 2^e Rue
Sainte-Marie (Québec)
Canada G6E 1G9

t. 1-418-387-9090
1 877 GO KALIA (1-877-465-2542)
f. 1-418-387-9089
www.KaliaStyle.com

**UMANT^{MC}****101528****Bec de bain mural****SPÉCIFICATIONS****Caractéristiques**

- Laiton massif
- Jet d'eau régulier caché
- Haut débit d'eau
- Entrée d'eau 1/2" femelle NPT
- Fini PVS (Pulvérisation de Vapeur Solide) : procédé de haute technologie protégeant le fini de surface pour une durabilité accrue

Couleurs (Finis)

- Chrome : 101528-110
- Nickel brossé PVS : 101528-120

Certifications

Le modèle spécifié rencontre ou dépasse les normes suivantes ;

- ASME A112.18.1 / CSA B125.1

**Emballage**

- **Dimensions** : 305mm x 117mm x 92mm (12" x 4 5/8" x 3 5/8")
- **Volume** : 0.12 pi³ (0.003 m³)
- **Poids total** : 1.10 lb (0.50 kg)

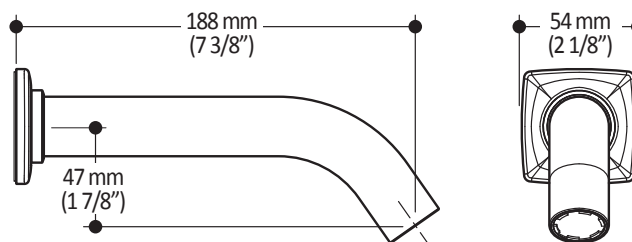
**Notes d'installation**

L'installation doit être conforme aux instructions d'installation fournies avec le produit.

GARANTIE

Kalia inc. garantit ses produits contre tout défaut de matériel ou de fabrication dans des conditions normales d'utilisation et d'entretien. **Veillez vous référer à la garantie Kalia comprise avec chacun des produits pour obtenir plus de détails.**

Dimensions du produit :



Important : Les dimensions sont approximatives et sont sujettes à changements sans préavis. Veuillez vous référer aux instructions d'installation.

Kalia inc.
1355, 2^e Rue
Sainte-Marie (Québec)
Canada G6E 1G9

t. 1-418-387-9090
1 877 GO KALIA (1-877-465-2542)
f. 1-418-387-9089
www.KaliaStyle.com