

BRIZO®

93825

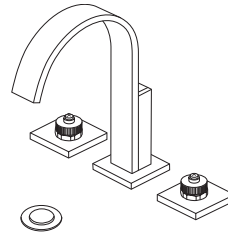
TWO HANDLE WIDESPREAD LAVATORY FAUCETS - LESS HANDLES

LLAVES DE AGUA / GRIFOS DE CAÑO ALTO - SIN MANIJAS

ROBINETS À GRAND ENTRAXE POUR LAVABO - SANS LES MANETTES

Model/Modelo/Modèle
65380LF-▲LHP
65380LF-▲LHP-ECO
Series/Series/Seria
Siderna®

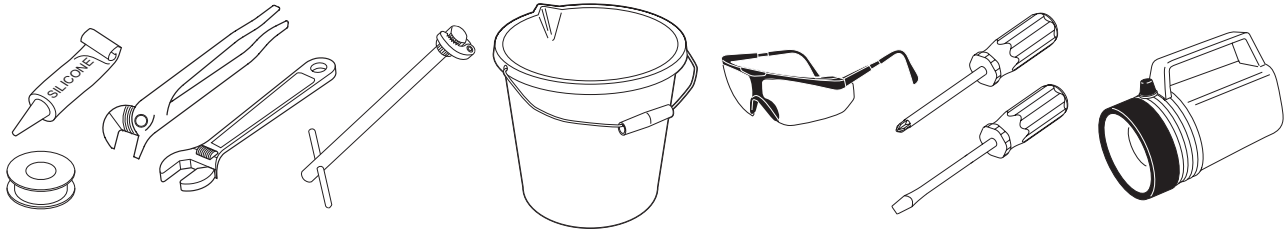
Write purchased model number here.
Escriba aquí el número del modelo comprado.
Inscrivez le numéro de modèle ici.



Note: Handle kits must be ordered separately. / Nota: Los juegos de manijas se venden por separado. /

Note : Manettes en kit vendues séparément.

You may need / Usted puede necesitar / Articles dont vous pouvez avoir besoin:



For easy installation of your Brizo® faucet you will need:

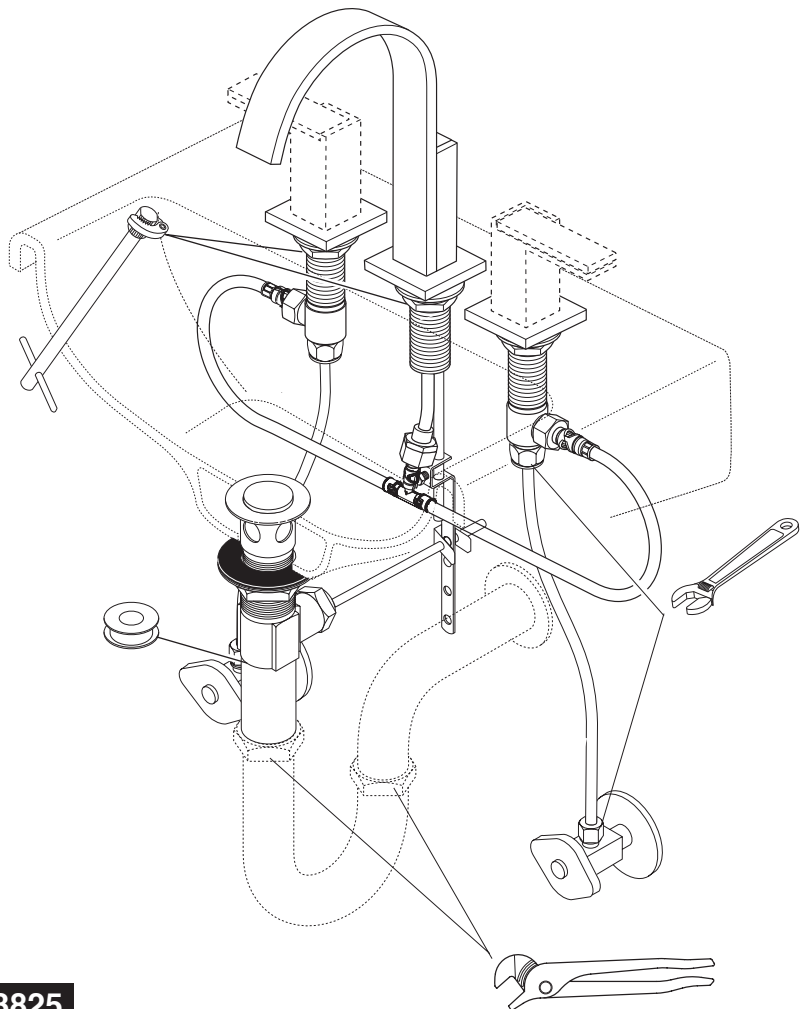
- To **READ ALL** the instructions completely before beginning.
- To **READ ALL** warnings, care, and maintenance information.
- To purchase the correct **water supply hook-up**.

Para instalación fácil de su llave Brizo® usted necesitará:

- **LEER TODAS** las instrucciones completamente antes de empezar.
- **LEER TODOS** los avisos, cuidados, e información de mantenimiento.
- Comprar las conexiones correctas para el **suministro de agua**.

Pour installer votre robinet Brizo® facilement, vous devez:

- **LIRE TOUTES** les instructions avant de débiter;
- **LIRE TOUS** les avertissements ainsi que toutes les instructions de nettoyage et d'entretien;
- Acheter le bon nécessaire de raccordement.



93825

CLEANING AND CARE

Care should be given to the cleaning of this product. Although its finish is extremely durable, it can be damaged by harsh abrasives or polish. To clean, simply wipe gently with a damp cloth and blot dry with a soft towel.

Limited Warranty on Brizo® Faucets

Parts and Finish

All parts (other than electronic parts and batteries) and finishes of this Brizo® faucet are warranted to the original consumer purchaser to be free from defects in material and workmanship for as long as the original consumer purchaser owns the home in which the faucet was first installed or, for commercial users, for 5 years from the date of purchase.

Electronic Parts and Batteries (if applicable)

Electronic parts (other than batteries), if any, of this Brizo® faucet are warranted to the original consumer purchaser to be free from defects in material and workmanship for 5 years from the date of purchase or, for commercial users, for one year from the date of purchase. No warranty is provided on batteries.

Brizo Kitchen & Bath Company will replace, FREE OF CHARGE, during the applicable warranty period, any part or finish that proves defective in material and/or workmanship under normal installation, use and service. If repair or replacement is not practical, Brizo Kitchen & Bath Company may elect to refund the purchase price in exchange for the return of the product. **These are your exclusive remedies.**

Brizo Kitchen & Bath Company recommends using a professional plumber for all installation and repair. We also recommend that you use only genuine Brizo® replacement parts.

Brizo Kitchen & Bath Company shall not be liable for any damage to the faucet resulting from misuse, abuse, neglect or improper or incorrectly performed installation, maintenance or repair, including failure to follow the applicable care and cleaning instructions. Replacement parts may be obtained by calling the applicable number below or by writing to:

In the United States and Mexico:

Brizo Kitchen & Bath Company
Product Service
55 E. 111th Street
Indianapolis, IN 46280
1-877-345-BRIZO (2749)
brizosupport@brizo.com

In Canada:

Masco Canada Limited, Plumbing Group
Technical Service Centre
350 South Edgeware Road
St. Thomas, Ontario, Canada N5P 4L1
1-877-345-BRIZO (2749)
customerservice@mascocanada.com

Proof of purchase (original sales receipt) from the original purchaser must be made available to Brizo Kitchen & Bath Company for all warranty claims unless the purchaser has registered the product with Brizo Kitchen & Bath Company. This warranty applies only to Brizo® faucets manufactured after January 1, 1995 and installed in the United States of America, Canada and Mexico.

BRIZO KITCHEN & BATH COMPANY SHALL NOT BE LIABLE FOR ANY SPECIAL, INCIDENTAL OR CONSEQUENTIAL DAMAGES (INCLUDING LABOR CHARGES) FOR BREACH OF ANY EXPRESS OR IMPLIED WARRANTY ON THE FAUCET. Some states/provinces do not allow the exclusion or limitation of special, incidental or consequential damages, so these limitations and exclusions may not apply to you. This warranty gives you special legal rights. You may also have other rights which vary from state/province to state/province.

This is Brizo Kitchen & Bath Company's exclusive written warranty and the warranty is not transferable.

If you have any questions or concerns regarding our warranty, please view our Warranty FAQs at www.brizo.com, email us at brizosupport@brizo.com or call us at the applicable number above.

© 2018 Masco Corporation of Indiana

LIMPIEZA Y CUIDADO DE SU LLAVE

Tenga cuidado al ir a limpiar este producto. Aunque su acabado es sumamente durable, puede ser afectado por agentes de limpieza o para pulir abrasivos. Para limpiar su llave, simplemente frótelas con un trapo húmedo y luego séquela con una toalla suave.

Garantía Limitada de las Llaves de Agua (grifos) Brizo®

Piezas y acabado

Todas las piezas (excepto las piezas electrónicas y las pilas) y los acabados de esta llave de agua Brizo® están garantizados al consumidor comprador original de estar libres de defectos en material y fabricación durante el tiempo que el comprador original posea la vivienda en la que la llave de agua fue originalmente instalada o, para los consumidores comerciales, durante 5 años a partir de la fecha de compra.

Componentes electrónicos y pilas (si aplicable)

Todas las piezas (salvo las pilas), si hay, de esta llave de agua Brizo® están garantizadas al consumidor comprador original de estar libres de defectos en materiales y fabricación durante 5 años a partir de la fecha de compra o, para los usuarios comerciales, por un año a partir de la fecha de compra. No se garantizan las pilas.

Brizo Kitchen & Bath Company reemplazará, SIN CARGO, durante el período de garantía aplicable, cualquier pieza o acabado que pruebe tener defectos de material y/o fabricación bajo la instalación, uso y servicio normal. Si la reparación o su reemplazo no es práctico, Brizo Kitchen & Bath Company tiene la opción de reembolsarle su dinero por la cantidad del precio de compra a cambio de la devolución del producto. **Estos son sus únicos recursos.**

Brizo Kitchen & Bath Company recomienda que use los servicios de un plomero profesional para todas las instalaciones y reparaciones. También le recomendamos que utilice sólo las piezas de repuesto originales de Brizo®.

Brizo Kitchen & Bath Company no será responsable por cualquier daño a la llave de agua que resulte del mal uso, abuso, negligencia o mala instalación o mantenimiento o reparación incorrecta, incluyendo el no seguir los cuidados aplicables y las instrucciones de limpieza.

Las piezas de repuesto se pueden obtener llamando al número correspondiente más abajo o escribiendo a:

En los Estados Unidos y México:

Brizo Kitchen & Bath Company
Product Service
55 E. 111th Street
Indianapolis, IN 46280
1-877-345-BRIZO (2749)
brizosupport@brizo.com

En Canadá:

Masco Canada Limited, Plumbing Group
Technical Service Centre
350 South Edgeware Road
St. Thomas, Ontario, Canada N5P 4L1
1-877-345-BRIZO (2749)
customerservice@mascocanada.com

La prueba de compra (recibo original) del comprador original debe ser disponible a Brizo Kitchen & Bath Company para todos los reclamos a menos que el comprador haya registrado el producto con Brizo Kitchen & Bath Company. Esta garantía le aplica sólo a las llaves de agua de Brizo® fabricadas después del 1 de enero 1995 e instaladas en los Estados Unidos de América, Canadá y México.

BRIZO KITCHEN & BATH COMPANY NO SE HACE RESPONSABLE POR CUALQUIER DAÑO ESPECIAL, INCIDENTAL O CONSECUENTE (INCLUYENDO LOS GASTOS DE MANO DE OBRA) POR EL INCUMPLIMIENTO DE CUALQUIER GARANTÍA EXPRESA O IMPLÍCITA DE LA LLAVE DE AGUA. Algunos estados/provincias no permiten la exclusión o limitación de daños especiales, incidentales o consecuentes, por lo que estas limitaciones y exclusiones pueden no aplicarle a usted. Esta garantía le otorga derechos legales. Usted también puede tener otros derechos que varían de estado/provincia a estado/provincia.

Esta es la garantía exclusiva por escrito de Brizo Kitchen & Bath Company y la garantía no es transferible.

Si usted tiene alguna pregunta o inquietud acerca de nuestra garantía, por favor, vea nuestra sección de preguntas frecuentes FAQ sobre la garantía en www.brizo.com, también puede enviarnos un correo electrónico a brizosupport@brizo.com o llámenos al número que le corresponda anteriormente incluido.

© 2018 Masco Corporación de Indiana

INSTRUCTIONS DE NETTOYAGE

Il faut le nettoyer avec soin. Même si son fini est extrêmement durable, il peut être abîmé par des produits fortement abrasifs ou des produits de polissage. Il faut simplement le frotter doucement avec un chiffon humide et le sécher à l'aide d'un chiffon doux.

Garantie limitée des robinets Brizo®

Pièces et finis

Toutes les pièces (à l'exception des composants électroniques et des piles) et tous les finis de ce robinet Brizo® sont protégés contre les défauts du matériel et les vices de fabrication par une garantie qui est consentie au premier acheteur et qui demeure valide tant que celui-ci demeure propriétaire de la maison dans laquelle le robinet a été installé. Dans le cas d'une utilisation commerciale, la garantie est de 5 ans à compter de la date d'achat.

Composants électroniques et piles (le cas échéant)

Si ce robinet Brizo® comporte des composants électroniques, ces composants (à l'exception des piles) sont protégés contre les défauts du matériel et les vices de fabrication par une garantie consentie au premier acheteur qui est d'une durée de 5 ans à compter de la date d'achat. Dans le cas d'une utilisation commerciale, la garantie est d'un an à compter de la date d'achat. Aucune garantie ne couvre les piles.

Brizo Kitchen & Bath Company remplacera, GRATUITEMENT, pendant la période de garantie applicable, toute pièce ou tout fini qui présentera une déficience du matériel et/ou un vice de fabrication pour autant que le robinet ait été installé, utilisé et entretenu normalement. S'il est impossible de réparer ou de remplacer le robinet, Brizo Kitchen & Bath Company pourra décider de rembourser le prix d'achat du produit pour autant que celui-ci lui soit retourné. **Il s'agit de vos seuls recours.**

Brizo Kitchen & Bath Company recommande de confier l'installation et la réparation à un plombier professionnel. Nous vous recommandons également d'utiliser uniquement des pièces de rechange authentiques Brizo®.

Brizo Kitchen & Bath Company se dégage de toute responsabilité à l'égard des dommages causés au robinet en raison d'un mauvais usage, d'un usage abusif, de la négligence ou de l'utilisation d'une méthode d'installation, de maintenance ou de réparation incorrecte ou inadéquate, y compris les dommages résultant du non-respect des instructions de nettoyage et d'entretien applicables.

Pour obtenir des pièces de rechange, veuillez appeler au numéro applicable ci-dessous ou écrire

à l'adresse applicable ci-dessous.

Aux États-Unis et au Mexique :

Brizo Kitchen & Bath Company
Product Service
55 E. 111th Street
Indianapolis, IN 46280
1-877-345-BRIZO (2749)
brizosupport@brizo.com

Au Canada:

Masco Canada Limited, Plumbing Group
Technical Service Centre
350 South Edgeware Road
St. Thomas, Ontario, Canada N5P 4L1
1-877-345-BRIZO (2749)
customerservice@mascocanada.com

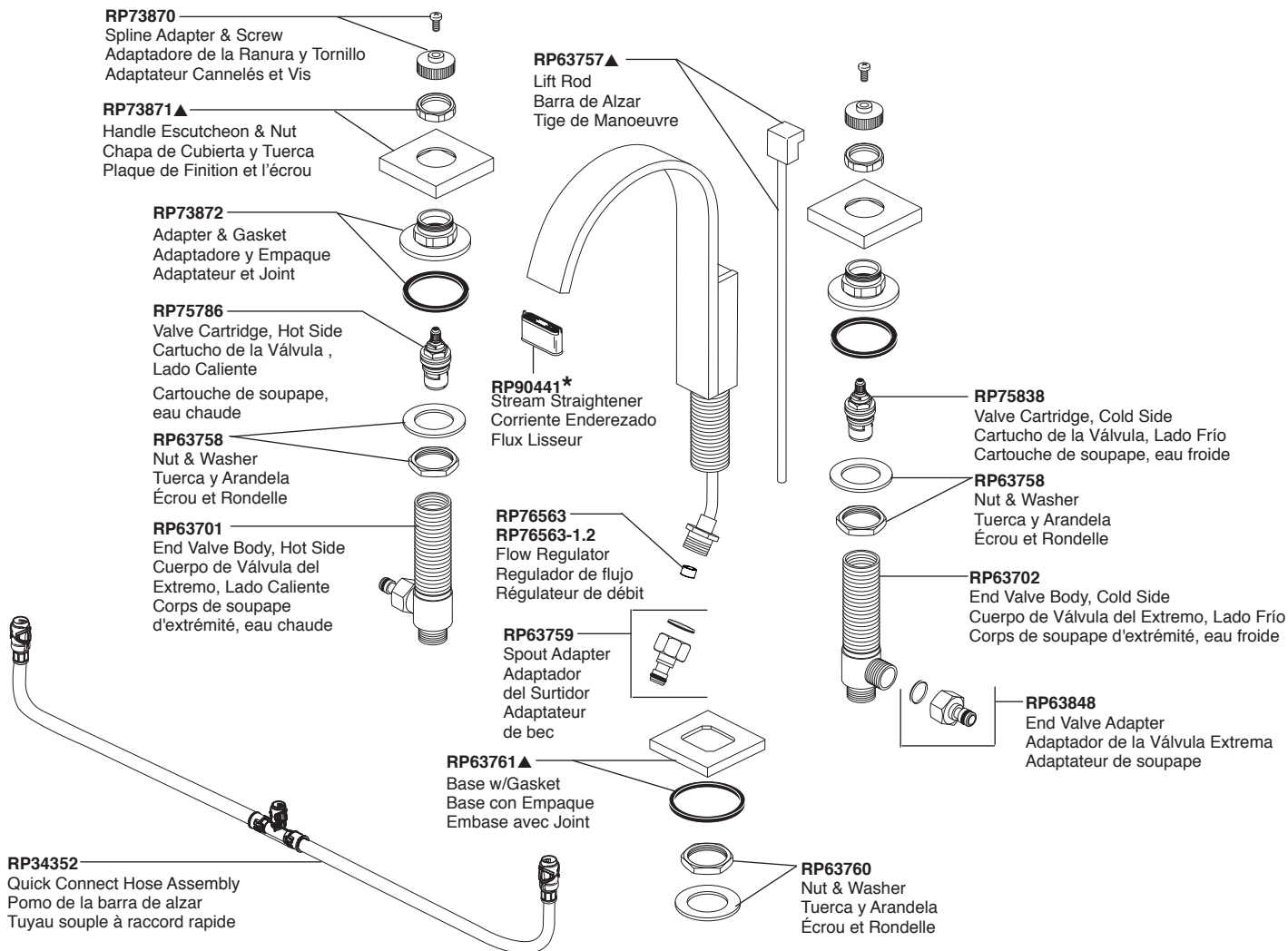
La preuve d'achat (reçu original) du premier acheteur doit être présentée à Brizo Kitchen & Bath Company pour toutes les demandes en vertu de la garantie, sauf si le produit a été enregistré auprès de Brizo Kitchen & Bath Company. La présente garantie s'applique uniquement aux robinets Brizo® fabriqués après le 1er janvier 1995 et installés aux États-Unis d'Amérique, au Canada et au Mexique.

BRIZO KITCHEN & BATH COMPANY SE DÉGAGE DE TOUTE RESPONSABILITÉ À L'ÉGARD DES DOMMAGES PARTICULIERS, CONSÉCUTIFS OU INDIRECTS (Y COMPRIS LES FRAIS DE MAIN-D'ŒUVRE) QUI POURRAIENT RÉSULTER DE LA VIOLATION D'UNE GARANTIE IMPLICITE OU EXPLICITE QUELCONQUE SUR LE ROBINET. Dans les États ou les provinces où il est interdit de limiter ou d'exclure la responsabilité à l'égard des dommages particuliers, consécutifs ou indirects, les limites et les exclusions susmentionnées ne s'appliquent pas. La présente garantie vous donne des droits précis qui peuvent varier selon l'État ou la province où vous résidez.

La présente garantie écrite est la garantie exclusive offerte par Brizo Kitchen & Bath Company et elle n'est pas transférable.

Si vous avez des questions ou des préoccupations en ce qui concerne notre garantie, veuillez consulter la page Warranty FAQs à www.brizo.com, faire parvenir un courriel à brizosupport@brizo.com ou nous appeler au numéro applicable.

© 2018 Division de Masco Indiana



Note: Handles sold separately.

Nota: Manijas se vende por separado.

Note : Manettes vendu séparément.

HL5380▲

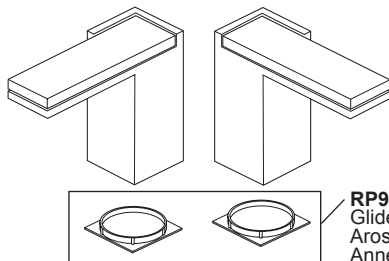
Handles (Metal Inserts) & Glide Rings
Manijas (insertos de metal) y aros deslizantes
Manettes (éléments rapportés en métal) et anneaux de glissement

HL5381▲

Handles (Green Glass Inserts) & Glide Rings
Manijas (Insertos verdes de vidrio) y aros deslizantes
Manettes (éléments rapportés verts en verre) et anneaux de glissement

HL5382▲

Handles (Solar Gray Glass Inserts) & Glide Rings
Manijas (insertos gris solares de vidrio) y aros deslizantes
Manettes (éléments rapportés gris en verre) et anneaux de glissement



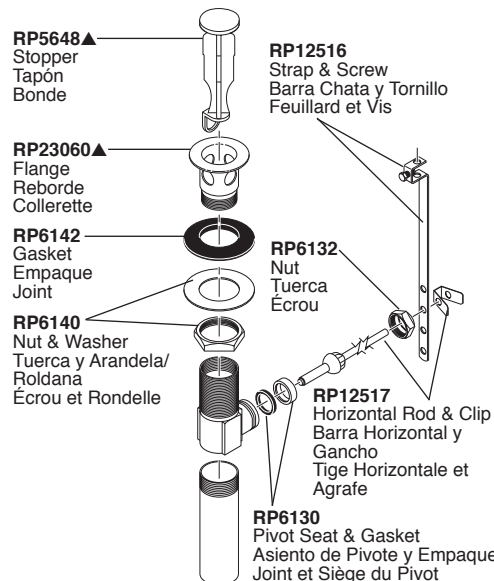
RP91573
Glide Rings
Aros deslizantes
Anneaux de glissement

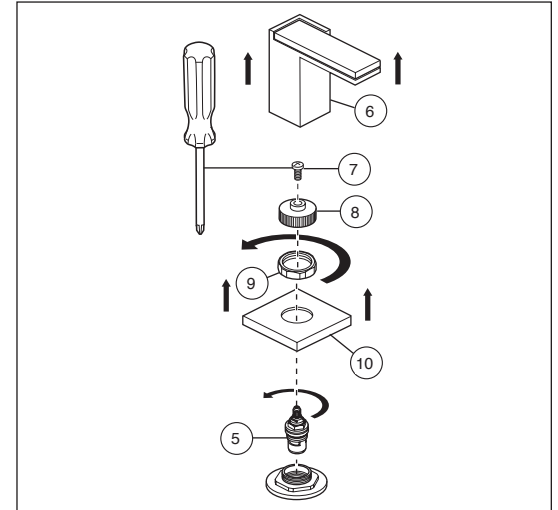
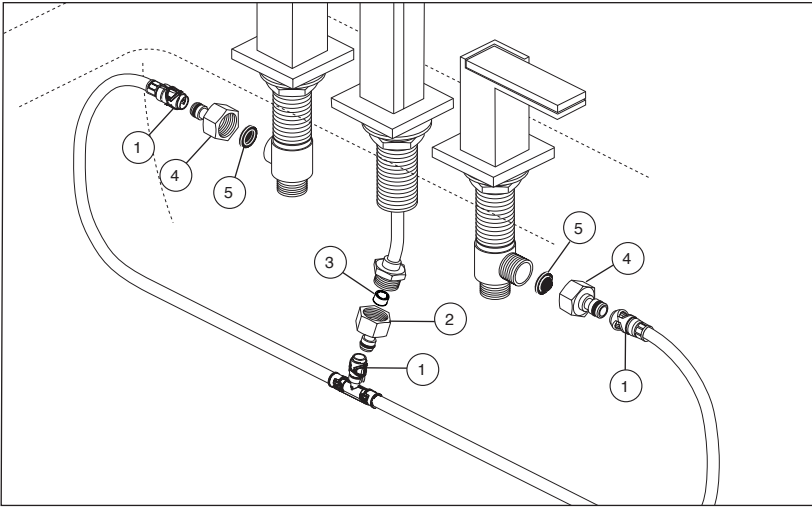
* Component must be replaced once removed. This is not a user-serviceable part.
Debe reemplazar el componente una vez que lo ha retirado.
Esto no es una pieza que puede ser reparada por el usuario.
Le composant doit être remplacé une fois qu'il a été enlevé. Il ne peut être réparé.

▲Specify Finish / Especificque el Acabado / Précisez le Fini

RP28653▲

Metal Pop-Up Assembly Less Lift Rod
Ensamble de Metal del Desagüe Automático Menos la
Barra de Alzar
Renvoi Mécanique en Métal Sans la Tige de Manoeuvre





Maintenance

SHUT OFF WATER SUPPLIES BEFORE SERVICING FAUCET.

If water flow from the faucet reduces over time, the flow regulator or supply strainers may have become partially blocked. To clean:

- Make sure that the handles are in the off position.
- Unsnap hoses (1) by squeezing on black plastic connector and pulling off hoses.
- Unscrew spout adapter (2). Once removed, locate the flow regulator (3) and check for any debris caught in the regulator. Use a small soft brush to remove any of the debris. Remove valve adapters (4), and then remove and clean strainers (5).
- Reinstall strainers and adapters and make sure they are tightened.
Reinstall hose assembly and pull moderately to ensure each connection has been made.
- Turn on handles and check spout flow.
- If low flow persists, remove and replace the stream straightener RP90441.

If your faucet leaks out of spout outlet or around handle body, replace valve cartridge (5).

- Pull up on handle (6) to remove. **NOTE: It is best if you pull straight up on the handle.**
- Remove screw (7) and spline adapter (8).
- Unthread nut (9) and remove. Remove escutcheon (10).
- Remove cartridge (5) by turning it counterclockwise with a 17 mm or 11/16" hex socket wrench.
- Install new cartridge and tighten firmly but do not over tighten.
- Reinstall other parts in reverse order.

Mantenimiento

CIERRE LOS SUMINISTROS DE AGUA ANTES DE HACERLE SERVICIO A LA LLAVE DE AGUA/GRIFO.

Si con el tiempo se ha reducido el flujo de agua, el regulador de flujo puede estar bloqueado parcialmente. Para limpiar:

- Asegúrese que las manijas están en la posición cerrada.
- Desenganche las mangueras (1) apretando el conector de plástico negro y sacando las mangueras.
- Desenrosque el adaptador del surtidor (2). Una vez que lo haya quitado, ubique el regulador de flujo (3) y examine por si hay residuos atrapados en el regulador. Utilice un pequeño cepillo suave para eliminar los residuos. Retire los adaptadores de válvula (4), y luego quite y limpie los filtros (5).
- Reinstale los coladores y los adaptadores y asegúrese que estén apretados.
Reinstale el ensamble de la manguera y hale moderadamente para asegurar que se ha hecho cada conexión.
- Gire las manijas y examine el flujo del surtidor.
- Si los presists del flujo bajo, quitan y substituyen a la enderezadora RP90441 de la secuencia.

Si su llave de agua gotea fuera de la salida del surtidor o alrededor de la unidad de la manija, reemplace el cartucho de la válvula (5).

- Tire o hale la manija o palanca (6) para sacarla.
NOTA: Es mejor si la hala la manija hacia arriba.
- Retire el tornillo (7) y el adaptador de la ranura (8).
- Desenrosque la tuerca (9) y retírela. Retire la chapa (10).
- Retire el cartucho (5) girándolo hacia la izquierda con una llave de tubo hexagonal de 17 mm o de 11/16".
- Instale el cartucho nuevo y apriete con firmeza, pero no apriete demasiado.
- Vuelva a instalar las otras piezas en orden inverso.

Maintenance

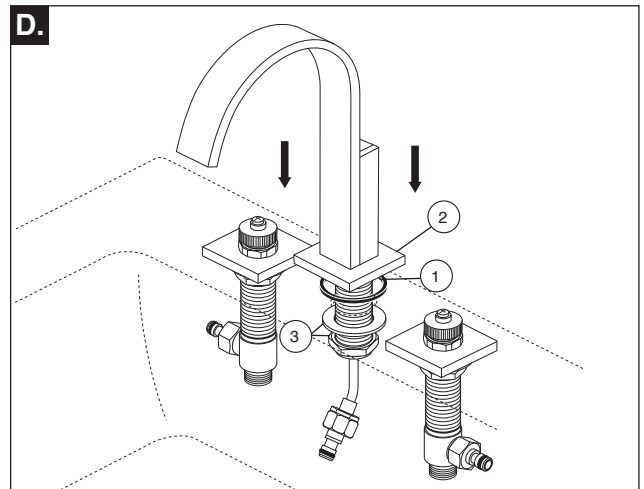
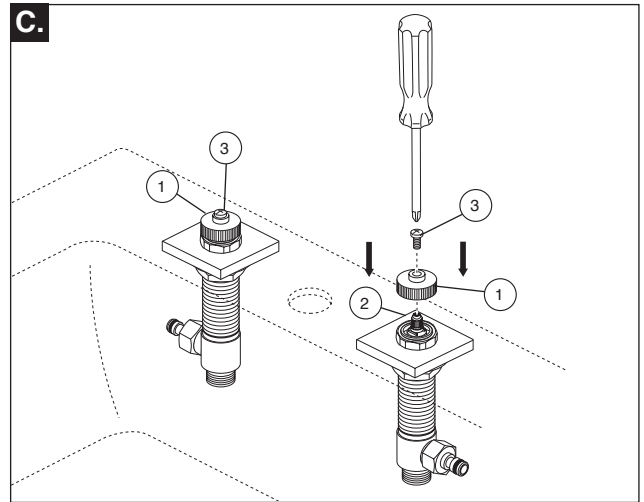
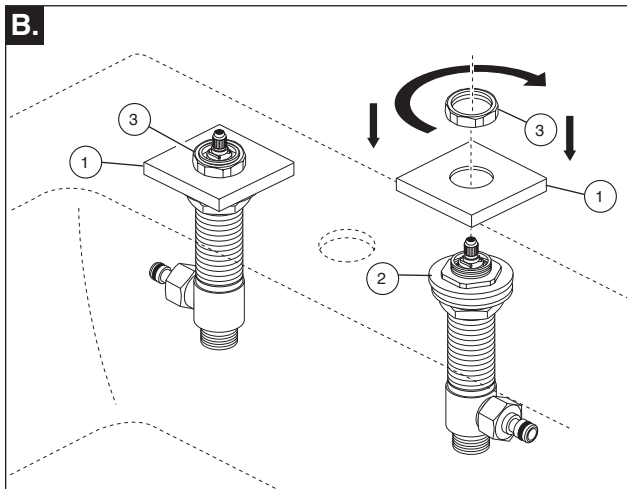
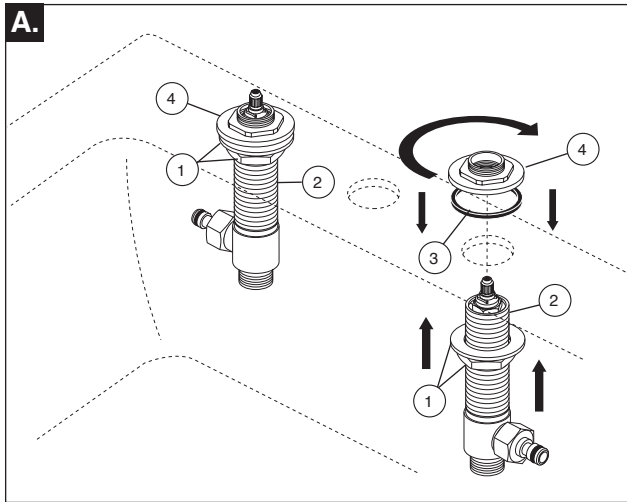
FERMEZ LES ROBINETS D'ALIMENTATION AVANT DE FAIRE L'ENTRETIEN DU ROBINET.

Si le débit du robinet diminue au fil du temps, le régulateur de débit peut être partiellement obstrué. Pour le nettoyer :

- Assurez-vous que les manettes sont en position de fermeture.
- Débranchez les tuyaux souples (1) en écrasant le raccord noir en plastique et en tirant sur les tuyaux.
- Desserrez l'adaptateur du bec (2). Après l'avoir enlevé, trouvez le régulateur de débit (3) et voyez s'il renferme des corps étrangers. Au besoin, enlevez les corps étrangers avec une petite brosse à poils souples. Enlevez les adaptateurs des soupapes (4), puis enlevez et nettoyez les filtres métalliques (5).
- Reposez les filtres métalliques et les adaptateurs. Assurez-vous que les adaptateurs sont bien serrés. Rebranchez les tuyaux souples et tirez sur modérément sur ceux-ci pour vous assurer qu'ils sont bien branchés.
- Amenez les manettes en position d'ouverture et vérifiez le débit à la sortie du bec.
- Si les presists de débit faible, retirent et substituent le redresseur RP90441 de flot.

Si votre robinet fuit par la sortie du bec ou par le pourtour du corps de la manette, remplacez la cartouche de soupape (5).

- Tirez sur la manette (6) pour l'enlever. **NOTE : De préférence, tirez-la directement vers le haut.**
- Enlevez la vis (7) et l'adaptateur cannelé (8).
- Desserrez l'écrou (9) et enlevez-le. Enlevez la plaque de finition (10).
- Retirez la cartouche (5) en la tournant dans le sens inverse à celui des aiguilles d'une montre avec une clé à douille 17 mm ou 11/16 po.
- Montez une cartouche neuve et serrez-la solidement, mais sans serrer excessivement.
- Reposez les autres pièces dans l'ordre inverse à celui de leur dépose.

1

- A.** Install the nuts and washer (1) onto the end valve shank (2). Position gasket (3) into the groove of adapter (4). Place the end valve shank through mounting hole from the bottom. From the top, thread the adapter (4) onto the shank until it stops. From underneath, securely tighten the mounting nut. Repeat this step for the other side.
- B.** Place escutcheons (1) over adapters (2). Thread nuts (3) onto adapters and tighten, but do not overtighten.

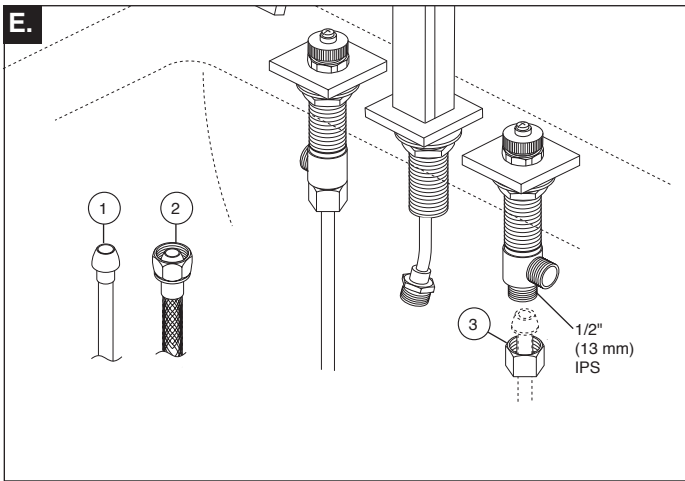
- C.** Place spline adapters (1) over valve stems (2) and secure with screws (3).
- D.** Install gasket (1) into the groove in the bottom of the spout escutcheon (2). Slide the spout shank through the mounting hole and install washer and nut (3) onto the shank. Tighten nut securely, but do not overtighten.

- A.** Instale las tuercas y la arandela (1) en la espiga de la válvula extrema (2). Coloque el empaque (3) en la ranura del adaptador (4). Coloque la espiga de la válvula extrema a través del orificio de montaje por la parte inferior. Desde la parte superior, atornille el adaptador (4) en la espiga hasta que no dé más vuelta. Repita este paso en el otro lado.
- B.** Coloque las chapas de cubierta (1) sobre los adaptadores (2). Enrosque las tuercas (3) en los adaptadores y apriételes, pero no demasiado.

- C.** Coloque los adaptadores de las lengüetas (1) sobre las espigas de las válvulas (2) y fije con los tornillos (3).
- D.** Instale el empaque (1) en la ranura en la parte inferior de la chapa del surtidor (2). Deslice la espiga del surtidor a través del orificio de montaje e instale la arandela y la tuerca (3) en la espiga. Apriete bien la tuerca, pero no demasiado.

- A.** Installez les écrous et la rondelle (1) sur l'extrémité de la tige de la soupape (2). Placez le joint (3) dans la rainure de l'adaptateur (4). Introduisez la tige de la soupape dans le trou de montage par-dessous. Par-dessus, vissez l'adaptateur (4) sur la tige jusqu'à ce qu'il se bloque. Par-dessous, serrez l'écrou de montage solidement. Répétez cette étape de l'autre côté.
- B.** Placez les plaques de finition (1) sur les adaptateurs (2). Vissez les écrous (3) sur les adaptateurs et serrez-les. Prenez garde de trop serrer.

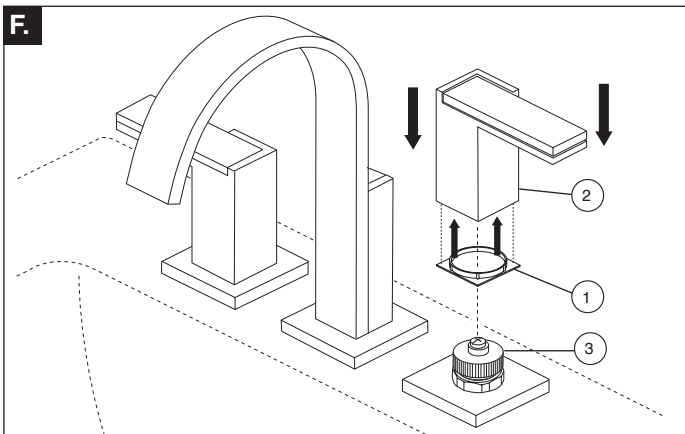
- C.** Placez les adaptateur cannelés (1) sur les tiges de soupape (2) et fixez-les avec les vis (3).
- D.** Installez le joint (1) dans la rainure en dessous de la plaque de finition du bec (2). Introduisez la tige du bec dans le trou de montage et montez la rondelle ainsi que l'écrou (3) sur la tige. Serrez l'écrou solidement, mais prenez garde de trop serrer.



E. Make connections to water lines. Choose hook-ups for 1/2" I.P.S. connections:
 (1) Ball nose riser (3/8" O.D. copper tubing), or
 (2) 1/2" I.P.S. faucet connector.
 Use coupling nuts (3) (not supplied) with the ball nose risers (1). Tighten connections securely, but do not overtighten.

F. Make sure valve cartridge is in off position. Place glide ring (1) into the groove in the bottom of handle (2). Place handle over end valve spline (3) and onto escutcheon. Make sure handle is properly seated over the spline. The internal magnet will keep the handle in place. Repeat this step for the other handle. **NOTE: If handle needs removed to adjust the position, it is best to pull straight up on it to remove it.**

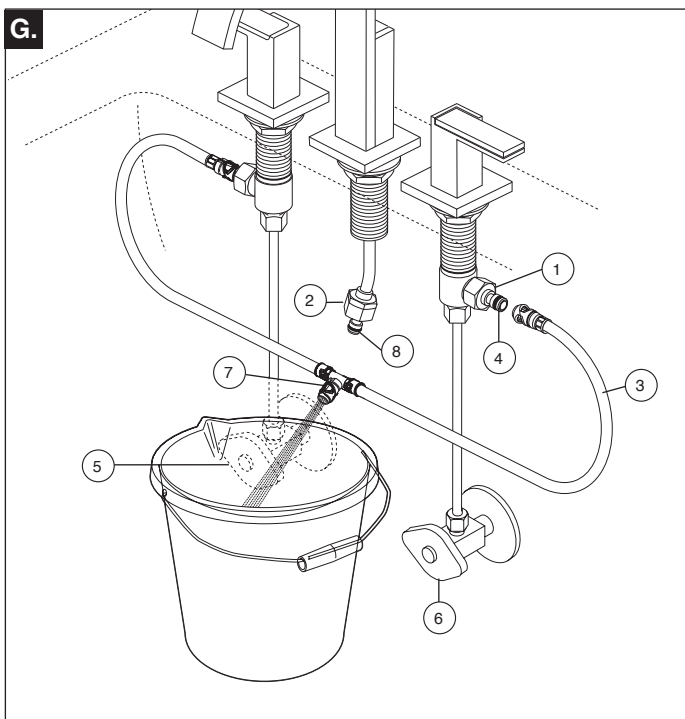
G. Screw end valve adapters (1) and spout adapter (2) onto end valves and spout connections. Snap the quick connect hose assembly (3) onto the end valve nipples (4) Pull moderately to ensure both connections have been made. Flush system into a bucket by slowly turning on the hot (5) and cold (6) water supply valves. After flushing, turn off water supplies and snap the quick connect hose (7) to spout nipple (8).



E. Haga las conexiones a las líneas de agua y escoja las conexiones para I.P.S. de 1/2" (1) tubería vertical de nariz de bola (tubo de cobre de 3/8" de diámetro interno), o conexión para la llave de agua/grifo I.P.S. (2) de 1/2" I.P.S. Utilice las tuercas de acoplamiento (3) (no suministradas) con tuberías verticales de nariz de bola (1). Apriete las conexiones de forma segura, pero no las apriete demasiado.

F. Asegúrese que la válvula de cartucho está en la posición cerrada. Coloque el anillo deslizando (1) en la ranura de la parte inferior de la manija (2). Coloque la manija sobre la ranura de la válvula extrema final (3) y en la chapa de cubierta. Asegúrese de que la manija esté bien asentada sobre la ranura. El imán interno mantendrá la manija en su lugar. Repita este paso con la otra manija. **NOTA: si se necesita quitar la manija para ajustar la posición, es mejor halar directamente hacia arriba para quitarla.**

G. Atornille los adaptadores de las válvulas extremas (1) y el adaptador del surtidor en las conexiones de las válvulas extremas y del surtidor. Coloque a presión el ensamble de la manguera de conexión rápida (3) en las entrerroscas (4) de la válvula extrema y hale moderadamente para asegurar que se ha hecho cada conexión. Deje que el agua fluya por las líneas y caiga dentro de un balde lentamente abriendo el suministro de las válvulas del agua caliente (5) y la fría (6). Después de dejar que el agua fluya por las líneas, cierre el suministro de agua y coloque a presión la manguera de conexión rápida (7) a la entrerroscas del surtidor (8).

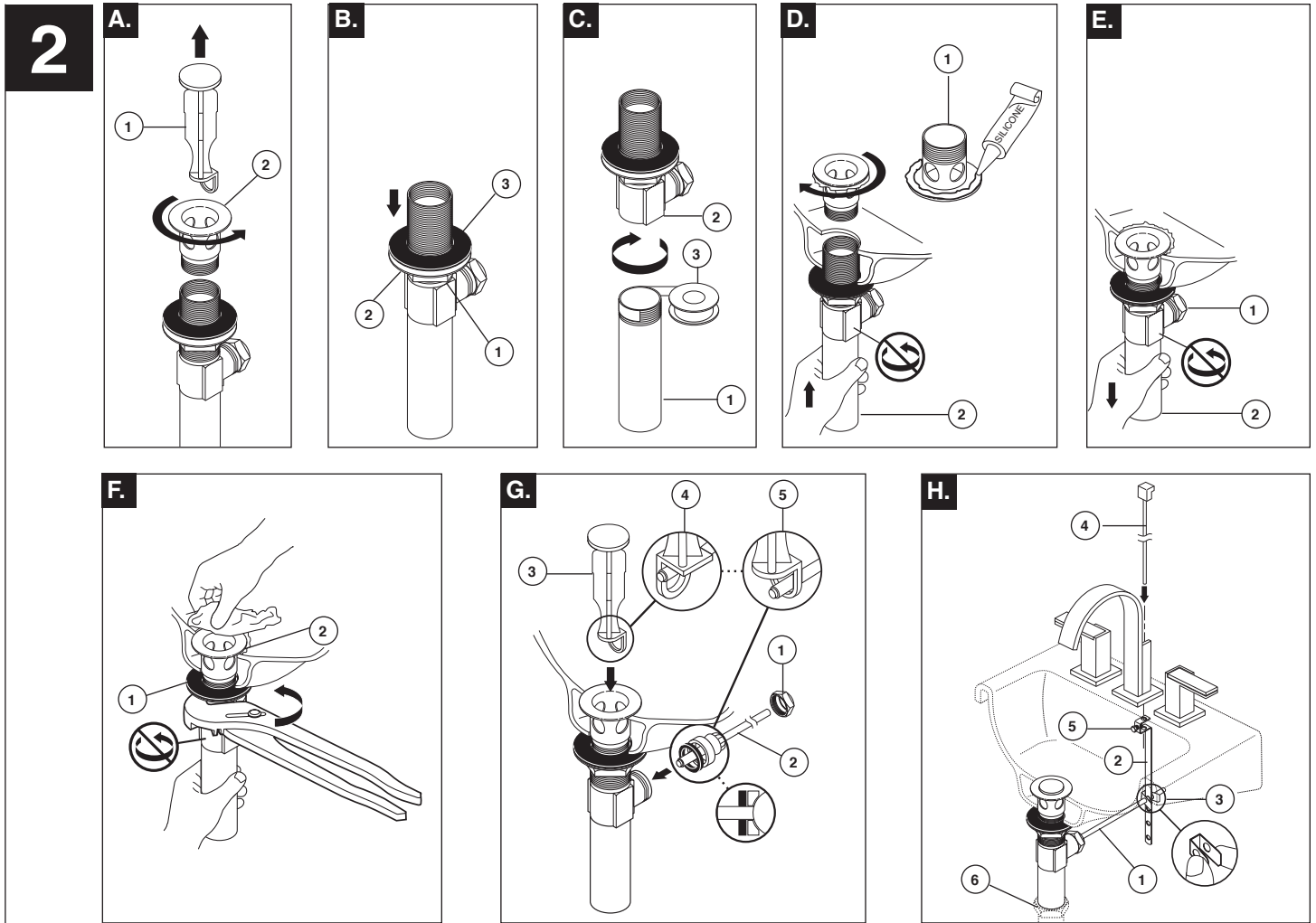


E. Faites les branchements à la tuyauterie. Utilisez du matériel pour un branchement 1/2 po IPS :
 (1) tube-raccord à extrémité arrondie (tube en cuivre 3/8 po d.e.) ou
 (2) raccord de robinet 1/2 po IPS.

Utilisez des écrous de raccordement (3) (non fournis) avec les tubes-raccords à extrémité arrondie (1). Serrez les raccords solidement en prenant garde de trop serrer.

F. Assurez-vous que la cartouche de soupape est en position de fermeture. Placez l'anneau de glissement (1) dans la rainure en dessous de la manette (2). Placez la manette sur les cannelures de la soupape d'extrémité (3) et contre la plaque de finition. Assurez-vous que la manette est bien calée sur les cannelures. L'aimant interne la maintiendra en place. Répétez cette étape pour l'autre manette. **NOTE : Si vous devez enlever la manette pour régler sa position, de préférence, tirez-la directement vers le haut.**

G. Vissez les adaptateurs des soupapes d'extrémité (1) sur les raccords des soupapes d'extrémité et l'adaptateur du bec (2) sur le raccord du bec. Branchez les tuyaux souples à raccord rapide (3) sur les mamelons des soupapes d'extrémité (4). Tirez modérément sur les tuyaux souples pour vous assurer qu'ils sont bien raccordés aux deux extrémités. Ouvrez doucement les robinets d'alimentation d'eau chaude (5) et d'eau froide (6), puis laissez couler l'eau dans un seau pour rincer le système. Fermez ensuite les robinets d'alimentation et branchez le tuyau souple à raccord rapide (7) au mamelon du bec (8).



Metal Pop-up Installation

- A.** Remove stopper (1) and flange (2).
- B.** Screw nut (1) all the way down. Push washer (2) and gasket (3) down.
- C.** Remove tailpiece (1) from body (2), add plumber tape (3), replace tailpiece.

D. Apply silicone to underside of flange (1). Insert body (2) into sink. Screw flange (1) into body (2).

E. Pivot (1) must face faucet. Pull assembly (2) down firmly and hold in place. DO NOT TWIST.

F. Tighten nut/washer/gasket (1), clean off excess silicone (2). DO NOT TWIST.

G. Remove pivot nut (1). Install horizontal rod (2) and stopper (3) as removable (4) or non-removable (5). Hand tighten pivot nut (1).

H. Attach horizontal rod (1) to strap (2) using clip (3). Insert lift rod (4) into strap and tighten screw (5). Connect assembly to drain (6).

Desagüe automático de metal

- A.** Quite el tapón (1) y el reborde (2).
- B.** Atornille la tuerca (1) completamente hasta abajo. Empuje la arandela/roldana (2) y el (3) hacia abajo.
- C.** Quite el tubo de cola (1) del cuerpo (2), aplique cinta para plomero (3), coloque otra vez el tubo de cola.

D. Aplique silicón a la parte interior del reborde (1). Inserte el cuerpo (2) en el lavamanos. Atornille el reborde (1) en el cuerpo (2).

E. El pivote (1) debe de estar de frente a la llave. Hale el ensamble (2) hacia abajo firmemente y sujételo en sitio. NO LO GIRE.

F. Apriete la tuerca/arandela/empaque (1), limpie el exceso de silicón (2). NO LO GIRE.

G. Quite la tuerca del pivote (1). Instale la barra horizontal (2) y el tapón (3) como desmontable (4) o fijo (5). Apriete a mano la tuerca del pivote (1).

H. Una la barra horizontal (1) a la barra chata (2) utilizando el gancho (3). Introduzca la barra de alzar (4) dentro de la barra chata de articulación y apriete el tornillo (5). Conecte el ensamble al desagüe (6).

Renvoi mécanique en métal

- A.** Enlevez la bonde (1) et la collerette (2).
- B.** Serrez l'écrou (1) pour le faire descendre complètement. Poussez la rondelle (2) et le joint (3) vers le bas.
- C.** Enlevez le raccord droit de vidange (1) du corps (2), appliquez du ruban de plomberie (3), puis remettez raccord droit en place.

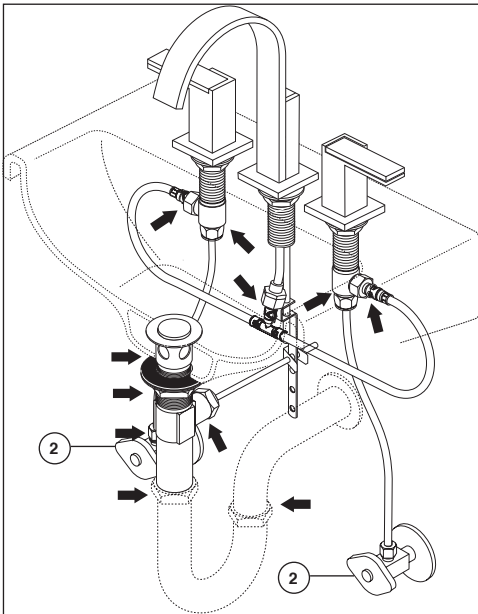
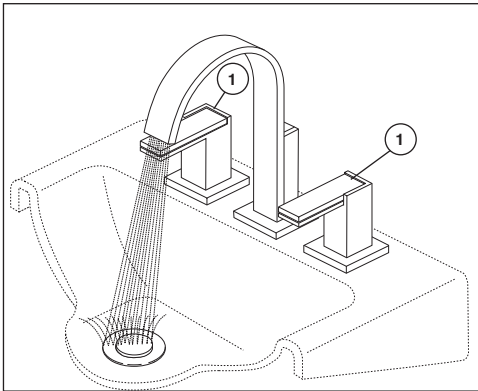
D. Appliquez du composé à la silicone sous la collerette (1). Introduisez le corps (2) dans le lavabo, puis vissez la collerette (1) dans le corps (2).

E. Le pivot (1) doit faire face au robinet. Tirez l'ensemble (2) vers le bas fermement et maintenez-le en place. PRENEZ GARDE DE LE TORDRE.

F. Serrez l'écrou contre la rondelle et le joint (1), puis enlevez le surplus de composé à la silicone (2). PRENEZ GARDE DE TORDRE LE PIVOT.

G. Enlevez l'écrou du pivot (1). Installez la tige horizontale (2) et la bonde (3) de manière que la bonde soit amovible (4) ou non amovible (5). Serrez l'écrou (1) du pivot à la main.

H. Fixez la tige horizontale (1) au feuillard (2) à l'aide de l'agrafe (3). Installez la tige de manoeuvre (4) et serrez la vis (5). Fixez l'ensemble au renvoi (6).

3

FLUSH SYSTEM / CHECK FOR LEAKS.

Turn faucet handles (1) to the full on mixed position. Turn on hot and cold water supplies (2) and flush water lines for one minute. **Important: This flushes away any debris that could cause damage to internal parts.**

Check all connections at arrows for leaks. Re-tighten if necessary, but do not overtighten.

RINÇAGE DE L'INSTALLATION ET VÉRIFICATION DE L'ÉTANCHÉITÉ.

Gire las manijas de la llave de agua (1) a la posición completamente abierta. Abra los suministros de agua caliente y fría (2) y deje que el agua corra por las líneas por un minuto. **Importante: Esto limpia cualquier escombros que pudiera causar daño a las partes internas.**

Examine todas las conexiones donde señalan las flechas por si hay filtraciones de agua. Apriete de nuevo si es necesario, pero no apriete demasiado.

DEJE CORRER EL AGUA POR EL SISTEMA/ VERIFIQUE QUE NO HAYA NINGUNA PÉRDIDA.

Tournez les poignées (1) du robinet en position d'écoulement maximum de l'eau chaude et de l'eau froide. Rétablissez l'alimentation en eau chaude et en eau froide (2), puis laissez s'écouler l'eau une minute. **Important: Il faut laisser s'écouler l'eau pour évacuer les saletés qui pourraient abîmer les éléments internes du robinet.**

Vérifiez l'étanchéité de tous les raccords identifiés par une flèche. Resserrez les raccords au besoin, mais prenez garde de trop les serrer.