

# American Standard

## Instructions d'installation 2064.90X

### SERIN™

### ROBINET DE BAIGNOIRE SUR TABLIER

Nous vous remercions d'avoir choisi American Standard...  
synonyme de qualité supérieure depuis plus de 100 ans.

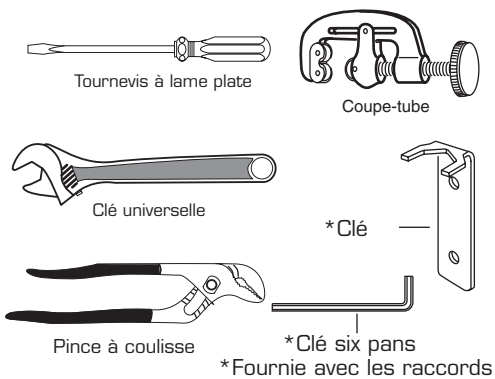
Pour que l'installation se déroule sans problème, veuillez  
lire attentivement ces instructions avant de commencer.



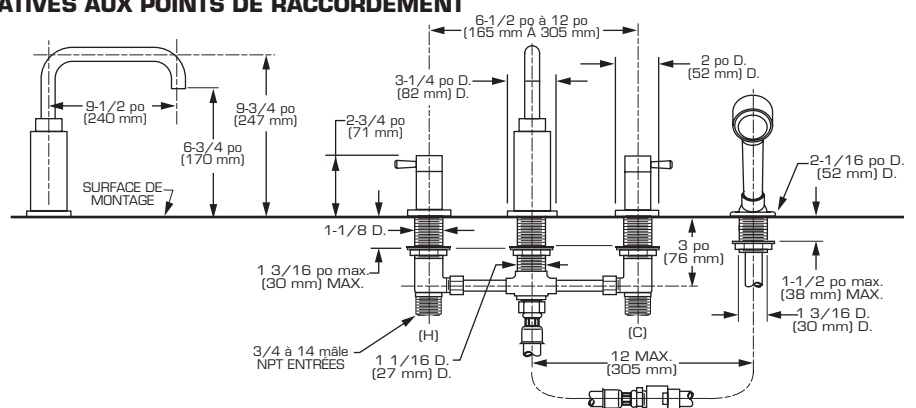
Certifié conforme aux normes ANSI A112.18.1M  
M968830 Rév.1.4

Pour que l'installation se déroule sans problème, veuillez lire attentivement ces instructions avant de commencer.

#### Outils recommandés



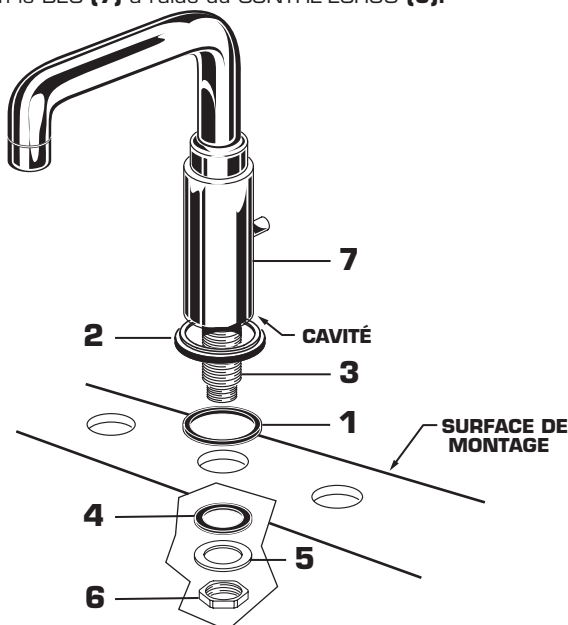
#### MESURES RELATIVES AUX POINTS DE RACCORDEMENT



## 1 ASSEMBLAGE DU BEC

**AVERTISSEMENT** Fermer l'alimentation  
d'eau chaude et d'eau  
froide avant de commencer.

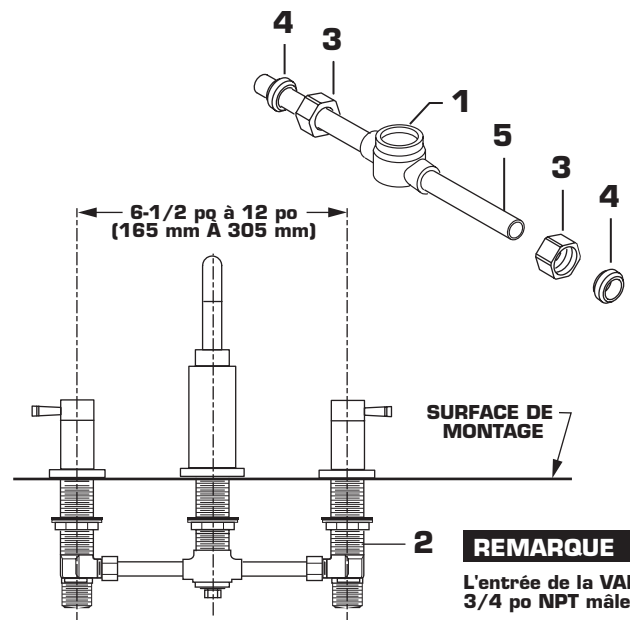
- Installer la RONDELLE DE CAOUTCHOUC (1) dans l'ANNEAU DE LA ROSACE (2) et mettre sur le trou de montage.
- Insérer la QUEUE DU BEC (3) dans le trou central de la PLAQUE DE MONTAGE. Vérifier que la RONDELLE DE CAOUTCHOUC (1) est bien assise dans la CAVITÉ au niveau de l'ANNEAU DE LA ROSACE (2).
- Assembler la RONDELLE DE CAOUTCHOUC (4) et la RONDELLE DE LAITON (5) sur la QUEUE (3). Depuis le dessous de la plaque, fixer en position le BEC (7) à l'aide du CONTRE-ÉCROU (6).



## 2

### PRÉPARATION DE L'ENSEMBLE TUYAU ET TÉ

- Préparer l'assemblage du tuyau et du TÉ (1) pour centrer avec le centre de la VANNE (2) (entre 6 1/2 po et 12 po). Au besoin, couper ou soigneusement courber le tuyau. Effectuer la courbe du tuyau à proximité du TÉ (1) de manière à ne pas affecter le joint de compression du RACCORD DE VANNE.
- Enlever l'ÉCROU DE COUPLAGE (3) et LA BAGUE (4) de chaque VANNE (2) et les glisser sur le TUYAU (5).

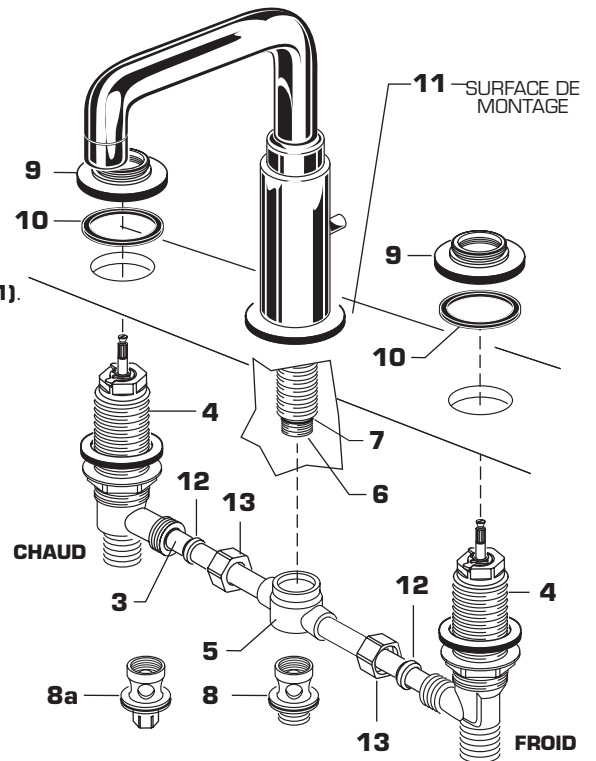
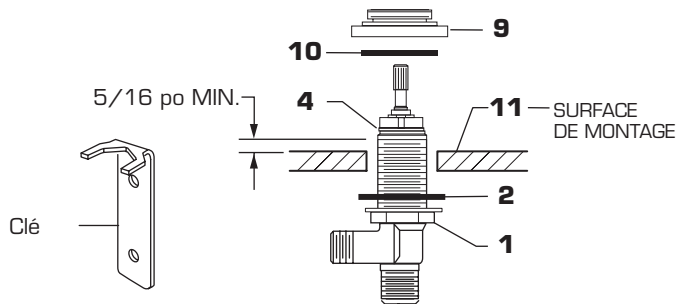


#### REMARQUE

L'entrée de la VANNE  
3/4 po NPT mâle.

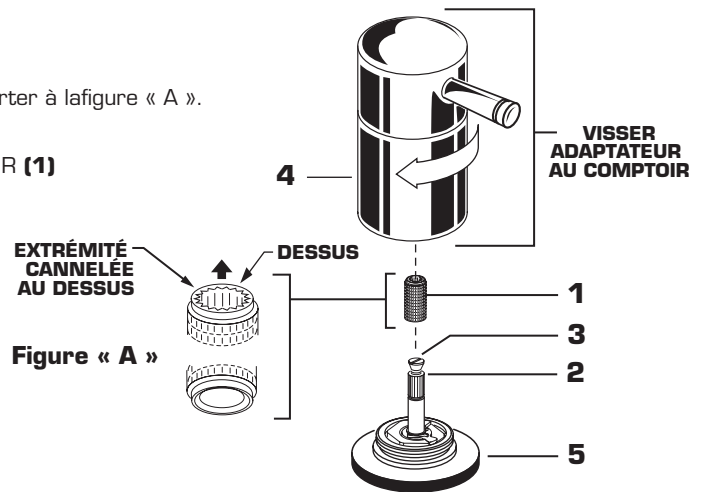
### 3 VANNE

- Monter le CONTRE-ÉCROU (1) et la RONDELLE DE CAOUTCHOUC (2) sur la queue de la vanne (13).
- Pousser les extrémités du TUYAU (3) dans les sorties latérales de la VANNE (4). Insérer les VANNES (4) dans les trous de montage sur de la plaque de montage.
- Enfoncer le TÉ (6) dans la QUEUE DU BEC (6) en vérifiant que le JOINT TORIQUE (7) est correctement assis sur la QUEUE (6). Pousser le COUPLAGE (8) sur le TÉ (5) et visser la QUEUE DU BEC (6); serrer avec la clé à six pans 10 mm (3/8 po). Serrer le COUPLAGE avec une clé à six pans 10 mm (3/8 po). (POUR 2064. 901). Utiliser le COUPLAGE (8a) pour obtenir moins de jet.
- Le filetage du CORPS DE LA VANNE (4) devrait dépasser d'au moins de 5/16 pouce au dessus de la SURFACE DE MONTAGE (11). Au besoin, ajuster le CONTRE-ÉCROU (1).
- Poser la RONDELLE DE CAOUTCHOU (10) sur la ROSACE (9) et visser (2) sur la vanne jusqu'à ce qu'elle soit bien insérée contre la butée interne.
- Serrer le CONTRE-ÉCROU (1) avec la CLÉ pour fixer la position de la VANNE (4).
- Glisser la BAGUE (12) et l'ÉCROU DE COUPLAGE (13) dans la sortie de la VANNE (4) et serrer fermement l'ÉCROU DE COUPLAGE (13).
- Raccorder l'alimentation d'eau CHAUDE à l'entrée sur l'arrivée gauche et l'eau FROIDE sur l'arrivée droite de la VANNE à l'aide du raccord approprié.



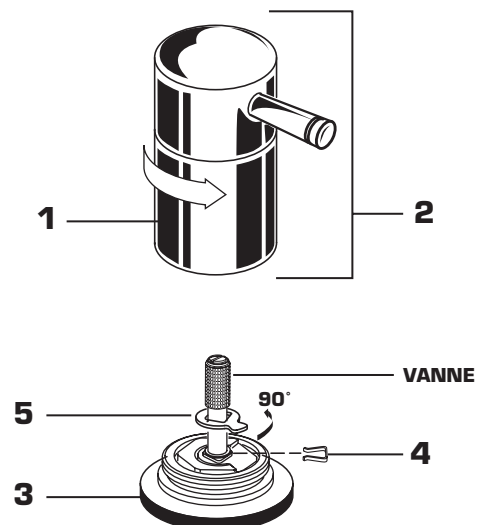
### 4 INSTALLATION DES POIGNÉES

- Enfoncer l'ADAPTATEUR (1) sur la TIGE DE LA VANNE (2). Vous reporter à la figure « A ». Serrer la VIS DE LA TIGE (3) pour fixer l'ADAPTATEUR (1).
- Positionner la POIGNÉE (4) en insérant la dent mâle sur l'ADAPTATEUR (1) dans la dent femelle sur la POIGNÉE (4).
- Visser la POIGNÉE (4) sur l'ADAPTATEUR DE COMPTOIR (5) jusqu'à ce qu'elle repose bien sur la surface de montage.



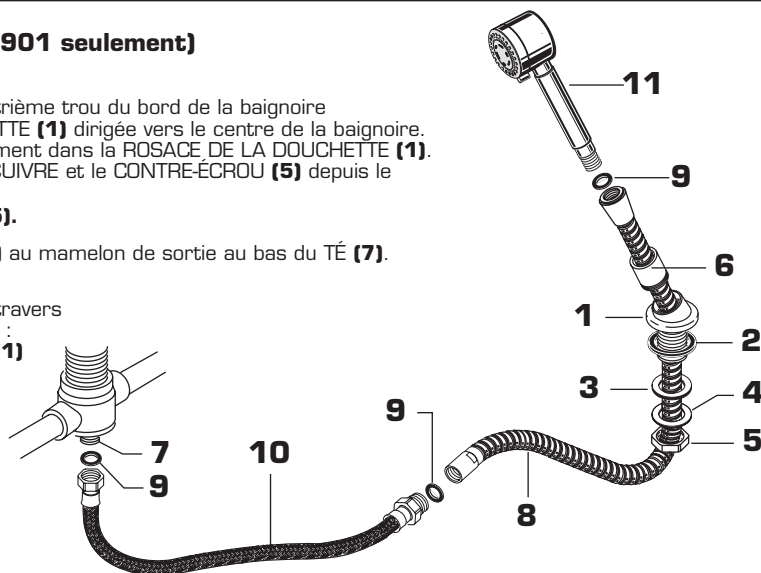
### 5 ENTRETIEN

- Pour modifier le sens de rotation de la poignée, suivre les étapes suivantes :
  - Mettre la vanne sur la position fermée (OFF).
  - Visser la BASE DE LA POIGNÉE (1) dans le sens antihoraire pour retirer la poignée (2) de la BASE DE LA ROSACE (3).
  - Utiliser la lame d'un tournevis pour retirer l'AGRAFE RESSORT (4).
  - Soulever la BUTÉE (5), tourner de 90° et replacer le tout.
  - Reposer l'AGRAFE RESSORT (4).
  - Reposer la POIGNÉE (2).
- Si la goulotte coule, activer les poignées en ouvrant et fermant plusieurs fois. Ne pas forcer - les poignées ne tournent qu'à 90°.



## 6 INSTALLATION DE LA DOUCHETTE (pour 2064. 901 seulement)

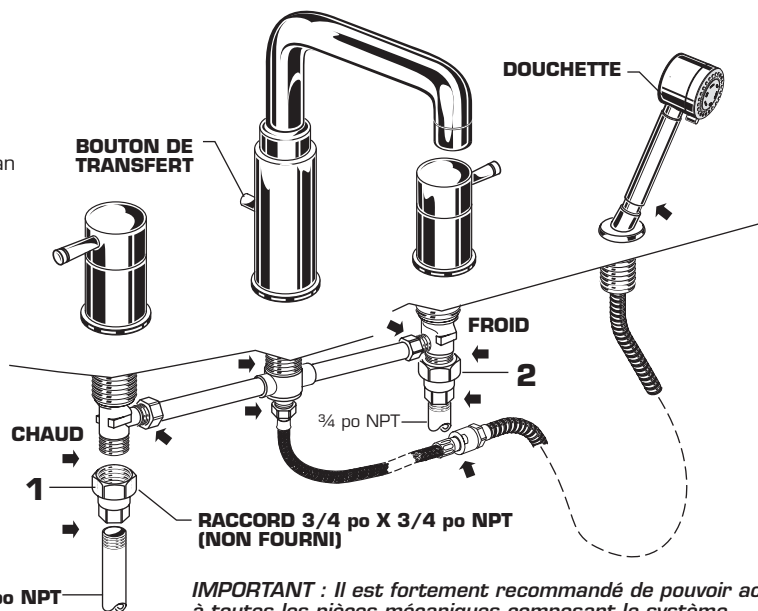
- Faire glisser la ROSACE DE LA DOUCHETTE (1) à travers le quatrième trou du bord de la baignoire (12 po max. du centre du BEC) avec la ROSACE DE LA DOUCHETTE (1) dirigée vers le centre de la baignoire. S'assurer que l'ANNEAU DE CAOUTCHOUC (2) repose correctement dans la ROSACE DE LA DOUCHETTE (1). Installer la RONDELLE DE CAOUTCHOUC (3), la RONDELLE EN CUIVRE et le CONTRE-ÉCROU (5) depuis le dessous du rebord.
- Fixer la ROSACE DU JET (1) en serrant l'ÉCROU DE BLOCAGE (5).
- Installer le JOINT D'ÉTANCHÉITÉ (9) et raccorder le TUYAU (10) au mamelon de sortie au bas du TÉ (7). Serrer fermement.
- Glisser le TUYAU DE DOUCHE (8) avec l'ÉCROU DE SERRAGE à travers le SUPPORT de la DOUCHETTE (6) et la ROSACE (1). Remarque : Le SUPPORT à DOUCHETTE (6) doit être séparé de la ROSACE (1) pour faire passer le TUYAU (8) dans la ROSACE (1).
- Insérer le JOINT (9) dans le TUYAU DE DOUCHE (8). Raccorder le TUYAU (8) au TUYAU (10).
- Installer le JOINT D'ÉTANCHÉITÉ (9) et raccorder la DOUCHETTE (11) au TUYAU DE DOUCHETTE (8).



**REMARQUE** Lorsque la DOUCHETTE n'est pas utilisée, elle devrait reposer sur le SUPPORT.

## 7 RACCORDER LES ALIMENTATIONS D'EAU

- Raccorder l'alimentation d'eau CHAUDE (1) à la vanne de l'entrée GAUCHE et l'alimentation d'eau FROIDE (2) à la vanne de l'entrée DROITE. Les raccordements de tuyau sont de 3/4 po NPT. Apporter un ruban scellant ou un ruban Téflon sur les connexions. Ne pas souder directement sur le corps de vanne.



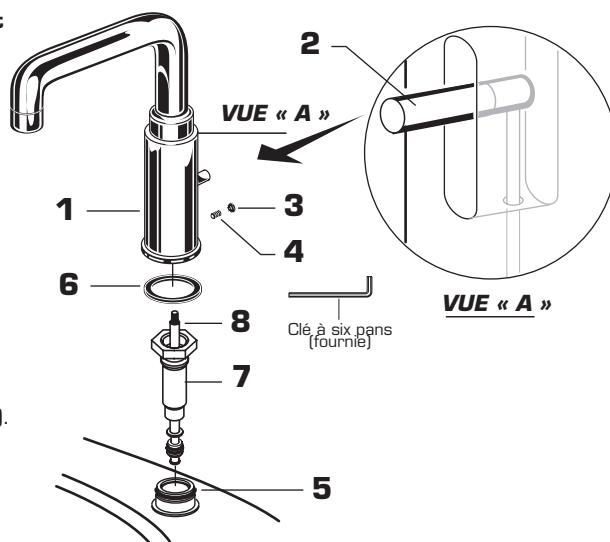
**IMPORTANT :** Il est fortement recommandé de pouvoir accéder à toutes les pièces mécaniques composant le système.

## 7A TESTER L'INSTALLATION DU ROBINET

- Lorsque la POIGNÉE est en position fermée, ouvrir l'ALIMENTATION D'EAU et vérifier l'étanchéité des raccordements. ➡
- Actionner les deux POIGNÉES pour faire circuler l'eau complètement.
- Soulever la DOUCHETTE hors de son SUPPORT, diriger le jet vers la baignoire. Soulever le BOUTON DE TRANSFERT afin de vérifier l'étanchéité de la DOUCHETTE et des TUYAUX. ➡
- Fermer les poignées et reposer la DOUCHETTE.

## 8 Tant que la salle de bain n'est pas complètement terminée, il serait préférable de retirer le bec, la douchette et les poignées pour éviter de les endommager durant la construction.

- Pour retirer les poignées, inverser les étapes de la section 4.
- Suivre ces directives pour retirer le BEC (1) :
  - Dévisser et retirer le BOUTON DE LA TIGE DE LEVAGE (2).
  - Retirer le BOUTON DE BOUCHON (3) et retirer la VIS DE FIXATION (4) avec la clé à six pans 4 mm fournie.
  - Délicatement soulever le BEC (1) de la QUEUE (5) et retirer la RONDELLE DE CAOUTCHOUC (6).
  - Devissier le MANCHON DE QUEUE (7) et retirer de la QUEUE (5).
  - Inverser l'ordre de montage pour reposer le BEC (1). Bien installer la RONDELLE DE CAOUTCHOUC (6) dans la cavité à la base du BEC (1). Aligner correctement et bien serrer la VIS DE FIXATION (4) afin de verrouiller le BEC (1) en place.



## 9 INSTRUCTIONS D'ENTRETIEN :

- **À FAIRE :** SIMPLEMENT RINCER LE ROBINET AVEC DE L'EAU PROPRE. SÉCHER AVEC UN CHIFFON DOUX EN COTON.
- **À NE PAS FAIRE :** NETTOYER AVEC DES SAVONS, DE L'ACIDE, DES PRODUITS À POLIR, DES DÉTERGENTS ABRASIFS OU UN CHIFFON À GROS GRAINS.

# American Standard

## SERIN™ MONTAGE SUR TABLIER ROBINET DE BAIGNOIRE

NUMÉRO DU MODÈLE

**2064.90X**

**M962418-YYY0A**  
BEC (2064. 901)

**M962489-YYY0A**  
BEC (2064. 900)

**M962269-YYY0A**  
EXTREMITÉ DU BEC

**M962347-YYY0A**  
ENSEMBLE DE  
BEC DE ROSACE

Remplacer les lettres « YYY »  
par le code de fini approprié

CHROME	002
NICKEL SATINÉ	295

**M950245-YYY0A**  
POIGNEE

**M962346-YYY0A**  
TIGE  
DE TRANSFERT

**M962414-YYY0A**  
ROSACE DE  
COMPTOIR

**030275-0070A**  
JEU DE MANCHON  
POUR QUEUE

**030274-0070A**  
ENSEMBLE DE  
MONTAGE DE LA TIGE

**M953169-YYY0A**  
DOUCHETTE

**918555-0070A**  
VIS DE LA POIGNEE

**918049-0070A**  
ADAPTATEUR  
DE POIGNEE

**994053-0070A**  
VANNE

**012668-0070A**  
ENSEMBLE DE  
QUEUE

**028664-YYY0A**  
SUPPORT DE DOUCHETTE

**M961634-0070A**  
ENSEMBLE DE  
MONTAGE  
DE VANNE

**012078-0070A**  
ENSEMBLE DE  
COUPLAGE DE VANNE

**028679-0070A**  
ENSEMBLE TUYAU ET T

**028699-0070A**  
COUPLAGE (POUR TRANSFERT)

**028698-0070A**  
COUPLAGE

**A952849-0070A**  
CLAPET DE  
NON-RETOUR

**028667-0020A**  
TUYAU POUR DOUCHETTE

**051343-0070A**  
ENSEMBLE TUYAU



LIGNE D'URGENCE  
Pour obtenir des renseignements ou une réponse à vos questions,  
composez sans frais le :  
1 (800) 442-1902  
En semaine : De 8 h à 18 h, HNE  
AU CANADA 1-800-387-0369 (TORONTO 1-905-306-1093)  
En semaine : De 8 h à 19 h, HNE  
AU MEXIQUE 01-800-839-1200

Les noms des produits nommés ci-après sont des marques de commerce  
déposées d'American Standard Inc. © AS America, Inc. 2008

M968830 Rév.1.4