

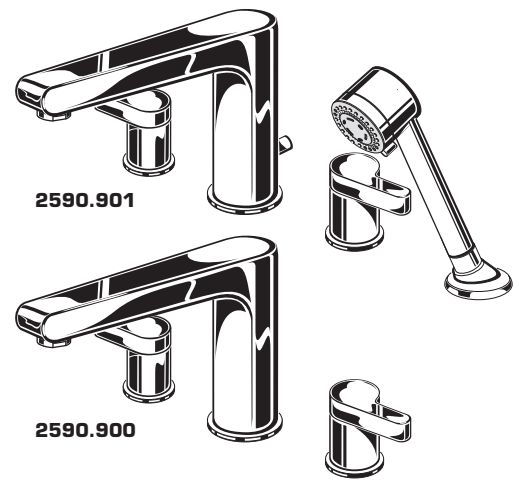
American Standard

Instructions d'installation 2590.90X

STUDIO ROBINET DE BAIGNOIRE SUR TABLIER

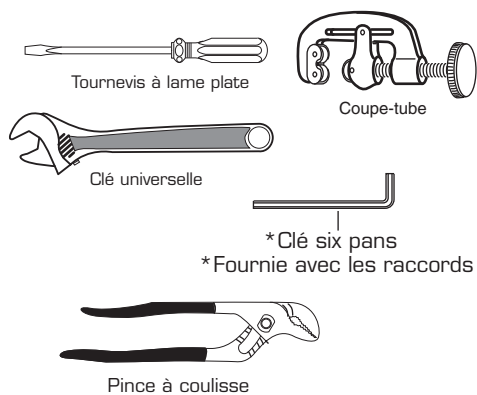
Nous vous remercions d'avoir choisi American Standard...
synonyme de qualité supérieure depuis plus de 100 ans.

Pour que l'installation se déroule sans problème, veuillez
lire attentivement ces instructions avant de commencer.

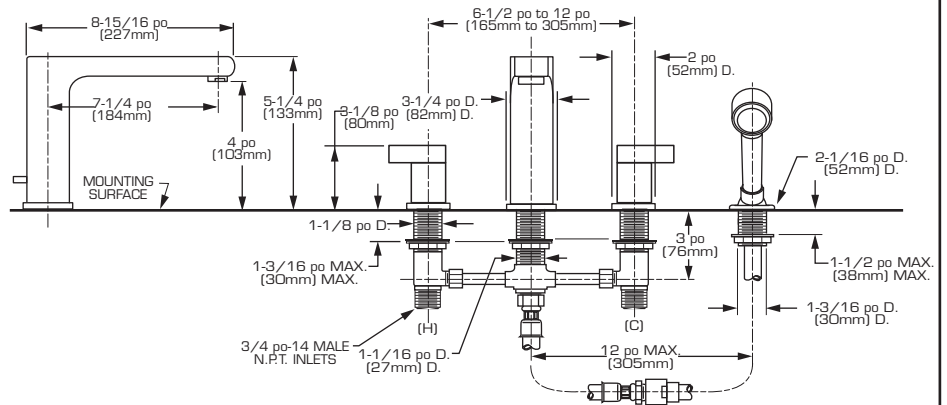


Certifié conforme aux normes ANSI A112.18.1M
M968627 Rev. 1.1

Outils recommandés



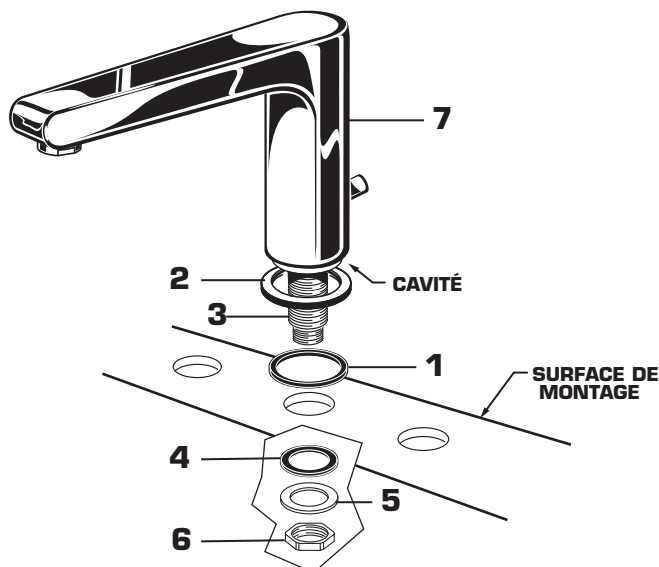
MESURES RELATIVES AUX POINTS DE RACCORDEMENT



1 ASSEMBLAGE DU BEC

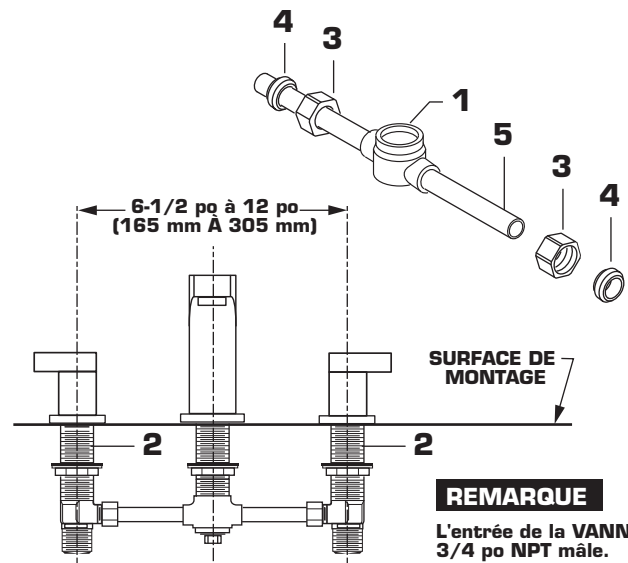
AVERTISSEMENT Fermer l'alimentation
d'eau chaude et d'eau
froide avant de commencer.

- Installer la RONDELLE DE CAOUTCHOUC (1) dans l'ANNEAU DE LA ROSACE (2) et mettre sur le trou de montage.
- Insérer la QUEUE DU BEC (3) dans le trou central de la PLAQUE DE MONTAGE. Vérifier que la RONDELLE DE CAOUTCHOUC (1) est bien assise dans la CAVITÉ au niveau de l'ANNEAU DE LA ROSACE (2).
- Assembler la RONDELLE DE CAOUTCHOUC (4) et la RONDELLE DE LAITON (5) sur la QUEUE (3). Depuis le dessous de la plaque, fixer en position le BEC (7) à l'aide du CONTRE-ÉCROU (6).



2 PRÉPARATION DE L'ENSEMBLE TUYAU ET TÉ

- Préparer l'assemblage du tuyau et du TÉ (1) pour centrer avec le centre de la VANNE (2) (entre 6 1/2 po et 12 po). Au besoin, couper ou soigneusement courber le tuyau. Effectuer la courbe du tuyau à proximité du TÉ (1) de manière à ne pas affecter le joint de compression du RACCORD DE VANNE.
- Enlever l'ÉCROU DE COUPLAGE (3) et LA BAGUE (4) de chaque VANNE (2) et les glisser sur le TUYAU (5).

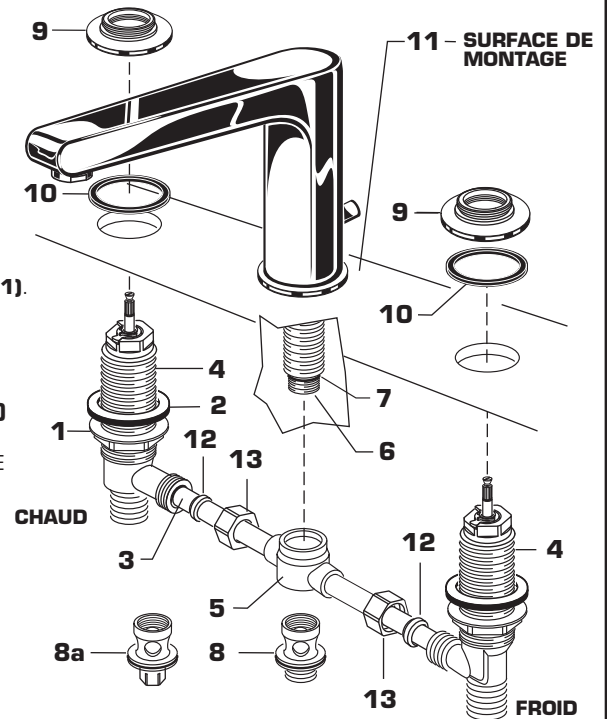
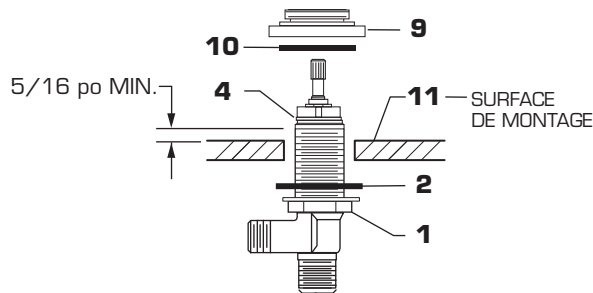


REMARQUE

L'entrée de la VANNE
3/4 po NPT mâle.

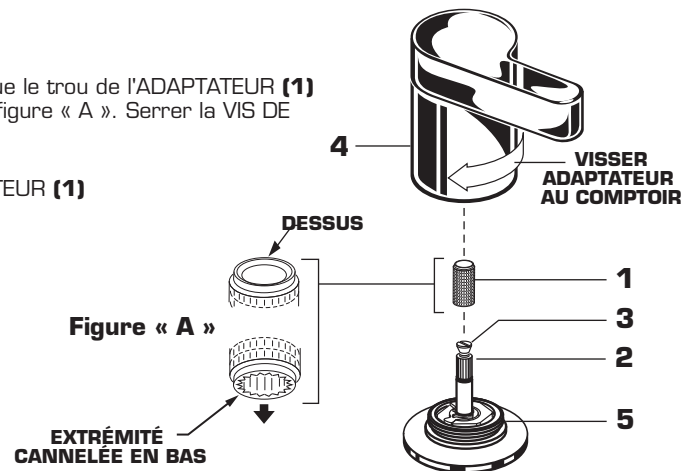
3 VANNE

- Monter le CONTRE-ÉCROU (1) et la RONDELLE DE CAOUTCHOUC (2) sur la queue de la vanne (13).
- Pousser les extrémités du TUYAU (3) dans les sorties latérales de la VANNE (4). Insérer les VANNES (4) dans les trous de montage sur de la plaque de montage.
- Enfoncer le TÉ (6) dans la QUEUE DU BEC (6) en vérifiant que le JOINT TORIQUE (7) est correctement assis sur la QUEUE (6). Pousser le COUPLAGE (8) sur le TÉ (5) et visser la QUEUE DU BEC (6); serrer avec la clé à six pans 10 mm (3/8 po). Serrer le COUPLAGE avec une clé à six pans 10 mm (3/8 po). (POUR 2064. 901). Utiliser le COUPLAGE (8a) pour obtenir moins de jet.
- Le filetage du CORPS DE LA VANNE (4) devrait dépasser d'au moins de 5/16 pouce au dessus de la SURFACE DE MONTAGE (11). Au besoin, ajuster le CONTRE-ÉCROU (1).
- Poser la RONDELLE DE CAOUTCHOUC (10) sur la ROSACE (9) et visser (2) sur la vanne jusqu'à ce qu'elle soit bien insérée contre la butée interne.
- Serrer le CONTRE-ÉCROU (1) avec Pince à coulisse fixer la position de la VANNE (4).
- Glisser la BAGUE (12) et l'ÉCROU DE COUPLAGE (13) dans la sortie de la VANNE (4) et serrer fermement l'ÉCROU DE COUPLAGE (13).
- Raccorder l'alimentation d'eau CHAUDE à l'entrée sur l'arrivée gauche et l'eau FROIDE sur l'arrivée droite de la VANNE à l'aide du raccord approprié.



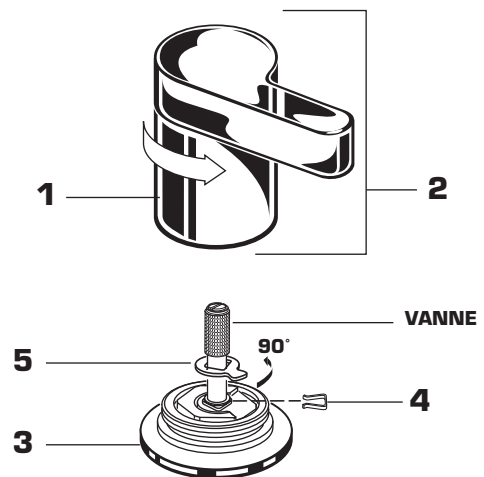
4 INSTALLATION DES POIGNÉES

- Enfoncer l'ADAPTATEUR (1) sur la TIGE DE LA VANNE (2), pour que le trou de l'ADAPTATEUR (1) sans que la cannelure soit tournée vers le haut. Vous reporter à la figure « A ». Serrer la VIS DE LA TIGE (3) pour fixer l'ADAPTATEUR (1).
- Positionner la POIGNÉE (4) en insérant la dent mâle sur l'ADAPTATEUR (1) dans la dent femelle sur la POIGNÉE (4).
- Visser la POIGNÉE (4) sur l'ADAPTATEUR DE COMPTOIR (5) jusqu'à ce qu'elle repose bien sur la surface de montage.



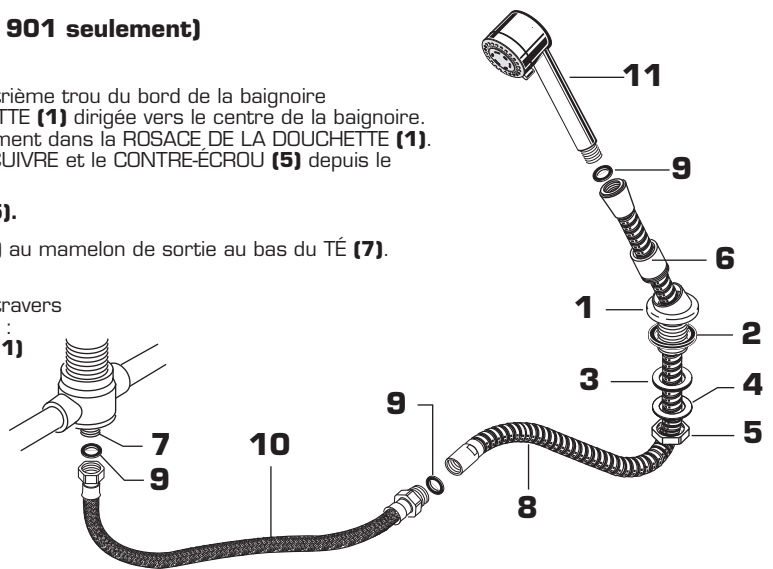
5 ENTRETIEN

- Pour modifier le sens de rotation de la poignée, suivre les étapes suivantes :
 - Mettre la vanne sur la position fermée (OFF).
 - Visser la BASE DE LA POIGNÉE (1) dans le sens antihoraire pour retirer la poignée (2) de la BASE DE LA ROSACE (3).
 - Utiliser la lame d'un tournevis pour retirer l'AGRAFE RESSORT (4).
 - Soulever la BUTÉE (5), tourner de 90° et replacer le tout.
 - Reposer l'AGRAFE RESSORT (4).
 - Reposer la POIGNÉE (2).
- Si la goulotte coule, activer les poignées en ouvrant et fermant plusieurs fois. Ne pas forcer - les poignées ne tournent qu'à 90°.



6 INSTALLATION DE LA DOUCHETTE (pour 2590. 901 seulement)

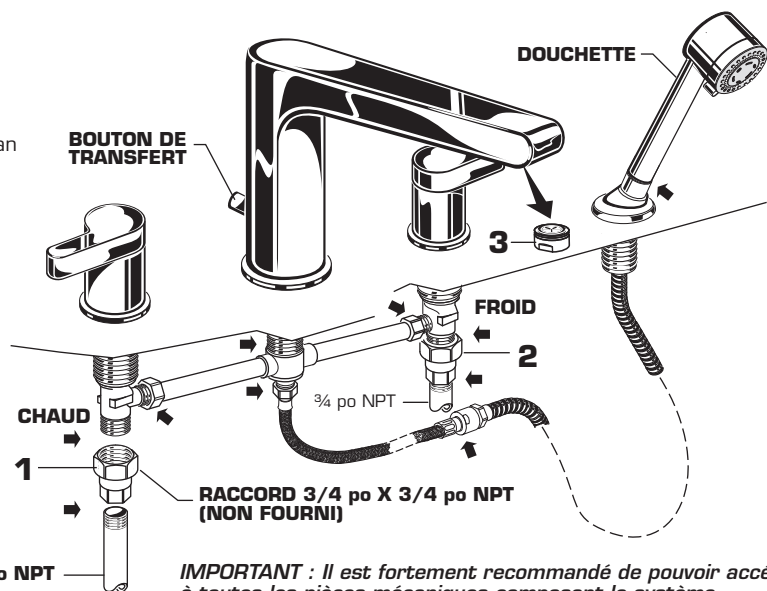
- Faire glisser la ROSACE DE LA DOUCHETTE (1) à travers le quatrième trou du bord de la baignoire (12 po max. du centre du BEC) avec la ROSACE DE LA DOUCHETTE (1) dirigée vers le centre de la baignoire. S'assurer que l'ANNEAU DE CAOUTCHOUC (2) repose correctement dans la ROSACE DE LA DOUCHETTE (1). Installer la RONDELLE DE CAOUTCHOUC (3), la RONDELLE EN CUIVRE et le CONTRE-ÉCROU (5) depuis le dessous du rebord.
- Fixer la ROSACE DU JET (1) en serrant l'ÉCROU DE BLOCAGE (5).
- Installer le JOINT D'ÉTANCHÉITÉ (9) et raccorder le TUYAU (10) au mamelon de sortie au bas du TÉ (7). Serrer fermement.
- Glisser le TUYAU DE DOUCHE (8) avec l'ÉCROU DE SERRAGE à travers le SUPPORT de la DOUCHETTE (6) et la ROSACE (1). Remarque : Le SUPPORT à DOUCHETTE (6) doit être séparé de la ROSACE (1) pour faire passer le TUYAU (8) dans la ROSACE (1).
- Insérer le JOINT (9) dans le TUYAU DE DOUCHE (8). Raccorder le TUYAU (8) au TUYAU (10).
- Installer le JOINT D'ÉTANCHÉITÉ (9) et raccorder la DOUCHETTE (11) au TUYAU DE DOUCHETTE (8).



REMARQUE Lorsque la DOUCHETTE n'est pas utilisée, elle devrait reposer sur le SUPPORT.

7 RACCORDER LES ALIMENTATIONS D'EAU

- Raccorder l'alimentation d'eau CHAUDE (1) à la vanne de l'entrée GAUCHE et l'alimentation d'eau FROIDE (2) à la vanne de l'entrée DROITE. Les raccordements de tuyau sont de 3/4 po NPT. Apposer un ruban scellant ou un ruban Téflon sur les connexions. Ne pas souder directement sur le corps de vanne.



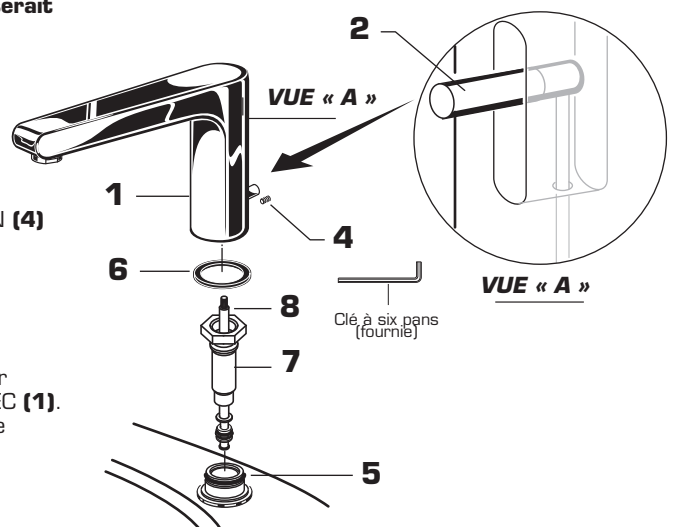
IMPORTANT : Il est fortement recommandé de pouvoir accéder à toutes les pièces mécaniques composant le système.

7a TESTER L'INSTALLATION DU ROBINET

- Lorsque la POIGNÉE est en position fermée, ouvrir l'ALIMENTATION D'EAU et vérifier l'étanchéité des raccordements. ➡
- Actionner les deux POIGNÉES pour faire circuler l'eau complètement.
- Soulever la DOUCHETTE hors de son SUPPORT, diriger le jet vers la baignoire. Soulever le BOUTON DE TRANSFERT afin de vérifier l'étanchéité de la DOUCHETTE et des TUYAUX. ➡
- Fermer les poignées et reposer la DOUCHETTE.

8 Tant que la salle de bain n'est pas complètement terminée, il serait préférable de retirer le bec, la douche et les poignées pour éviter de les endommager durant la construction.

- Pour retirer les poignées, inverser les étapes de la section 4.
- Suivre ces directives pour retirer le BEC (1) :
 - Dévisser et retirer le BOUTON DE LA TIGE DE LEVAGE (2).
 - Retirer le BOUTON DE BOUCHON (3) et retirer la VIS DE FIXATION (4) avec la clé à six pans 4 mm fournie.
 - Délicatement soulever le BEC (1) de la QUEUE (5) et retirer la RONDELLE DE CAOUTCHOUC (6).
 - Devissier le MANCHON DE QUEUE (7) et retirer de la QUEUE (5).
 - Inverser l'ordre de montage pour reposer le BEC (1). Bien installer la RONDELLE DE CAOUTCHOUC (6) dans la cavité à la base du BEC (1). Aligner correctement et bien serrer la VIS DE FIXATION (4) afin de verrouiller le BEC (1) en place.



9 INSTRUCTIONS D'ENTRETIEN :

À FAIRE : SIMPLEMENT RINCER LE ROBINET AVEC DE L'EAU PROPRE. SÉCHER AVEC UN CHIFFON DOUX EN COTON.

À NE PAS FAIRE : NETTOYER AVEC DES SAVONS, DE L'ACIDE, DES PRODUITS À POLIR, DES DÉTERGENTS ABRASIFS OU UN CHIFFON À GROS GRAINS.

American Standard

STUDIO MONTAGE SUR TABLIER ROBINET DE BAIGNOIRE

NUMÉRO DU MODÈLE

2590.90X

M962813-YYY0A
BEC (2590.901)

A917282-YYY0A
VIS DE LA BEC

M962812-YYY0A
BEC (2590.900)

M962347-YYY0A
ENSEMBLE DE
BEC DE ROSACE

922388-YYY0A
EXTREMITE DU BEC

Remplacer les lettres « YYY »
par le code de fini approprié

CHROME	002
NICKEL SATINÉ	295

M950256-YYY0A
POIGNÉE
(LEFT HAND)

M962814-YYY0A
TIGE
DE TRANSFERT

M962414-YYY0A
ROSACE DE
COMPTOIR

030275-0070A
JEU DE MANCHON
POUR QUEUE

918555-0070A
VIS DE LA POIGNÉE

918049-0070A
ADAPTATEUR
DE POIGNÉE

994053-0070A
VANNE

012668-0070A
SHANK KIT

M961634-0070A
ENSEMBLE DE
MONTAGE
DE VANNE

M950257-YYY0A
POIGNÉE
(RIGHT HAND)

028664-YYY0A
SUPPORT DE DOUCHETTE

012078-0070A
ENSEMBLE DE
COUPLAGE DE VANNET

028679-0070A
ENSEMBLE TUYAU ET T

028699-0070A
COUPLAGE (POUR TRANSFERT)

028698-0070A
COUPLAGE

A952849-0070A
CLAPET DE
NON-RETOUR

028667-0020A
TUYAU POUR DOUCHETTE

051343-0070A
ENSEMBLE TUYAU



LIGNE D'URGENCE
Pour obtenir des renseignements ou une réponse à vos questions,
composez sans frais le :

1 (800) 442-1302
En semaine : De 8 h à 18 h, HNE
AU CANADA 1-800-387-0369 (TORONTO 1-905-306-1093)
En semaine : De 8 h à 19 h, HNE
AU MEXIQUE 01-800-839-12-00

Les noms des produits nommés ci-après sont des marques de commerce
déposées d'American Standard Inc. © AS America, Inc. 2008

M968627 Rev.1.1