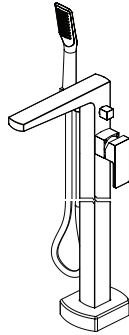




Kalia

HISTOIRES D'EAU^{MD}
ONCE UPON A TIME...WATER[®]



BF1293

GRAFIK^{MC/™}

Robinet de plancher 2 morceaux
pour baignoire avec douchette
*Floormount 2-Piece Tub Filler
with handshower*

www.KaliaStyle.com

Instructions d'installation - Garantie
Installation Instructions - Warranty

Numéro de série/*Serial number*



Conserver ce guide après l'installation car il contient des informations utiles pour le service et la garantie.

Keep these instructions after you have finished the installation, it contains useful information regarding service and warranty.

Merci d'avoir choisi Kalia!

Merci d'avoir choisi un produit Kalia et de faire confiance à notre entreprise.

Kalia a une philosophie d'affaires basée sur des valeurs fondamentales dont l'innovation et l'excellence ainsi qu'un service personnalisé adapté aux exigences d'aujourd'hui et de demain. Nous sommes convaincus que ce produit saura vous plaire et surpassera vos exigences en termes de fiabilité et durabilité. Nous sommes là pour vous!

Dans ce guide vous trouverez toute l'information nécessaire à l'installation et au bon fonctionnement de votre produit Kalia.

Dans le but d'assurer une installation et une utilisation optimales veuillez prendre quelques minutes pour étudier ce guide.

En cas de problème d'installation ou de performance, veuillez communiquer avec nous au numéro sans frais **1 877 GO KALIA (1 877 465-2542)** ou par courriel au **service@KaliaStyle.com**.

Nous vous remercions encore une fois d'avoir choisi un produit Kalia.

Thank you for choosing Kalia!

Thank you for choosing a Kalia product and for placing your trust in our company.

Kalia has a business philosophy based on solid core values that are focused on providing innovation and excellence as well as a personalized service designed to meet the changing needs of today and tomorrow.

We are convinced that you will be fully satisfied with your new Kalia product and that it will exceed your expectations in terms of reliability and durability. At Kalia, we put our expertise to work for you!

This guide contains all the information necessary for the installation and proper use of your Kalia product. To ensure the smooth installation and optimal use of your product, we recommend to take a few moments to study the information provided in this guide.

*In the event that you should encounter a problem related to the installation or the performance of this product, please contact us at our toll-free line **1-877-GO KALIA (1-877-465-2542)** or by email at: **service@KaliaStyle.com**.*

Thank you once again for choosing Kalia.

Renseignements importants

• IMPORTANT

- Lire attentivement le présent guide avant l'installation.
- Assurez-vous d'avoir tous les outils et matériaux nécessaires à l'installation.
- Avant l'installation, déballer le robinet et vérifier que toutes les pièces sont incluses et qu'elles sont en bon état (voir schéma des pièces de rechange). Si un problème survient, le signaler immédiatement au vendeur.
- Respecter tous les codes de plomberie et de bâtiment locaux.

• ATTENTION

- Faire très attention lors de la connexion de tous les tuyaux afin d'éviter les noeuds, vous risqueriez de limiter le débit d'eau et d'endommager le robinet.

• REMARQUE

- Cette installation nécessite des raccords d'alimentation de 1/2" (12,7 mm).
- Avant de déballer le robinet, couvrir le drain de l'évier afin d'éviter de perdre des pièces.
- Vérifier si les tubes d'arrivée d'eau et d'évacuation sont endommagés. Remplacer si nécessaire.
- Lors de nouvelles installations, avant d'installer le robinet, s'assurer d'avoir suffisamment d'espace de dégagement pour une utilisation adéquate de la manette du robinet.
- Lors d'un remplacement de robinet, couper les alimentations d'eau. Après avoir coupé l'alimentation d'eau, ouvrir le robinet pour libérer la pression d'eau.

Kalia se réserve le droit d'apporter toute modification au design du produit et ceci sans préavis. Utiliser le manuel d'installation fourni dans l'emballage.

Kalia n'est pas responsable des problèmes causés par une installation non conforme aux directives énoncées dans le présent guide.

Bonne installation !

Important Information

IMPORTANT

- Read this guide before proceeding with the installation.
- Make sure you have all the tools and materials needed for installation.
- Before installing, take the faucet out of the packaging and make sure all the parts are included and that they are in good shape (see the service parts diagram). If there is a problem, report it immediately to the seller.
- Respect all local plumbing and building codes.

WARNING

- When connecting all the pipes, pay close attention so there are no knots, this should limit water flow and damage the faucet.

COMMENT

- The installation will require 1/2" (12.7 mm) connectors.
- Before taking the faucet out of the packaging, cover the drain of the sink so no parts are lost.
- Check to make sure the water intake and drainage pipes are in good shape. Replace if necessary.
- For new constructions, before installing the faucet, make sure there is sufficient clearance to properly use the handle of the faucet.
- When replacing a faucet, turn off the water. After turning off the water, turn the faucet on to release the water pressure.

Kalia reserves the right to make any changes to the design of the product, without notice. Use the installation instruction supplied with the product.

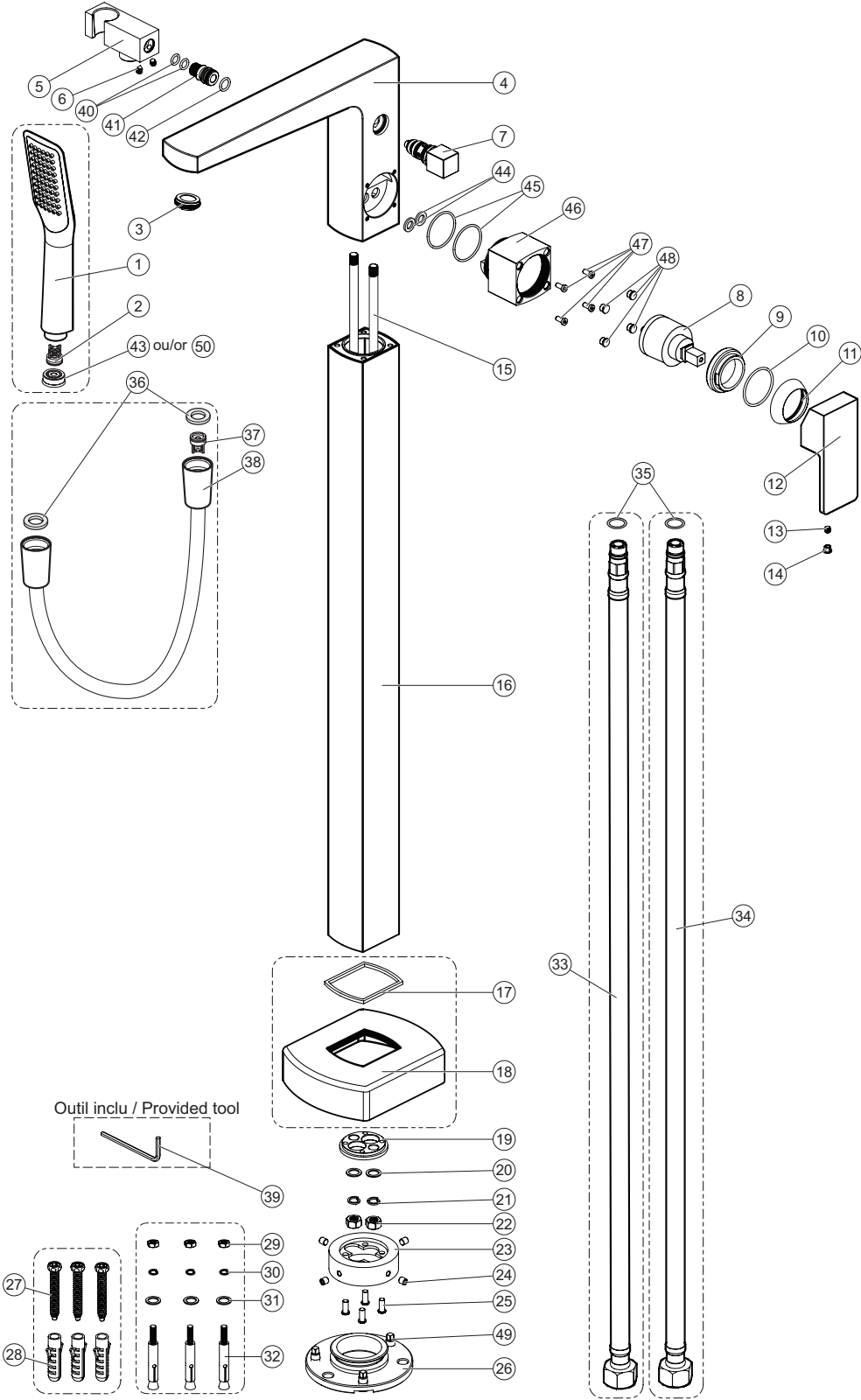
Kalia is not responsible for problems caused by an installation not executed in accordance with the directions given in this guide.

Good installation!

GRAFIK^{MCTM} BF1293

Schéma des pièces

Parts Diagram



GRAFIK^{MCTM} BF1293

Liste des pièces de rechange

Service Parts List

Sous-Assemblage / Sub-assembly	#	Numéro de pièce / Part Number	Description	Qté totale Total qty	
Ensemble douchette/Handshower assembly				1	
102091-XXX *	1	102902	Douchette/Hand shower	1	
	2	100005	Valve anti-retour/Check valve	1	
	43	101864	Restricteur de débit/Flow restrictor	1	
	-	3	103194	Aérateur/Aerator	1
	-	4	102972-XXX*	Bec du robinet/Faucet spout	1
	-	5	102973-XXX*	Support à douchette/Handshower support	1
	-	6	102974	Vis pour support à douchette/Screw for handshower support	2
	-	7	103220-XXX*	Déviateur/Diverter	1
	-	44	104508	Rondelle du caoutchouc/Rubber washer	2
	-	45	102907	Joint torique ID33.5 x D1.8/O-ring ID33.5 x D1.8	2
	-	46	10409-XXX*	Base de la cartouche/Cartridge base	1
	-	47	104510	Vis pour base de la cartouche/Cartridge base screw	4
	-	48	104511	Capuchon de caoutchouc/Rubber plug button	4
	-	8	103221	Cartouche/Cartridge	1
	-	9	102976	Écrou de retenue de la cartouche/Cartridge retainer nut	1
	-	10	102977	Joint torique ID35 x D2/O-ring ID35 x D2	1
-	11	102978-XXX*	Capuchon de finition de la manette/Decorative handle cap	1	
-	12	102979-XXX*	Manette/Handle	1	
-	13	102407	Vis M5x5/Screw M5x5	1	
-	14	102980-XXX*	Capuchon/Plug button	1	
-	15	102981	Tige de fixation/Mounting rod	2	
-	16	102982-XXX*	Tube de soutien/Supporting post	1	
Ensemble capuchon de finition du tube de soutien/Supporting post decorative cap assembly				1	
102983-XXX *	17	102984	Joint d'étanchéité tube de soutien/Supporting post gasket	1	
	18	102985-XXX *	Rosace/Escutcheon	1	
	-	19	102986	Anneau de fixation/Mounting ring	1
	-	20	102987	Rondelle de fixation/Mounting washer	2
	-	21	102988	Rondelle de blocage/Lock washer	2
	-	22	102989	Écrou de fixation/Mounting nut	2
	-	23	102990	Anneau de montage/Mounting ring	1
	-	24	102991	Vis pour anneau de fixation au plancher/Screw for floor mounting ring	4
	-	25	102992	Vis de soutien/Supporting screw	4
	-	26	102993	Base de montage/Mounting plate	1
	-	49	104494	Vis de nivelage de la base de montage/Mounting plate leveling screw	3
Ensemble pièces d'ancrage (pour bois)/Fixing components assembly (for wood)				1	
102374	27	102375	Vis à bois en acier inoxydable M6 x 44 mm/Stainless steel wood screw M6 x 44 mm	3	
	28	102376	Cheville d'ancrage/Anchor	3	
Ensemble pièces d'ancrage (pour béton)/Fixing components assembly (for concrete)				1	
102994	29	102995	Écrou pour ancrage à béton / Concrete anchor nut	3	
	30	102996	Rondelle de blocage/Lock washer	3	
	31	102997	Rondelle/Washer	3	
	32	102998	Ancrage à béton/Concrete anchor	3	
Ensemble tuyau d'alimentation en eau froide/Cold water supply hose assembly				1	
102378	33	102379	Tuyau d'alimentation en eau froide/Cold water supply hose	1	
	35	102380	Joint torique D10.6 x D1/O-ring D10.6 x D1	1	
Ensemble tuyau d'alimentation en eau chaude/Hot water supply hose assembly				1	
102381	34	102382	Tuyau d'alimentation en eau chaude/Hot water supply hose	1	
	35	102380	Joint torique D10.6 x D1/O-ring D10.6 x D1	1	
Ensemble boyau de douchette/Handshower hose assembly				1	
101620-XXX*	36	101352	Rondelle du caoutchouc/Rubber washer	2	
	37	101862	Valve anti-retour/Check valve	1	
	38	-	Boyau flexible en PVC de 60"/60" flexible and soft PVC hose	1	
	-	39	100945	Clé hexagonale Hex 3/Allen Key Hex 3	1
	-	40	103314	Joint torique D6 x D1.5/O-ring D6 x D1.5	2
	-	41	103315	Connecteur support à douchette/Handshower support connector	1
	-	42	103316	Joint torique D8 x D1.5/O-ring D8 x D1.5	1
	-	50	103206	Restricteur de débit (Calgreen)/Flow restrictor (Calgreen)	1

* XXX signifie que la couleur du fini doit être spécifiée. / XXX means that the finish color must be specified.

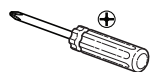
Outils et matériaux nécessaires



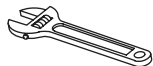
Perceuse électrique



Scie emporte-pièce 50 mm (2")



Tournevis *Phillips*



Clé à molette



Pince multiprise



Clé hexagonale 2.5 mm

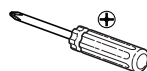
Necessary Tools and Materials



Electric drill



50 mm (2") hole saw



Phillips screwdriver



Adjustable wrench



Gripping pliers



2.5 mm Allen key

Étape 1 - Installation des pièces de fixation

IMPORTANT : Couper l'alimentation en eau avant de débiter.

Insérer la rosace sur le tube de soutien. (fig. 1.1)

Visser l'anneau de fixation au tube de soutien à l'aide des 4 vis de soutien. (fig. 1.2).

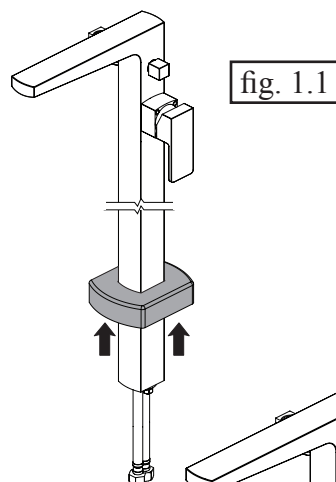


fig. 1.1

Step 1 - Mounting parts installation

IMPORTANT: Turn off hot and cold water supplies before beginning.

Insert the escutcheon on the supporting post. (fig. 1.1)

Screw the retaining ring to the supporting post with 4 screws (fig. 1.2).

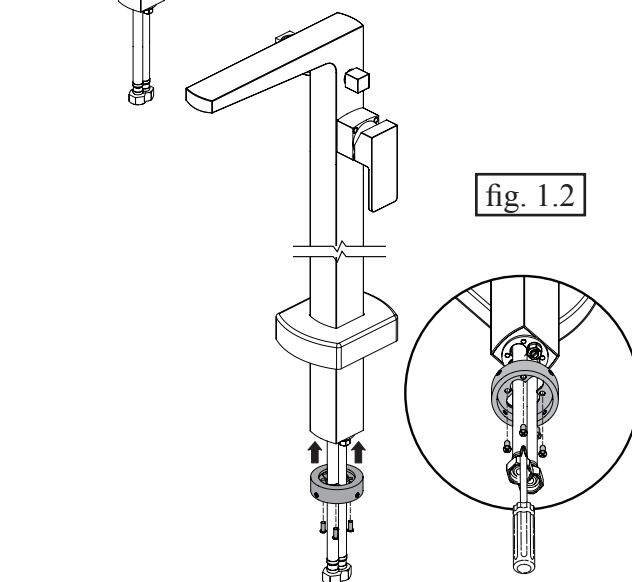


fig. 1.2



Étape 2 - Fixation au plancher

Choisir l'endroit approprié pour l'installation du robinet, percer un trou de 50 mm (2") dans le plancher.

Utiliser les vis de fixation nécessaire au type de plancher pour visser la base de montage au plancher (fig. 2.1 et 2.2).

- Plancher de bois recouvert de céramique: utiliser les chevilles au besoin (fig. 2.1).
- Plancher de béton recouvert de céramique: percer avec une mèche de 5/16" (fig. 2.2).

Step 2 - Floor mounting base

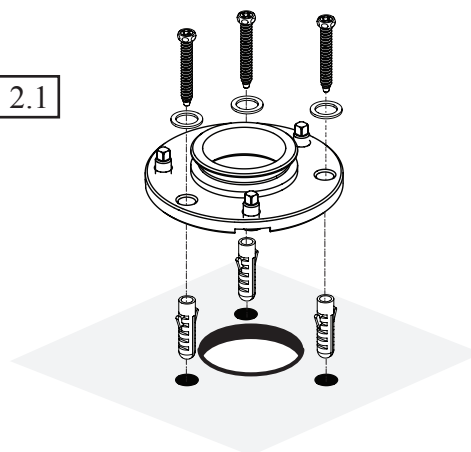
Choose the appropriate place to install faucet and drill 50 mm (2") hole in floor.

Use the screws needed for the type on floor to install mounting base (fig. 2.1 et 2.2).

- Wood floor covered with ceramic tiles: use anchors if needed (fig. 2.1).
- Concrete floor covered with ceramic tiles: drill with cement bit 5/16" (fig. 2.2).

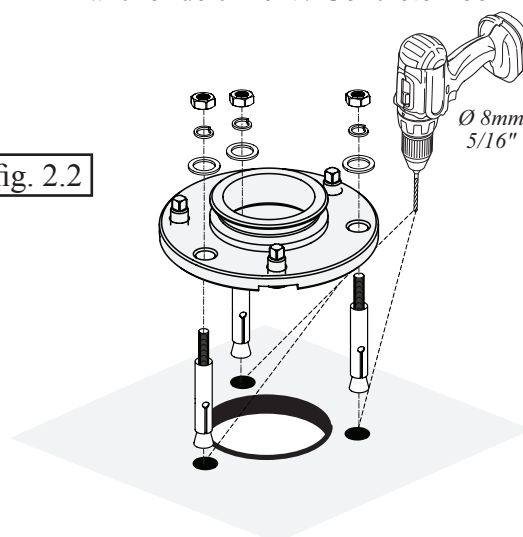
Plancher de bois / Wood floor

fig. 2.1



Plancher de ciment / Concrete floor

fig. 2.2



Étape 3 - Raccordement des tuyaux d'alimentation

Connecter et serrer fermement les tuyaux d'alimentation du robinet aux entrées d'eau chaude et froide. Le tuyau identifié de bleu se connecte à l'arrivée d'eau froide et le rouge à l'arrivée d'eau chaude. (fig. 3.1).

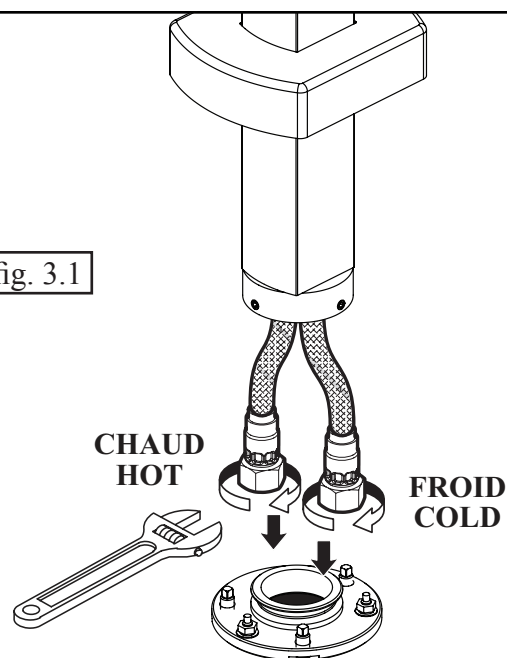
S'assurer que les deux tuyaux d'alimentation sont bien vissés au bec du robinet et aux arrivées d'eau.

Step 3 - Water Supply hoses Connection

Connect and firmly tighten the supply hoses of the faucet to the water supplies. The blue supply hose must be connected to the cold male connection and the red one to the hot male connection. (fig. 3.1).

Make sure that the two supply hoses are tightly screwed to the faucet spout and to the water inlets.

fig. 3.1



Étape 4 - Fixation finale

Fixer le robinet à la base de montage en vissant les 4 vis à l'aide de la clé hexagonale 3 mm fournie. (fig. 4.1).

Step 4 - Final Fixation

Secure the faucet to the mounting base by using the 4 screws (fig. 4.1).

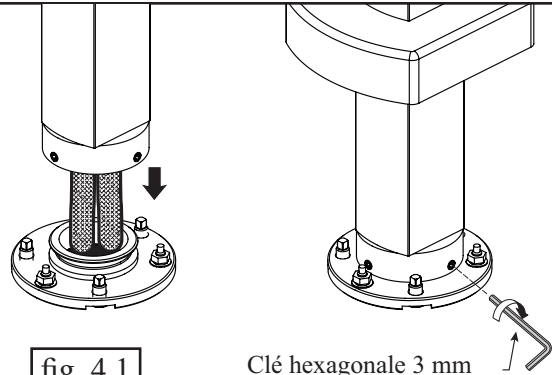


fig. 4.1

Clé hexagonale 3 mm
3 mm Allen key

Étape 5 - Installation de la douchette

REMARQUE: Vérifier que les rondelles de caoutchouc sont en position à chaque extrémité du boyau avant de faire les raccordements (fig. 5.1).

Visser une extrémité du boyau sur le raccord de boyau sous le corps du robinet. Visser l'autre extrémité du boyau à la douchette et mettre la douchette en position sur le support de douchette (fig. 5.1).

Step 5 - Water Supplies Connection

COMMENT: Make sure the rubber washers are in position in each end of the hose before connecting it to the faucet and the handshower (fig. 5.1).

Screw one end of the hose to the hose connector under the faucet body. Screw the other end of the hose to the handshower and install the handshower on the handshower support (fig. 5.1).

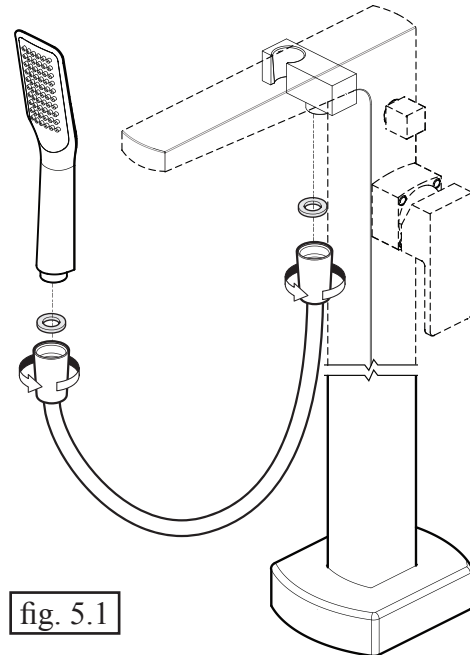


fig. 5.1

Étape 6 - Vérification de l'installation

Activer l'eau et vérifier s'il y a des fuites (fig. 6.1). Vérifier le fonctionnement de la douchette en soulevant le bouton du déviateur (fig. 6.2). S'il y a lieu, voir la section **Guide de dépannage**.

Votre installation est maintenant complétée!

Step 6 - Installation Checkout

Turn on the water and look for leaks (fig. 6.1). Make sure the hand shower works properly by lifting the diverter knob (fig. 6.2). If applicable, refer to the **Troubleshooting Guide** section.

Your installation is now complete!

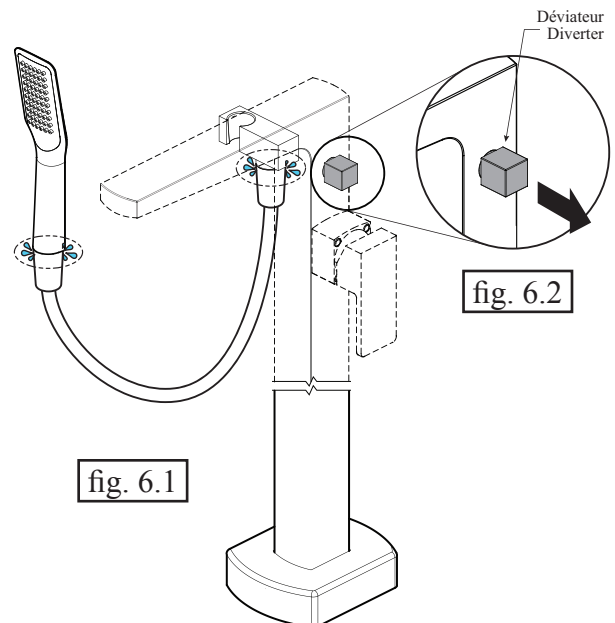


fig. 6.1

fig. 6.2

Entretien et nettoyage

Pour éviter les bris et vous assurer d'un fonctionnement optimal, il est nécessaire de suivre ces recommandations lors de l'entretien de votre produit Kalia. Les dommages par un traitement inapproprié ne sont pas couverts par la garantie Kalia.

- Rincer à l'eau propre et essuyer avec un chiffon de coton doux ou une éponge. Ne jamais utiliser de matériel abrasif tel que brosse ou éponge à récurer pour nettoyer les surfaces.
- Pour les souillures tenaces, utiliser un détergent liquide doux tel que le liquide à vaisselle et de l'eau chaude. Ne pas utiliser de nettoyant abrasif et acide.
- Lire attentivement l'étiquette du produit de nettoyage afin de vérifier qu'il soit adéquat. Toujours essayer la solution de nettoyage sur une surface moins apparente avant de l'appliquer sur la totalité de la surface.
- Rincer complètement avec de l'eau immédiatement après l'application du nettoyant.
- Un nettoyage régulier prévient l'accumulation de saleté et souillures tenaces.

Maintenance and Cleaning

To avoid damage and optimize your product, you must follow the below recommendations when maintaining your Kalia product. Damages resulting from inappropriate handling are not covered by the Kalia warranty.

- Rinse with clean water and dry with a soft cotton cloth or sponge. Do not use anything abrasive such as a scouring brush or sponge to clean the surfaces.
- For tough stains, use a gentle liquid detergent such as dish soap and hot water. Do not use an abrasive and acidic cleaner.
- Carefully read the label on the cleaning product to make sure it is safe and appropriate. Always try the cleaning solution on a less visible surface before applying it to the rest.
- Completely rinse with water immediately after applying the cleaner.
- Regular cleaning prevents the accumulation of dirt and tough stains.

Guide de dépannage

Avant toute intervention, couper l'alimentation d'eau et ouvrir le robinet pour libérer la pression si nécessaire.

Le débit de l'eau est faible ou inexistant ?

Solutions :

- Vérifier si l'alimentation en eau est ouverte à pleine capacité
- Vérifier qu'aucun tuyau ne soit plié ou tordu
- Dévisser l'aérateur à l'aide d'une clé (non-fournie) et rincer l'aérateur (fig. 7).

L'aérateur fuit ou la diffusion du jet qui s'en écoule n'est pas uniforme ?

Solution :

- Dévisser l'aérateur à l'aide d'une clé (non-fournie) et rincer l'aérateur (fig. 7).

Troubleshooting Guide

Before any operation, turn off the water and turn the faucet on to release the pressure if required.

Water flow is low or non-existent?

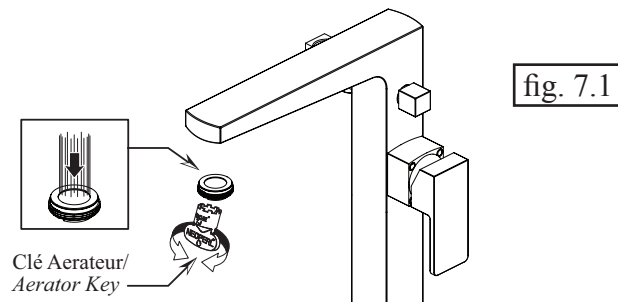
Solutions:

- Make sure the water valve is fully opened.
- Make sure no hoses are pinched or twisted.
- Unscrew the aerator using a special key (not included) and rinse the aerator (fig. 7).

Aerator leaks or the jet coming from it are not uniform?

Solution:

- Unscrew the aerator using a special key (not included) and rinse the aerator (fig. 7).



Fuites d'eau sous la poignée ou le corps du robinet?

Solutions :

- Serrer l'écrou de retenue à l'aide d'une clé à molette (fig. 8.1).
- Nettoyer le joint torique de la cartouche ou changer la cartouche si elle est endommagée (fig. 8.2).

L'eau ne cesse complètement de couler?

Solution :

- Nettoyer le joint torique de la cartouche ou changer la cartouche si elle est endommagée (fig. 8.2).

Water leaks under the handle or on the faucet body?

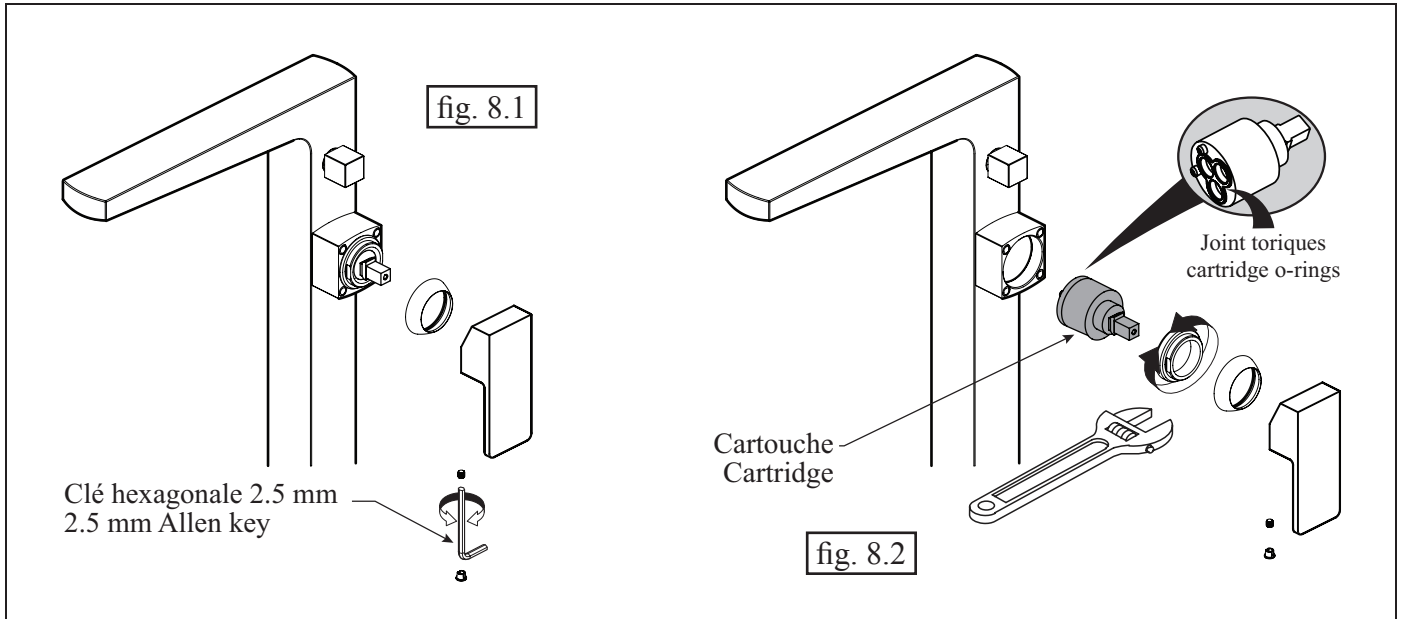
Solutions :

- Tighten the retainer nut using adjustable wrench (fig. 8.1).
- Clean the cartridge o-ring or replace the cartridge if damaged (fig. 8.2).

Water does not stop running completely?

Solution :

- Clean the cartridge o-ring or replace the cartridge if damaged (fig. 8.2).



L'eau n'est pas déviée vers la douchette lorsque le déviateur est activé.

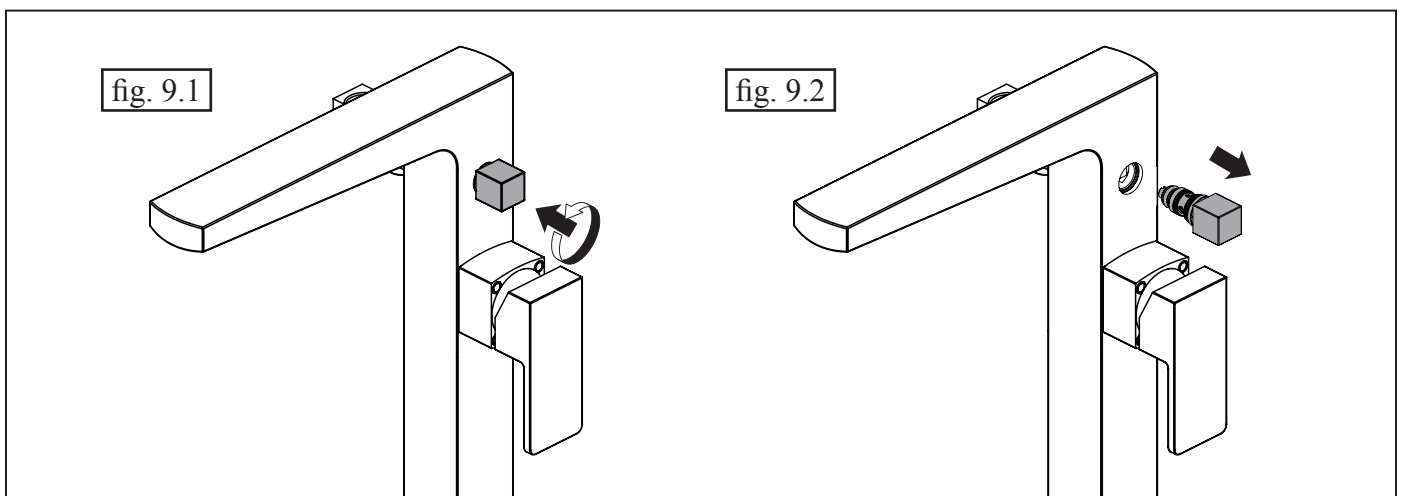
Solutions :

- Démontez le déviateur, nettoyez ou remplacez le déviateur (fig. 9.1 et fig. 9.2).

Water is not directed to the handshower when the diverter is activated.

Solution :

- Remove the diverter, clean or replace the diverter (fig. 9.1 and fig. 9.2).



Garantie

GARANTIE LIMITÉE

Kalia inc. offre la garantie limitée expresse suivante sur ses produits. Cette garantie s'adresse uniquement au propriétaire/utilisateur original pour un usage personnel domestique et elle débute à la date d'achat du produit. La garantie n'est pas transférable au propriétaire subséquent. Des restrictions additionnelles s'appliquent aux utilisations commerciales.

GARANTIE À VIE LIMITÉE POUR LES ROBINETS KALIA

Kalia inc. garantit à vie ses robinets contre tout défaut de matériel ou de fabrication dans des conditions normales d'utilisation et d'entretien tant et aussi longtemps que l'acheteur/propriétaire possède sa résidence.

Kalia inc. procédera, à sa discrétion, à la réparation ou au remplacement de pièces, ou de produits trouvés défectueux pour un usage domestique normal pour lequel il a été conçu.

La présente garantie exclut tout dommage causé en tout ou en partie par des erreurs d'installation, abus d'usage, utilisation non-conforme, négligence, accident, entretien non-conforme, produits abrasifs.

Kalia inc. n'est aucunement responsable pour tous frais de main-d'œuvre ou tous autres frais reliés à l'installation d'un produit, sa réparation ou son remplacement ainsi que pour tout dommage ou incident, dépense, perte directe ou indirecte.

Dans tous les cas, Kalia inc., ne peut être tenue responsable de tout montant excédant le prix d'achat du produit qui a été déboursé par le propriétaire/utilisateur, l'entrepreneur ou le constructeur.

RESTRICTIONS COMMERCIALES

En plus des conditions et restrictions mentionnées ci-dessus, la période de garantie relative à tout produit installé dans le cadre d'une application commerciale est de un (1) an à compter de la date d'achat originale par le propriétaire/utilisateur, l'entrepreneur ou le constructeur auprès d'un détaillant autorisé. Si le produit est utilisé en étalage, la période de garantie est d'un (1) an.

SERVICE

Pour se prévaloir du service en vertu de la présente garantie, veuillez communiquer avec Kalia inc., soit par l'entremise de votre détaillant ou encore directement à nos bureaux à 1-877-GO-KALIA (1-877-465-2542) ou en écrivant à : service@KaliaStyle.com ou à : Kalia inc., Service à la clientèle, 1355, 2^e Rue, Sainte-Marie (Québec) Canada G6E 1G9. Assurez-vous de pouvoir fournir toute l'information nécessaire concernant votre demande soit : description du problème et du produit, numéro de modèle, la couleur, le numéro de série, le fini, la date de l'achat, le nom du détaillant en plus de votre facture originale. Pour toute autre information ou pour connaître un réparateur près de chez vous, n'hésitez pas à nous contacter.

CETTE GARANTIE EST OFFERTE EXCLUSIVEMENT EN LIEU ET PLACE DE TOUTE AUTRE GARANTIE, Y COMPRIS LES GARANTIES DE QUALITÉ MARCHANDE OU D'APTITUDE DE PRODUIT POUR UNE APPLICATION PARTICULIÈRE.

Ceci est la garantie originale écrite de Kalia inc.

Warranty

LIMITED WARRANTY

Kalia Inc. offers the following express limited warranty on its products. This warranty extend only to the original owner/end-user for personal household use and are effective as of the date of purchase. The warranty is not transferable to subsequent owners. Additional limitations may apply for commercial use.

LIFETIME LIMITED WARRANTY ON KALIA FAUCETS

Kalia Inc. guarantees all aspects of its faucets to be free of defects in material and workmanship for normal residential use for as long as the original consumer-purchaser owns his or her home. If a defect is found during normal residential use, Kalia Inc. may, at its sole discretion, elect to repair or provide a replacement part or product.

Damage to a product caused by accident, misuse, or abuse is not covered under this warranty. Improper care and cleaning shall have the effect of rendering this warranty void. Kalia Inc. is not responsible for labor, installation or other incidental or consequential expenses. Under no circumstances shall the liability of Kalia Inc. exceed the purchase price paid for a faucet by the owner/end-user, contractor or builder.

COMMERCIAL LIMITATIONS

In addition to the previously mentioned conditions and limitations, the warranty period for products installed for commercial applications, or used in commercial ventures, shall cover a period of one (1) year from the initial date of purchase by the owner/end-user, contractor or builder from an authorized dealer. If the product is sold by Kalia Inc. as a display item, a one (1) year warranty applies.

WARRANTY SERVICE

If you wish to make a claim under this warranty, you may contact Kalia through your Dealer or directly at 1-877-GO-KALIA (1-877-465-2542) or again by writing to: service@KaliaStyle.com or to : Kalia Inc., Attn: Customer Service Dept., 1355 2nd Street, Sainte-Marie (Québec) G6E 1G9 Canada. Be sure to provide all pertinent information related to your claim, including a complete description of the problem you are experiencing, the product name, product model number, color, finish, and finally the date and the location where the product was purchased. Also include the product's serial number or original receipt. For more information or to obtain the name and address of the service and repair centre nearest you, call 1-877-GO-KALIA.

EXCEPT AS SET FORTH HEREIN, KALIA INC. PROVIDES NO OTHER WARRANTIES, EITHER EXPRESS OR IMPLIED, INCLUDING IMPLIED WARRANTIES OF FITNESS AND MERCHANTABILITY FOR A PARTICULAR PURPOSE OR COMPLIANCE WITH ANY CODE.

This is the exclusive written warranty of Kalia Inc.



HISTOIRES D'EAU^{MD}
ONCE UPON A TIME...WATER[®]

1355, 2^e Rue, Parc industriel
Sainte-Marie (Québec)
Canada G6E 1G9

T 418 387-9090
1 877 GO KALIA (1 877 465-2542)

F 418 387-9089

KaliaStyle.com    