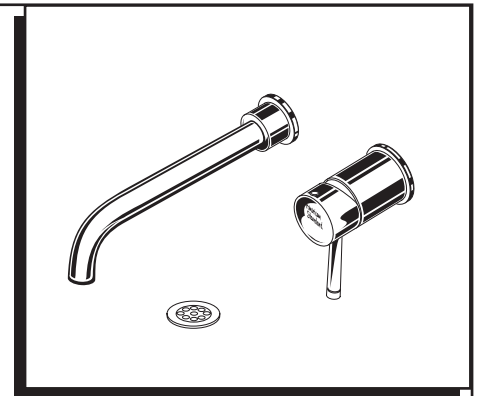


SERIN™

GRIFO MONOMANDO PARA MONTAJE EN PARED  
ACCESORIO PARA LAVABO DE PARED

Gracias por elegir American Standard,  
referente de calidad durante más de 100 años.

Para asegurarse de realizar la instalación sin inconvenientes,  
lea atentamente estas instrucciones antes de comenzar.

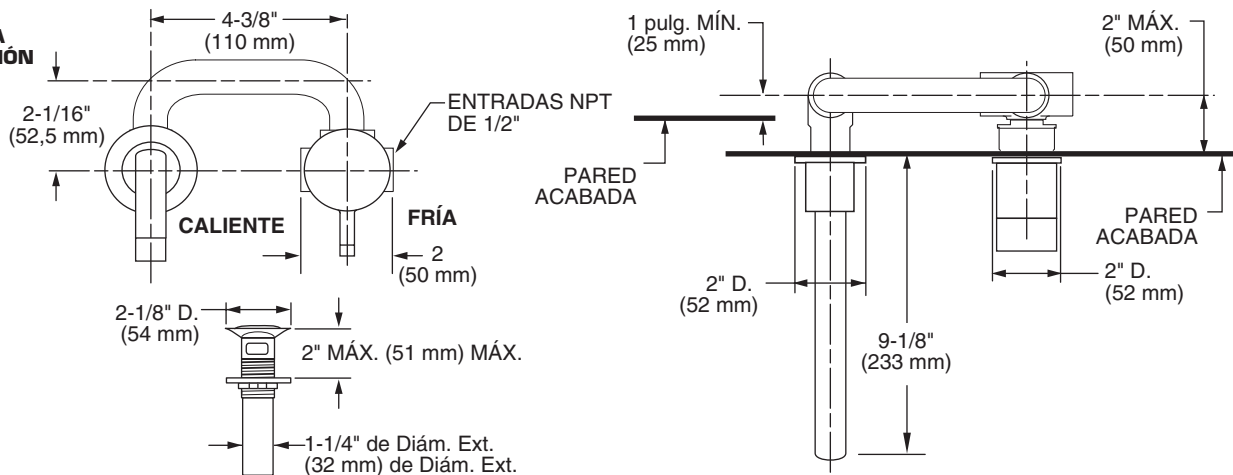


Conformidad certificada con la norma ASME A112.18.1M  
Patente de EE. UU. No. 5,819,789

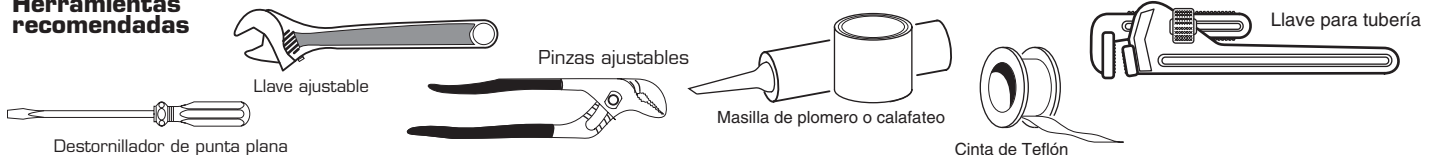
M968918 Rev.1.3

Para asegurarse de realizar la instalación sin inconvenientes, lea atentamente estas instrucciones antes de comenzar.

MEDIDAS EN  
EL DIAGRAMA  
DE INSTALACIÓN



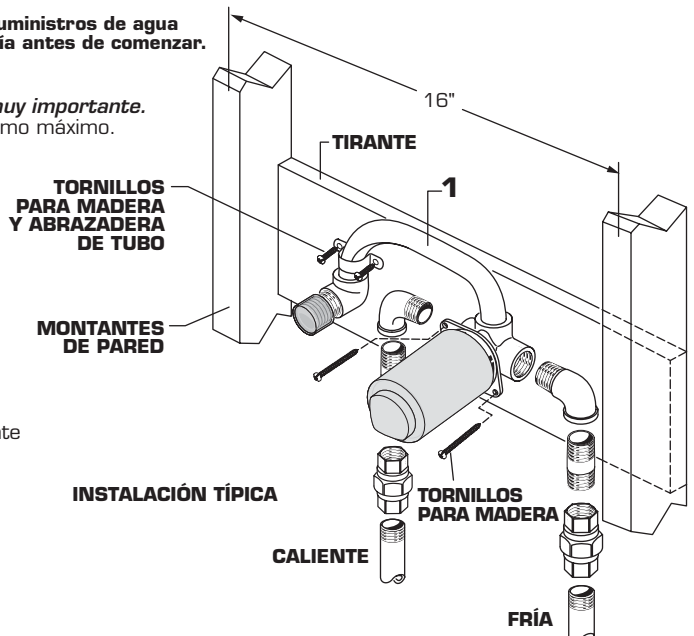
Herramientas  
recomendadas



1 INSTALACIÓN DEL  
CUERPO DE LA VÁLVULA

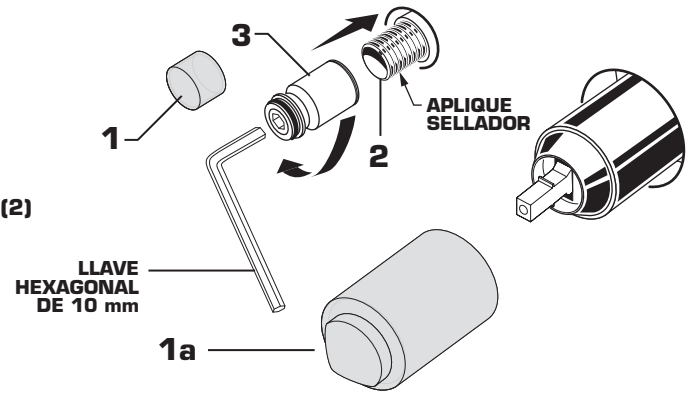
**PRECAUCIÓN** Cierre los suministros de agua  
caliente y fría antes de comenzar.

- Decida cuál será la ubicación de la pared terminada. **Esta medición es muy importante.**  
Nota: Las medidas desde la pared acabada son: 1" como mínimo y 2" como máximo.  
Existe 1" de tolerancia. Consulte la ilustración con medidas anterior.
- Fije el CUERPO DEL GRIFO (1) al tirante de la estructura de pared y a la altura debida utilizando dos tornillos para madera y la abrazadera de tubo.
- Conecte el suministro de agua CALIENTE a la entrada de la VÁLVULA izquierda y el de agua FRÍA a la entrada de la VÁLVULA derecha. Utilice sellador de tubos o cinta de Teflón en las conexiones roscadas. No realice conexiones mediante soldadura directamente en el cuerpo de la válvula. Podrían producirse daños en las juntas y el cartucho de la válvula. Retire todas las piezas de la válvula antes de soldar conexiones al cuerpo de la válvula.
- Gire la válvula a la posición de cierre. Abra los suministros de agua caliente y fría y revise si hay fugas en las conexiones.
- Construcción de pared completa.



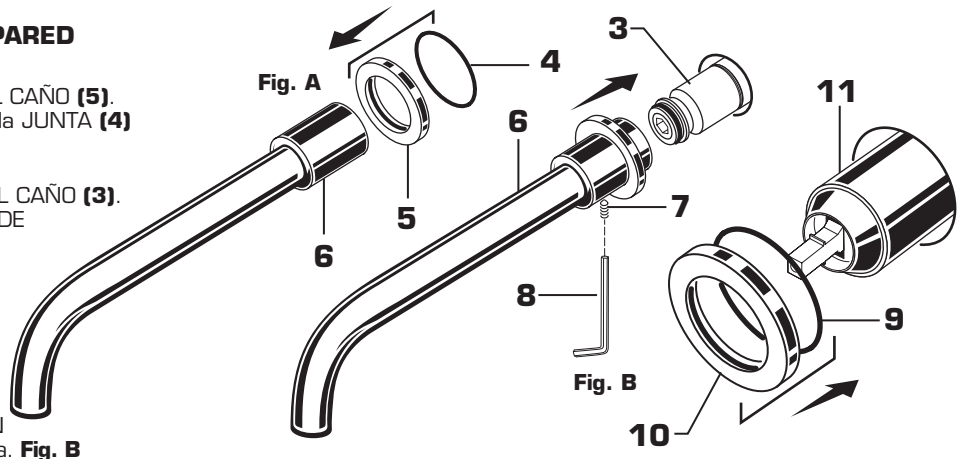
## 2 INSTALACIÓN DEL CAÑO DE PARED

- Retire los PROTECTORES DE YESO (1, 1a) del CUERPO DE LA VÁLVULA y de la BOQUILLA DEL CAÑO (2).
- Aplique sellador de roscas a la BOQUILLA DEL CAÑO (2).
- Enrosque el SOPORTE DEL CAÑO (3) en la BOQUILLA DEL CAÑO (2) utilizando una llave hexagonal de 10 mm. Apriete con firmeza.



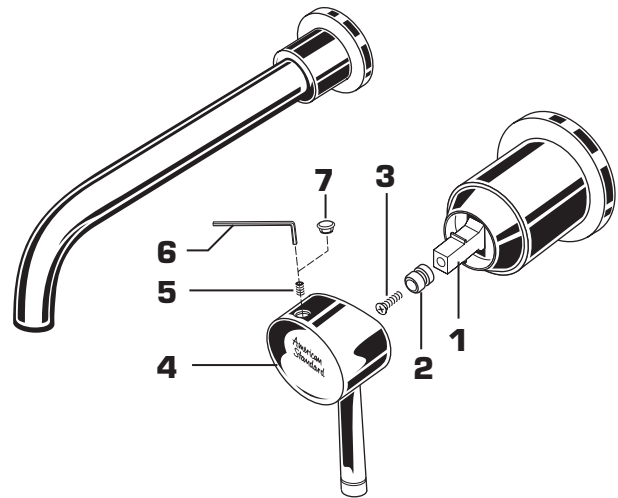
## 2a INSTALACIÓN DEL CAÑO DE PARED

- Instale la JUNTA (4) en el CHAPETÓN DEL CAÑO (5). Coloque el CHAPETÓN DEL CAÑO (5) con la JUNTA (4) en el SOPORTE DEL CAÑO (6). Fig. A
- Empuje el CAÑO (6) hacia el SOPORTE DEL CAÑO (3). Alinee el CAÑO (6) y apriete el TORNILLO DE PRESIÓN DEL CAÑO (7) con la LLAVE HEXAGONAL (8) de 2 mm suministrada. Presione el CHAPETÓN DEL CAÑO (5) contra la pared acabada.
- Instale la JUNTA (9) en el CHAPETÓN DE LA VÁLVULA (10). Coloque el CHAPETÓN DE LA VÁLVULA (10) con la JUNTA (9) en la VÁLVULA (11). Presione el CHAPETÓN DE LA VÁLVULA (5) contra la pared acabada. Fig. B



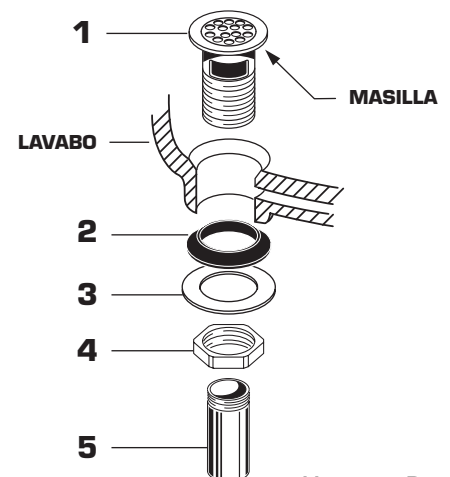
## 3 INSTALACIÓN DEL MANDO

- Cierre el VÁSTAGO DE VÁLVULA (1).
- Fije el ADAPTADOR DEL MANDO (2) al VÁSTAGO DE VÁLVULA (1) con el TORNILLO DEL ADAPTADOR (3) Apriete por completo.
- Alinee el MANDO (4) en el VÁSTAGO DE VÁLVULA (1) y apriete el TORNILLO DE PRESIÓN (5) con la LLAVE HEXAGONAL (6) de 2,5 mm suministrada.
- Instale el BOTÓN DEL TAPÓN (7) en el MANDO (4).



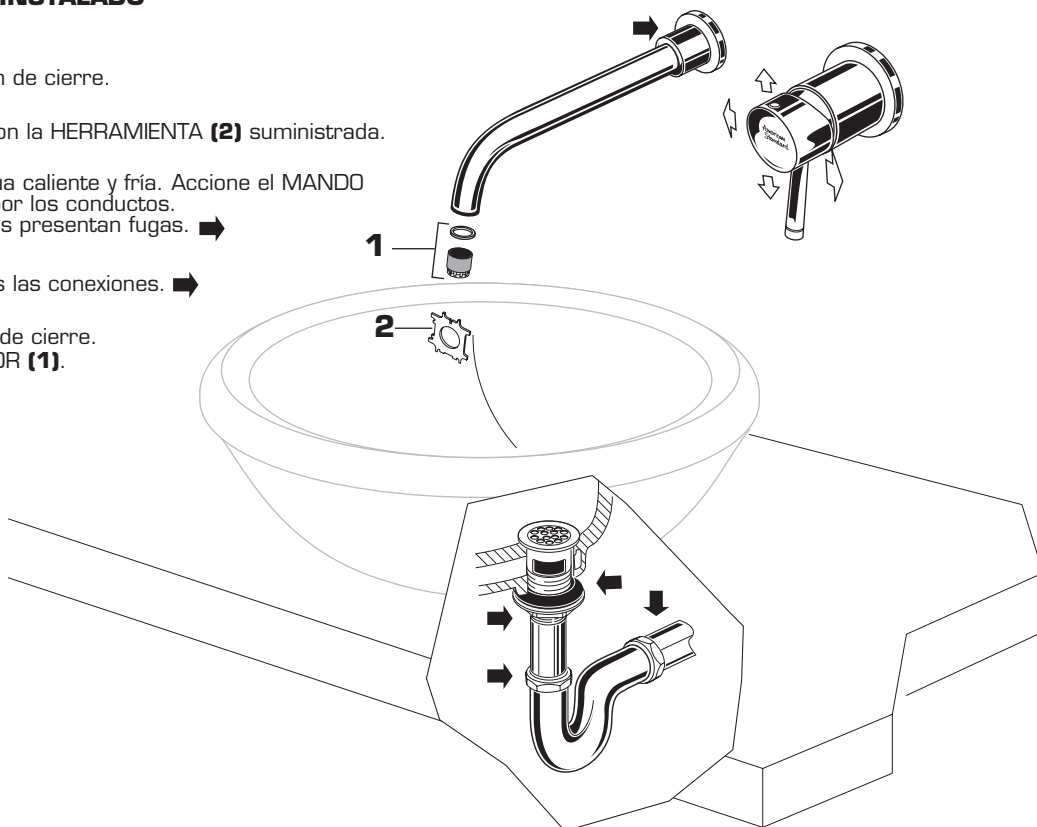
## 4 INSTALACIÓN DEL DESAGÜE

- Aplique un cordón de MASILLA en la parte inferior de la BRIDA del CUERPO DEL DESAGÜE (1).
- Pase el CUERPO DEL DESAGÜE (1) a través del lavabo.
- Monte la EMPAQUETADURA (2), la ARANDELA (3) y la CONTRATUERCA (4) en el CUERPO DEL DESAGÜE (1). Apriete la CONTRATUERCA (4) con firmeza.
- Monte la COLA (5) en el CUERPO DEL DESAGÜE (1).



## 6 PRUEBA DEL GRIFO INSTALADO

- Gire el MANDO a la posición de cierre.
- Extraiga el AIREADOR (1) con la HERRAMIENTA (2) suministrada.
- Abra los suministros de agua caliente y fría. Accione el MANDO para hacer correr el agua por los conductos. Compruebe si las conexiones presentan fugas. ➔
- Revise si hay fugas en todas las conexiones. ➔
- Gire el mando a la posición de cierre. Vuelva a colocar el AIREADOR (1).

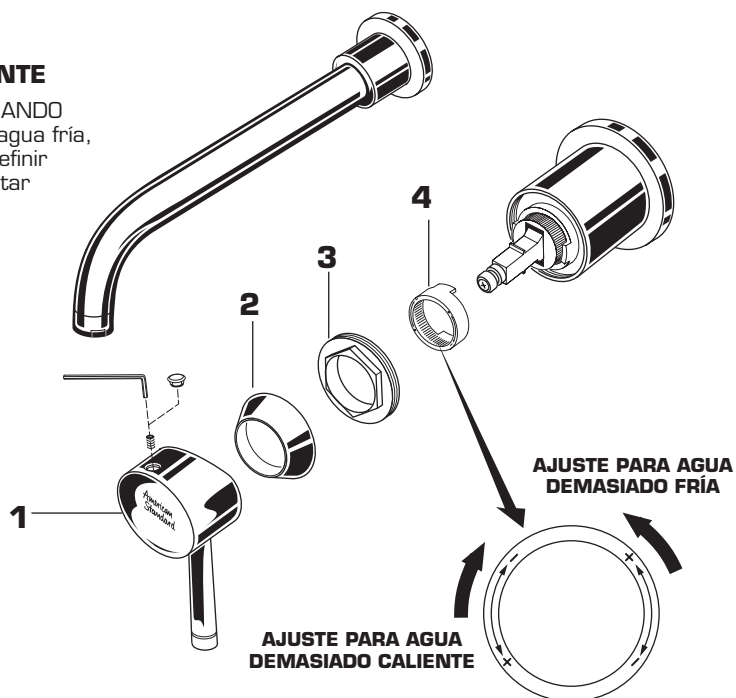


## 7 AJUSTE DEL LIMITADOR DE AGUA CALIENTE

### AJUSTE DEL TOPE DE SEGURIDAD DEL AGUA CALIENTE

El LIMITADOR DE AGUA CALIENTE (1) restringe la rotación del MANDO y limita la cantidad de agua caliente que puede mezclarse con el agua fría, con el fin de evitar el riesgo de quemaduras accidentales. Para definir la temperatura máxima del agua caliente del grifo, sólo debe ajustar el LIMITADOR DE AGUA CALIENTE (1).

- Retire el MANDO (3), el CHAPETÓN (2) y la CONTRATUERCA (3) del cartucho.
- Retire el LIMITADOR DE AGUA CALIENTE (4). Si es necesario, utilice un destornillador de punta plana.
- Gire el LIMITADOR DE AGUA CALIENTE (4) a la izquierda para aumentar la temperatura máxima y a la derecha para reducirla.



## 8 INSTRUCCIONES PARA EL CUIDADO:

**DEBE: LAVAR EL PRODUCTO SÓLO CON AGUA LIMPIA. SECAR CON UN PAÑO SUAVE DE ALGODÓN.**

**NO DEBE: LIMPIAR EL PRODUCTO CON JABONES, ÁCIDO, PASTA, ABRASIVOS, LIMPIADORES Duros NI CON UN PAÑO DE SUPERFICIE GRUESA.**