

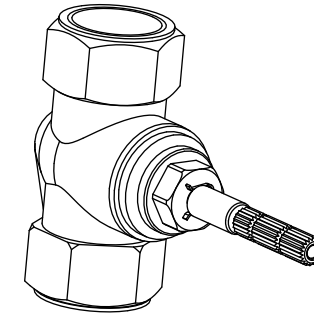
INSTALLATION INSTRUCTIONS

1/2" (13mm) and 3/4" (19mm) Rough Valves, All Series

1/2" - Model D35000.710

3/4" - Model D35000.700

Thank you for selecting DXV by American Standard.
To ensure that your installation proceeds smoothly,
please read these instructions carefully
before you begin.



AMERICAN STANDARD

RECOMMENDED TOOLS AND MATERIALS

Most of the procedures require the use of common tools and materials, which are available from hardware and plumbing, supply stores. It is essential that the tools and materials be on hand before work is begun.



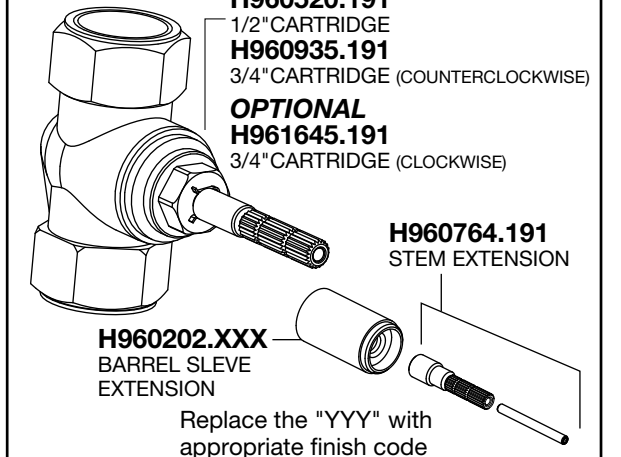
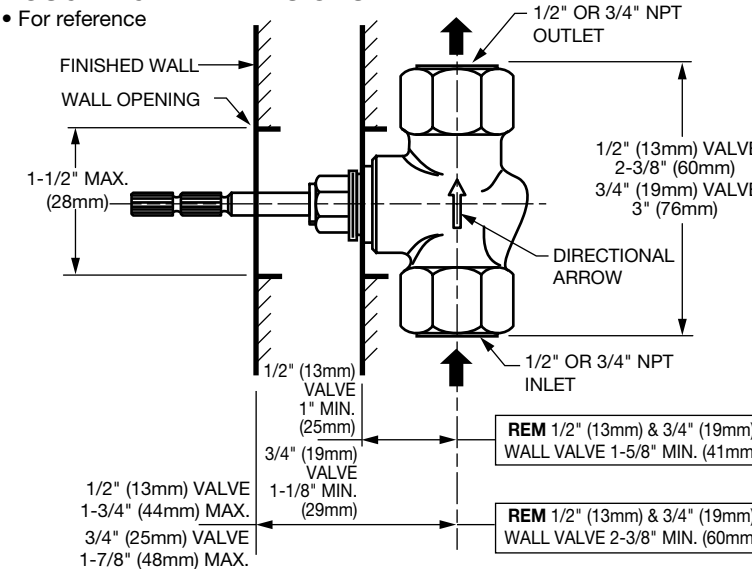
Channel Locks



Adjustable Wrench

ROUGHING-IN DIMENSIONS:

• For reference



POLISHED CHROME	100
BRUSHED NICKEL	144
PLATINUM NICKEL	150
ULTRA STEEL	355

1 INSTALL ROUGH VALVE **CAUTION** Turn off hot and cold water supplies before beginning.

- Determine where the finished wall location will be. This measurement is very important! **NOTE: Rough wall to center of the supply inlet is the same for all series (except REM) as noted above, leaving a 3/4" tolerance. For the REM valves, the rough wall to center of the supply inlet is: 1-5/8" (41mm) minimum to 2-3/8" (60mm) maximum, leaving a 3/4" (19mm) tolerance.**
- Please note the directional arrow on the valve body. This is the direction the water must flow. Make sure the inlet and outlet sides are piped correctly! Do not solder the pipe adapters to wall valve. Use pipe adapters with proper pipe joint compound.
- When installation is complete, turn water supply on and check for proper operation and for leaks prior to the installation of the finished wall.

In the United States:
DXV by American Standard
One Centennial Avenue
Piscataway, New Jersey 08855
Attention: Director of Customer Care

For residents of the United States, warranty information may also be obtained by calling the following toll free number: (800) 227-2734
www.DXV.com

In Canada:
DXV by American Standard
5900 Avebury Road
Mississauga, Ontario
L5R 3M3
Canada

Toll Free: 1-800-387-0369
Local: 905-306-1093
Fax: 1-800-395-1498
www.DXV.ca

In Mexico:
DXV by American Standard
Via Morelos 330
Col. Santa Clara Coatlilla
Ecatepec, Estado de México 55540

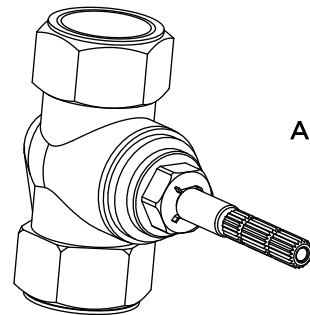
Toll Free: 01-800-8391200
www.DXV.mx

INSTRUCTIONS D'INSTALLATION

Vanne de robinetterie brute de 13 mm (1/2 po) et 19 mm (3/4 po), toutes séries

1/2 po - modèle D35000.710
3/4 po - modèle D35000.700

Merci d'avoir choisi la marque DXV d'American Standard. Avant de commencer, veuillez lire ces instructions attentivement pour vous assurer que votre installation s'effectue sans problème.



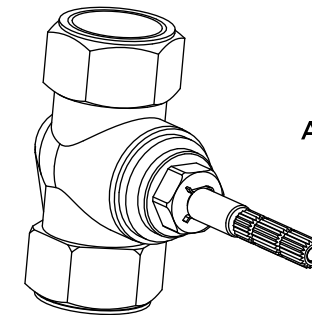
AMERICAN STANDARD

INSTRUCCIONES DE INSTALACIÓN

Válvulas sin llave de 13 mm (1/2 in) y 19 mm (3/4 in) todos las series

1/2 in - modelo D35000.710
3/4 in - modelo D35000.700

Gracias por elegir DXV by American Standard. Para asegurarse de que no haya problemas durante la instalación, lea atentamente estas instrucciones antes de comenzar.



AMERICAN STANDARD

OUTILS ET MATÉRIAUX RECOMMANDÉS

La majorité des procédures nécessitent l'utilisation d'outils et de matériaux communs, disponibles dans les quincailleries ou les magasins d'articles de plomberie. Il est primordial d'avoir les outils et les matériaux à votre disposition avant de commencer à travailler.



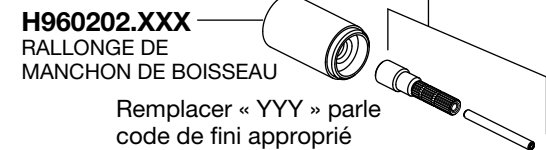
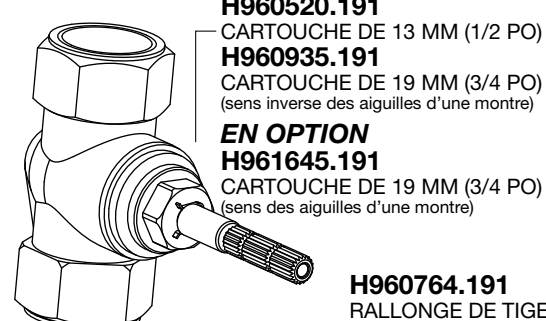
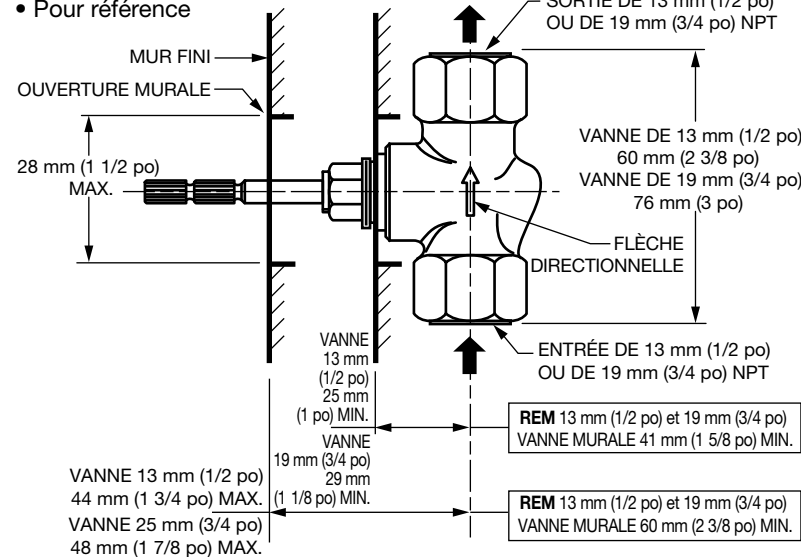
Pinces multiprise à crémaillère



Clé à molette

DIMENSIONS D'AJUSTEMENT:

• Pour référence



Remplacer « YYY » par le code de fini approprié

CHROME POLI	100
NICKEL BROSSÉ	144
NICKEL DE PLATINE	150
ACIER ULTRA	355

HERRAMIENTAS Y MATERIALES RECOMENDADOS

La mayoría de los procedimientos requieren el uso de herramientas y materiales comunes, que están disponibles en tiendas de suministro de artículos de ferretería y plomería. Es esencial que las herramientas y los materiales estén a mano antes de comenzar el trabajo.



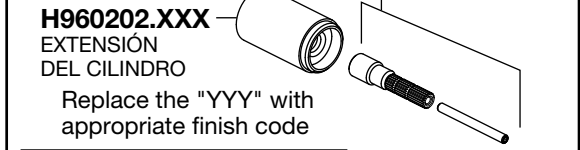
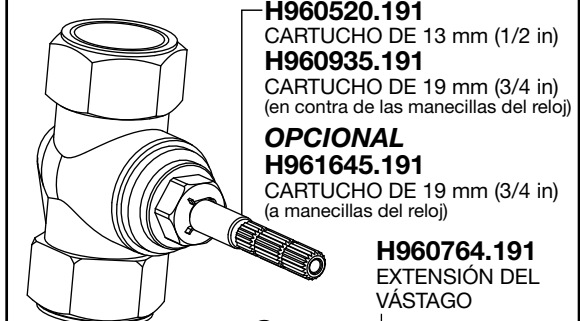
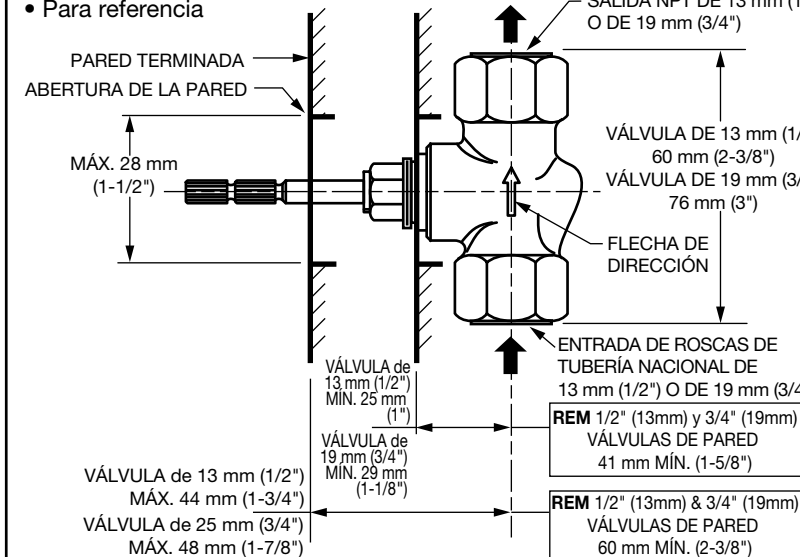
Pinzas ajustables



Llave inglesa

DIMENSIONES GENERALES:

• Para referencia



Replace the "YYY" with appropriate finish code

CROMO PULIDO	100
NÍQUEL CEPILLADO	144
NÍQUEL PLATINUM	150
ACERO ULTRA	355

1 INSTALLATION DE LA VANNE DE ROBINETTERIE BRUTE

ATTENTION Couper l'alimentation d'eau chaude et d'eau froide avant de commencer.

- Déterminer l'emplacement sur le mur fini. Cette mesure est très importante! **REMARQUE : Comme indiqué ci-dessus, la distance entre le mur fini et le centre de l'entrée d'eau est la même pour toutes les séries (à l'exception de la série REM), avec une tolérance de 19 mm (3/4 po). Pour les vannes REM, la distance entre le mur fini et le centre de l'entrée d'eau est de : 41 mm (1 5/8 po) au minimum à 60 mm (2 3/8 po) au maximum, avec une tolérance de 19 mm (3/4 po).**
- Noter la présence de la flèche directionnelle sur le corps de la vanne. Cette flèche indique la direction dans laquelle l'eau doit circuler. S'assurer que les côtés de l'entrée et de la sortie sont reliés correctement. Ne pas souder les adaptateurs de tuyau à la vanne murale. Utiliser les adaptateurs de tuyau avec le joint de tuyau approprié.
- Une fois l'installation terminée et avant d'installer le mur fini, ouvrir l'alimentation en eau et vérifier que le système fonctionne correctement et qu'il ne présente aucune fuite.

Aux États-Unis:
DXV by American Standard
One Centennial Avenue
Piscataway, New Jersey 08855
Attention: Directeur du service à la clientèle.

Les personnes résidant aux États-Unis peuvent commander l'information de garantie en composant le numéro sans frais : (800) 227-2734
www.DXV.com

Au Canada:
DXV by American Standard
5900 Avebury Road
Mississauga, Ontario
L5R 3M3
Canada
Numéro sans frais : 1-800-387-0369
Local: 905-306-1093
Fax: 1-800-395-1498
www.DXV.ca

Au Mexique:
DXV by American Standard
Via Morelos 330
Col. Santa Clara Coatitla
Ecatepec, Estado de México 55540
Numéro sans frais: 01-800-8391200
www.DXV.mx

1 INSTALACIÓN DE LA VÁLVULA SIN LLAVE

PRECAUCIÓN Cierre los suministros de agua caliente y fría antes de comenzar.

- Determine cuál será la ubicación del revestimiento final. ¡Esta medida es muy importante! **NOTA: La distancia de la pared interior al centro del dispositivo de entrada es la misma para todas las series (excepto la serie REM), como se indicó anteriormente, dejando una separación de 19 mm (3/4 in). Para las válvulas modelo REM, la distancia de la pared interior al centro del dispositivo de entrada es la siguiente: 41 mm (1-5/8 in), como mínimo, a 60 mm (2-3/8 in), como máximo, dejando una separación de 19 mm (3/4 in).**
- Observe la flecha de dirección en el cuerpo de la válvula. Esta es la dirección hacia donde debe fluir el agua. Asegúrese de que los lados de entrada y salida estén canalizados correctamente con la tubería. No suelde los adaptadores de tubería a la pared de la válvula. Utilice los adaptadores de tubería con el compuesto para juntas de tuberías adecuado.
- Cuando haya finalizado la instalación, abra el suministro de agua y verifique que la válvula funcione correctamente y que no haya filtraciones antes de colocar el revestimiento final.

En los Estados Unidos:
DXV by American Standard
One Centennial Avenue
Piscataway, New Jersey 08855
Atención: Director de Atención al Cliente

Para los residentes de los EE.UU., también puede obtenerse información sobre la garantía llamando al siguiente número gratuito: (800) 227-2734
www.DXV.com

En Canadá:
DXV by American Standard
5900 Avebury Road
Mississauga, Ontario
L5R 3M3
Canada

Número sin cargo: 1-800-387-0369
Local: 905-306-1093
Fax: 1-800-395-1498
www.DXV.ca

En México:
DXV by American Standard
Via Morelos 330
Col. Santa Clara Coatitla
Ecatepec, Estado de México 55540

Número sin cargo: 01-800-8391200
www.DXV.mx

CONSERVER POUR UN USAGE ULTÉRIEUR

GUARDAR PARA USO FUTURO