

**UMANI<sup>MC</sup>****BF1179-XXX-001****STANDARD : T2 Système de douche thermostatique****SPÉCIFICATIONS****Composantes incluses**

- BF1382-XXX \* : Tête de pluie avec bras vertical
- 102845-XXX \* : Douchette à main 2 fonctions
- 101328-XXX \* : Rail pour douchette
- 101620-XXX \* : Boyau flexible de PVC 60"
- BF1122-XXX \* : Valve de contrôle de volume 1/2" et finition
- BF1118-XXX \* : Valve thermostatique 1/2" et finition
- 101237-XXX \* : Coude d'alimentation avec contrôle de volume intégré

\* XXX signifie que la couleur du fini doit être spécifiée.

**Couleurs (Finis)**

- Chrome : BF1179-110-001
- Nickel brossé PVS : BF1179-120-001

**Certifications**

Le modèle spécifié rencontre ou dépasse les normes suivantes ;

- ASME A112.18.1 / CSA B125.1



Voir les fiches suivantes pour les caractéristiques détaillées de chaque composante.

**Notes d'installation**

L'installation doit être conforme aux instructions d'installation fournies avec le produit.

**GARANTIE**

Kalia inc. garantit ses produits contre tout défaut de matériel ou de fabrication dans des conditions normales d'utilisation et d'entretien. **Veuillez vous référer à la garantie Kalia comprise avec chacun des produits pour obtenir plus de détails.**

**Kalia inc.**  
1355, 2<sup>e</sup> Rue  
Sainte-Marie (Québec)  
Canada G6E 1G9

t. 1-418-387-9090  
1 877 GO KALIA (1-877-465-2542)  
f. 1-418-387-9089  
www.KaliaStyle.com



# BF1382

## STANDARD : Tête de pluie avec bras vertical au plafond

### SPÉCIFICATIONS

#### Caractéristiques

- Entrée d'eau 1/2" mâle NPT
- Dimensions : 200 x 200mm (7 7/8" x 7 7/8")
- Système antitartre avec jets de pulvérisation flexibles
- Orientation ajustable avec joint à rotule
- Fini PVS (Pulvérisation de Vapeur Solide) : procédé de haute technologie protégeant le fini de surface pour une durabilité accrue

#### Couleurs (Finis)

- Chrome : BF1382-110
- Nickel brossé PVS : BF1382-120

#### Certifications

Le modèle spécifié rencontre ou dépasse les normes suivantes ;

- ASME A112.18.1 / CSA B125.1



#### Emballage

- **Dimensions** : 406mm x 324mm x 133mm (16" x 12 3/4" x 5 1/4")
- **Volume** : 0.62 pi<sup>3</sup> (0.018 m<sup>3</sup>)
- **Poids total** : 1.71 lb (0.775 kg)

#### Débit maximal

- 9.5 litres/min. (2.5 gallons/min.) à 80 psi



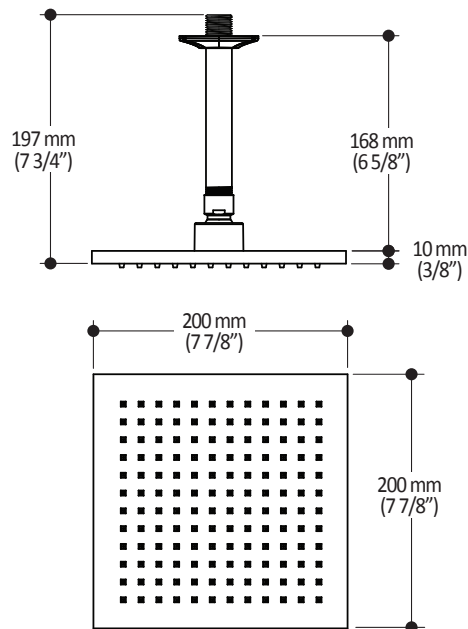
#### Notes d'installation

L'installation doit être conforme aux instructions d'installation fournies avec le produit.

#### GARANTIE

Kalia inc. garantit ses produits contre tout défaut de matériel ou de fabrication dans des conditions normales d'utilisation et d'entretien. **Veillez vous référer à la garantie Kalia comprise avec chacun des produits pour obtenir plus de détails.**

Dimensions du produit :



**Important** : Les dimensions sont approximatives et sont sujettes à changements sans préavis. Veuillez vous référer aux instructions d'installation.

**Kalia inc.**  
1355, 2<sup>e</sup> Rue  
Sainte-Marie (Québec)  
Canada G6E 1G9

t. 1-418-387-9090  
1 877 GO KALIA (1-877-465-2542)  
f. 1-418-387-9089  
www.KaliaStyle.com



# 102845

## STANDARD : Douchette à main 2 fonctions

### SPÉCIFICATIONS

#### Caractéristiques

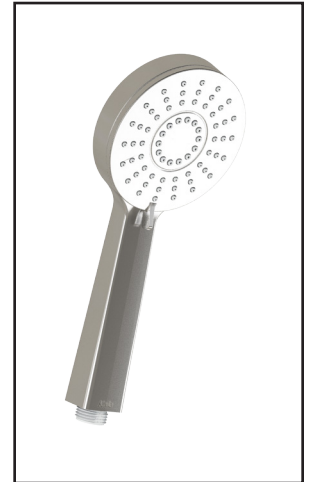
- Dimension : 102mm (4")
- Système antitartre avec jet de pulvérisation flexible
- Entrée d'eau G1/2 mâle
- 2 fonctions directes et 1 position partagée
- Fini PVS (Pulvérisation de Vapeur Solide): procédé de haute technologie protégeant le fini de surface pour une durabilité accrue

#### Emballage

- **Dimensions** : 305mm x 117mm x 92mm (12" x 4 5/8" x 3 5/8")
- **Volume** : 0.12 pi<sup>3</sup> (0.003 m<sup>3</sup>)
- **Poids total** : 0.62 lb (0.28 kg)

#### Débit maximal

- 9.5 litres/min. (2.5 gallons/min.) à 80 psi



#### Couleurs (Finis)

- Chrome : 102845-110
- Nickel brossé PVS : 102845-120

#### Certifications

Le modèle spécifié rencontre ou dépasse les normes suivantes ;

- ASME A112.18.1 / CSA B125.1



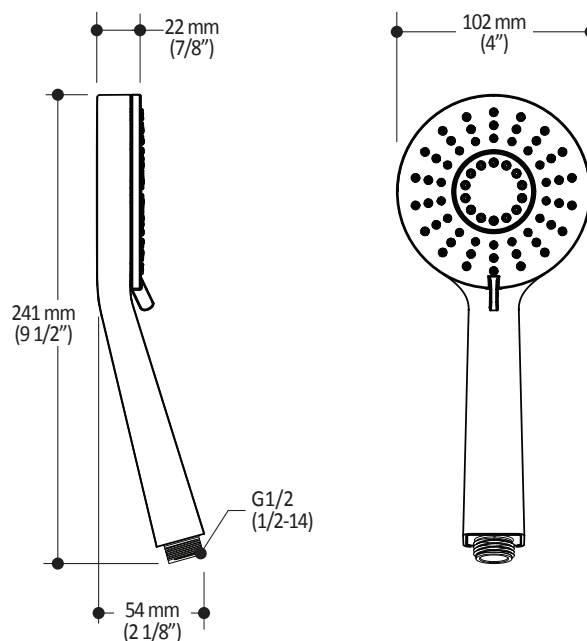
#### Notes d'installation

L'installation doit être conforme aux instructions d'installation fournies avec le produit.

#### GARANTIE

Kalia inc. garantit ses produits contre tout défaut de matériel ou de fabrication dans des conditions normales d'utilisation et d'entretien. **Veillez vous référer à la garantie Kalia comprise avec chacun des produits pour obtenir plus de détails.**

Dimensions du produit :



**Important :** Les dimensions sont approximatives et sont sujettes à changements sans préavis. Veuillez vous référer aux instructions d'installation.

**Kalia inc.**  
1355, 2<sup>e</sup> Rue  
Sainte-Marie (Québec)  
Canada G6E 1G9

t. 1-418-387-9090  
1 877 GO KALIA (1-877-465-2542)  
f. 1-418-387-9089  
www.KaliaStyle.com



UMANT<sup>MC</sup>

101328

Rail pour douchette

SPÉCIFICATIONS

### Caractéristiques

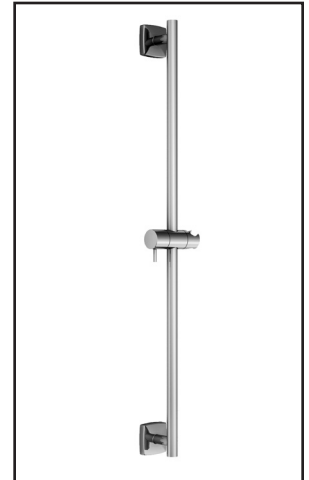
- Hauteur totale de 762mm (30")
- Système de verrouillage de 1/4 de tour
- Fini PVS (Pulvérisation de Vapeur Solide) : procédé de haute technologie protégeant le fini de surface pour une durabilité accrue

### Couleurs (Finis)

- Chrome : 101328-110
- Nickel brossé PVS : 101328-120

### Emballage

- **Dimensions** : 832mm x 152mm x 89mm  
(32 3/4" x 6" x 3 1/2")
- **Volume** : 0.40 pi<sup>3</sup> (0.011 m<sup>3</sup>)
- **Poids total** : 1.9 lb (0.86 kg)



### Notes d'installation

L'installation doit être conforme aux instructions d'installation fournies avec le produit.

### GARANTIE

Kalia inc. garantit ses produits contre tout défaut de matériel ou de fabrication dans des conditions normales d'utilisation et d'entretien. **Veillez vous référer à la garantie Kalia comprise avec chacun des produits pour obtenir plus de détails.**

Dimensions du produit :



**Important** : Les dimensions sont approximatives et sont sujettes à changements sans préavis. Veuillez vous référer aux instructions d'installation.

**Kalia inc.**  
1355, 2<sup>e</sup> Rue  
Sainte-Marie (Québec)  
Canada G6E 1G9

t. 1-418-387-9090  
1 877 GO KALIA (1-877-465-2542)  
f. 1-418-387-9089  
www.KaliaStyle.com

**UMANT<sup>MC</sup>****BF1122****Contrôle de volume 1/2" et finition****SPÉCIFICATIONS****Caractéristiques**

- Finition sans vis apparentes
- Entrée d'eau 1/2" femelle NPT vissée
- Laiton massif
- Fini PVS (Pulvérisation de Vapeur Solide) : procédé de haute technologie protégeant le fini de surface pour une durabilité accrue

**Couleurs (Finis)**

- Chrome : BF1122-110
- Nickel brossé PVS : BF1122-120

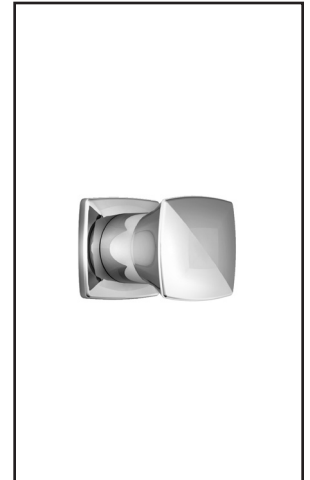
**Certifications**

Le modèle spécifié rencontre ou dépasse les normes suivantes ;

- ASME A112.18.1 / CSA B125.1

**Emballage**

- **Dimensions** : 305mm x 117mm x 92mm (12" x 4 5/8" x 3 5/8")
- **Volume** : 0.12 pi<sup>3</sup> (0.003 m<sup>3</sup>)
- **Poids total** : 2.09 lb (0.95 kg)

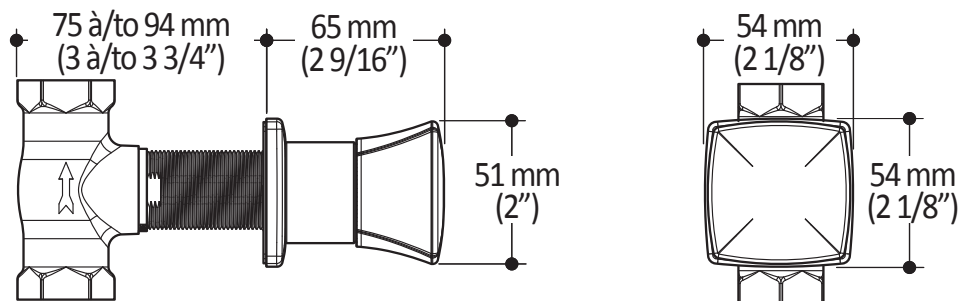
**Notes d'installation**

L'installation doit être conforme aux instructions d'installation fournies avec le produit.

**GARANTIE**

Kalia inc. garantit ses produits contre tout défaut de matériel ou de fabrication dans des conditions normales d'utilisation et d'entretien. **Veillez vous référer à la garantie Kalia comprise avec chacun des produits pour obtenir plus de détails.**

Dimensions du produit :



**Important** : Les dimensions sont approximatives et sont sujettes à changements sans préavis. Veuillez vous référer aux instructions d'installation.

**Kalia inc.**  
1355, 2<sup>e</sup> Rue  
Sainte-Marie (Québec)  
Canada G6E 1G9

t. 1-418-387-9090  
1 877 GO KALIA (1-877-465-2542)  
f. 1-418-387-9089  
www.KaliaStyle.com

**UMANT<sup>MC</sup>****BF1118****Valve thermostatique 1/2" et finition****SPÉCIFICATIONS****Caractéristiques**

- Finition sans vis apparentes
- Entrée d'eau 1/2" mâle NPT vissée ou soudée
- Valves d'arrêt incluses
- Laiton massif
- Ajustement total de 19mm (3/4")
- Appuis inclus pour une meilleure stabilité lors de l'installation
- Fini PVS (Pulvérisation de Vapeur Solide) : procédé de haute technologie protégeant le fini de surface pour une durabilité accrue

**Couleurs (Finis)**

- Chrome : BF1118-110
- Nickel brossé PVS : BF1118-120

**Certifications**

Le modèle spécifié rencontre ou dépasse les normes suivantes ;

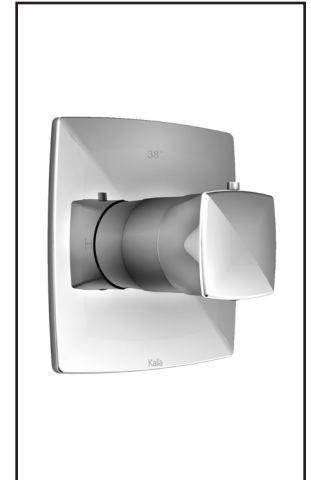
- ASME A112.18.1 / CSA B125.1

**Emballage**

- **Dimensions** : 362mm x 184mm x 191mm (14 1/4" x 7 1/4" x 7 1/2")
- **Volume** : 0.45 pi<sup>3</sup> (0.013 m<sup>3</sup>)
- **Poids total** : 4.59 lb (2.08 kg)

**Débit maximal**

- 40 litres/min. (10.56 gallons/min.) à 60 psi

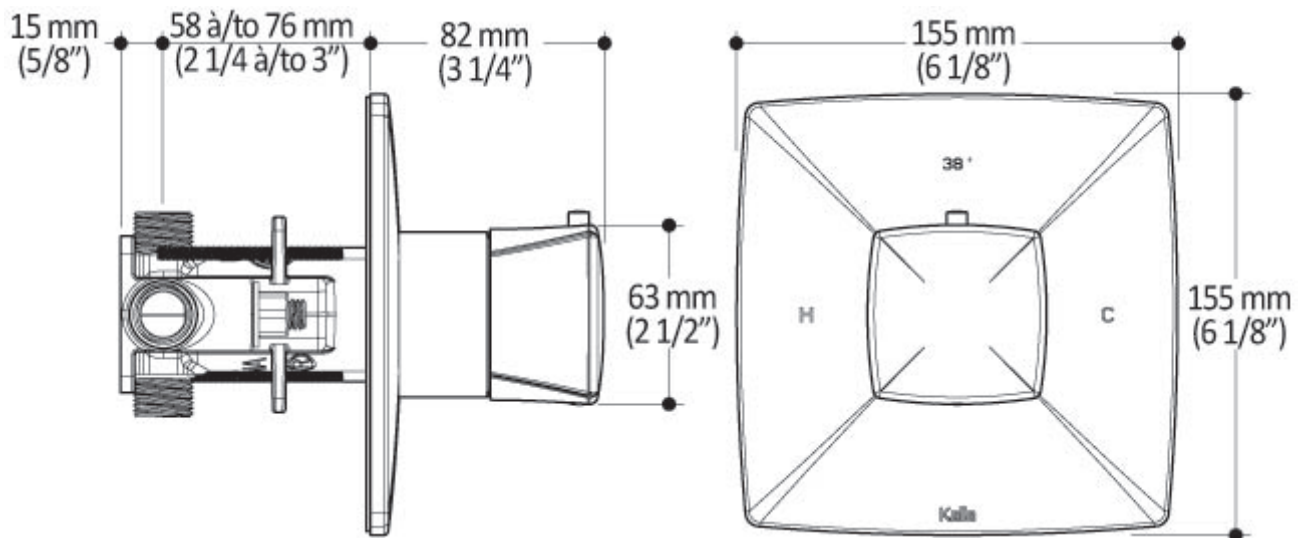
**Notes d'installation**

L'installation doit être conforme aux instructions d'installation fournies avec le produit.

**GARANTIE**

Kalia inc. garantit ses produits contre tout défaut de matériel ou de fabrication dans des conditions normales d'utilisation et d'entretien. **Veillez vous référer à la garantie Kalia comprise avec chacun des produits pour obtenir plus de détails.**

Dimensions du produit :



**Important** : Les dimensions sont approximatives et sont sujettes à changements sans préavis. Veuillez vous référer aux instructions d'installation.

**Kalia inc.**  
1355, 2<sup>e</sup> Rue  
Sainte-Marie (Québec)  
Canada G6E 1G9

t. 1-418-387-9090  
1 877 GO KALIA (1-877-465-2542)  
f. 1-418-387-9089  
www.KaliaStyle.com

**UMANI<sup>MC</sup>****101237****Coude d'alimentation avec contrôle de volume****SPÉCIFICATIONS****Caractéristiques**

- Entrée d'eau 1/2" femelle NPT
- Sortie d'eau G1/2 male
- Cartouche 3/4 avec disque en céramique
- Laiton massif
- Valve anti-retour incluse
- Fini PVS (Pulvérisation de Vapeur Solide) : procédé de haute technologie protégeant le fini de surface pour une durabilité accrue

**Emballage**

- **Dimensions** : 305mm x 117mm x 92mm (12" x 4 5/8" x 3 5/8")
- **Volume** : 0.12 pi<sup>3</sup> (0.003 m<sup>3</sup>)
- **Poids total** : 0.75 lb (0.34 kg)

**Couleurs (Finis)**

- Chrome : 101237-110
- Nickel brossé PVS : 101237-120

**Certifications**

Le modèle spécifié rencontre ou dépasse les normes suivantes ;

- ASME A112.18.1 / CSA B125.1

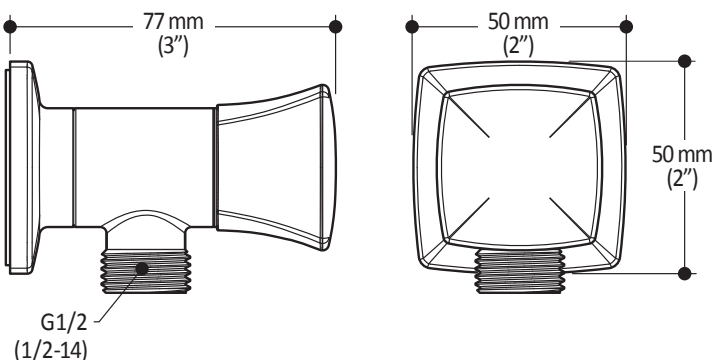
**Notes d'installation**

L'installation doit être conforme aux instructions d'installation fournies avec le produit.

**GARANTIE**

Kalia inc. garantit ses produits contre tout défaut de matériel ou de fabrication dans des conditions normales d'utilisation et d'entretien. **Veillez vous référer à la garantie Kalia comprise avec chacun des produits pour obtenir plus de détails.**

Dimensions du produit :



**Important** : Les dimensions sont approximatives et sont sujettes à changements sans préavis. Veuillez vous référer aux instructions d'installation.

**Kalia inc.**  
1355, 2<sup>e</sup> Rue  
Sainte-Marie (Québec)  
Canada G6E 1G9

t. 1-418-387-9090  
1 877 GO KALIA (1-877-465-2542)  
f. 1-418-387-9089  
www.KaliaStyle.com