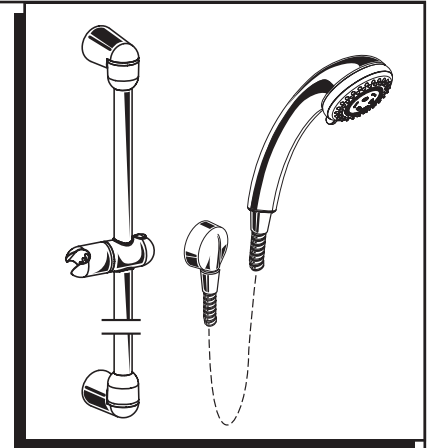


TROUSSE SYSTÈME DE DOUCHE

Nous vous remercions d'avoir choisi American Standard...
synonyme de qualité supérieure depuis plus de 100 ans.

Pour que l'installation se déroule sans problème, veuillez
lire attentivement ces instructions avant de commencer.

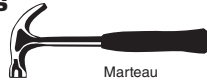


Certifié conforme aux normes ANSI A112.18.1
M968637 Fr Rév.1.4

Outils et matériaux recommandés



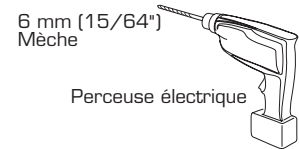
Tournevis Phillips



Marteau



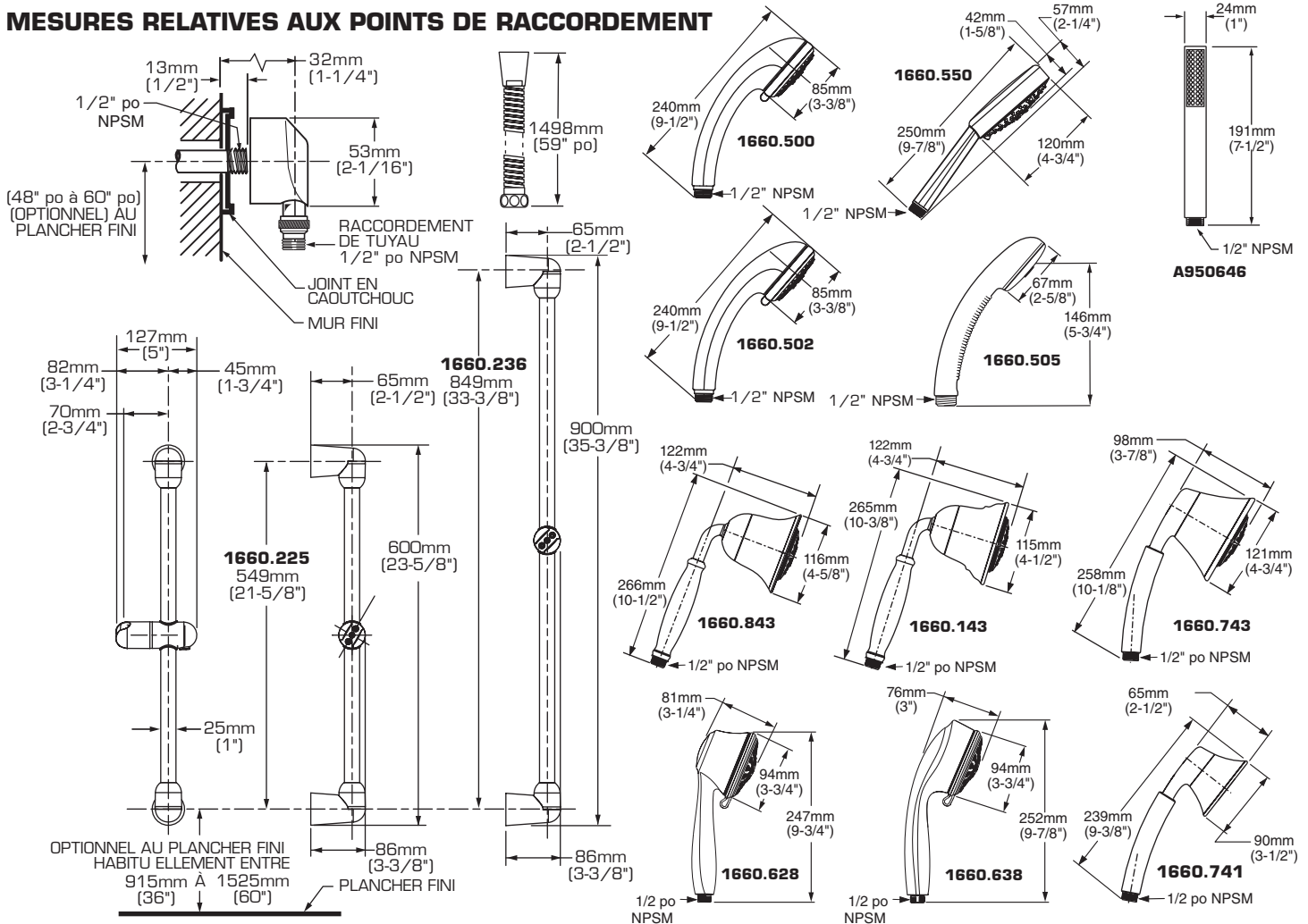
Crayon



6 mm (15/64")
Mèche

Perceuse électrique

MESURES RELATIVES AUX POINTS DE RACCORDEMENT

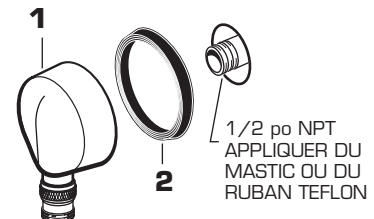


1 INSTALLATION DE L'ALIMENTATION MURALE

AVERTISSEMENT

Fermer l'alimentation d'eau chaude et
d'eau froide avant de commencer.

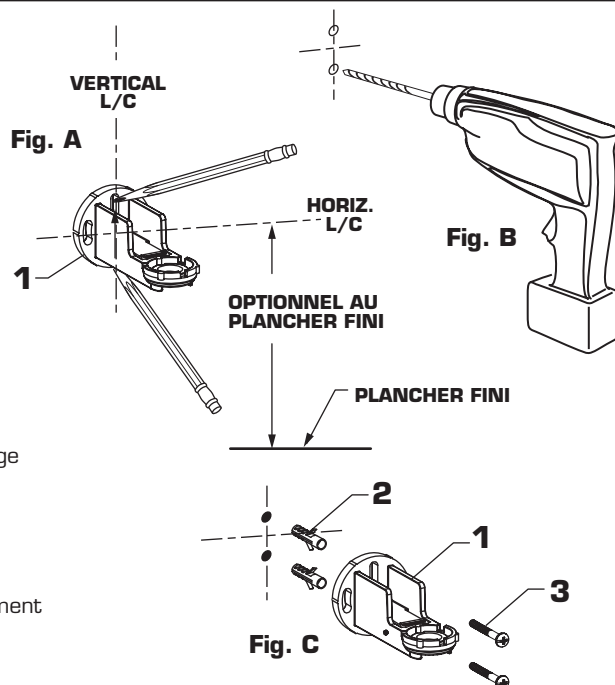
- Le tuyau à L'ALIMENTATION AU MUR (1) est de 1/2 po NPT. Veuillez vous référer aux mesures relatives ci-dessus.
- Poser un JOINT en CAOUTCHOUC (2) sur l'ALIMENTATION MURALE (1).
- Appliquer du mastic ou du ruban Teflon sur les filets du mamelon d'alimentation 1/2 po NPT. Visser l'ALIMENTATION MURALE (1) au mamelon d'alimentation en formant un joint étanche à l'eau. L'ALIMENTATION MURALE (1) AVEC LE JOINT EN CAOUTCHOUC (2) doit être serrée contre le mur fini.



1/2 po NPT
APPLIQUER DU
MASTIC OU DU
RUBAN TEFLON

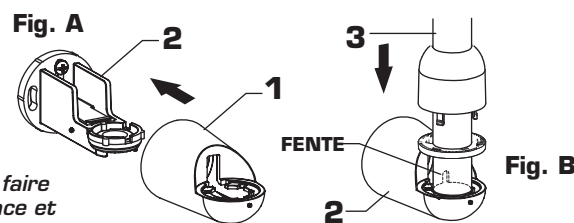
2 INSTALLER LE SUPPORT INFÉRIEUR

- Il est préférable de fixer la BARRE COULISSANTE aux montants de mur ou sur les traverses à l'aide des VIS À BOIS. Si une fixation sur les montants n'est pas possible, utiliser les agrafes murales appropriées pour permettre une installation solide.
- Marquer la ligne centrale verticale à l'emplacement où vous souhaitez installer la BARRE COULISSANTE. **REMARQUE** : La hauteur à partir du plancher fini est facultative. Se reporter au mesures fournies pour les dimensions suggérées.
- Déterminer la hauteur désirée par rapport au plancher fini et au support inférieur, puis tracer la ligne centrale horizontale. Placer le SUPPORT DE MONTAGE (1) sur les lignes centrales; avec un crayon, marquer l'emplacement des trous de montage à percer. **Fig. A.**
- Utiliser une mèche de 15/64 po de diamètre. Percer deux trous de montage (max. 1 po de profondeur). **Fig. B.**
- Installer les deux ANCRAGES (2) fournis dans les trous de montage. (Utiliser un marteau pour insérer légèrement les ANCRAGES (2) en place.) S'assurer qu'ils affleurent bien au niveau du mur fini.
- Placer le SUPPORT DE MONTAGE (1) sur les ANCRAGES (2) et fixer solidement le SUPPORT DE MONTAGE (1) à l'aide des VIS (3) fournies. **Fig. C.**



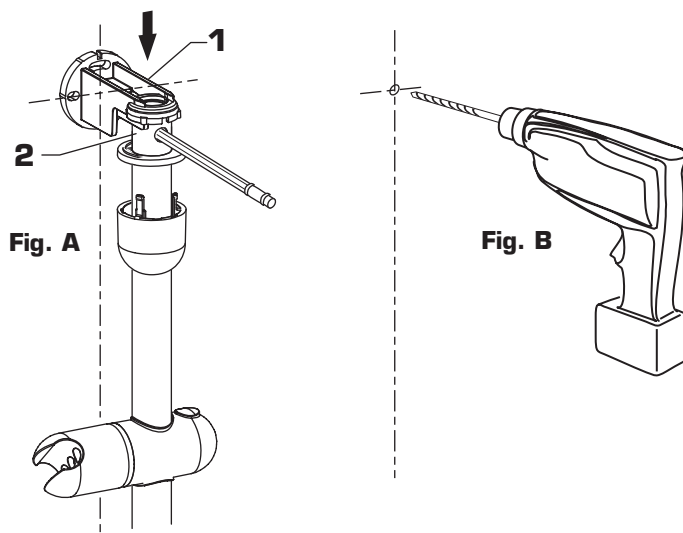
3 INSTALLER LA BARRE COULISSANTE

- Glisser le COUVERCLE (1) sur le SUPPORT DE MONTAGE (2) directement contre le mur. **Fig. A.**
- Installer la partie inférieure de la BARRE COULISSANTE (3) sur le SUPPORT DE MONTAGE (2). **IMPORTANT** : La fente dans le bas de la barre coulissante doit faire face au mur. Tourner la barre coulissante jusqu'à ce qu'elle se verrouille en place et qu'il ne soit pas possible de la tourner. **Fig. B.**



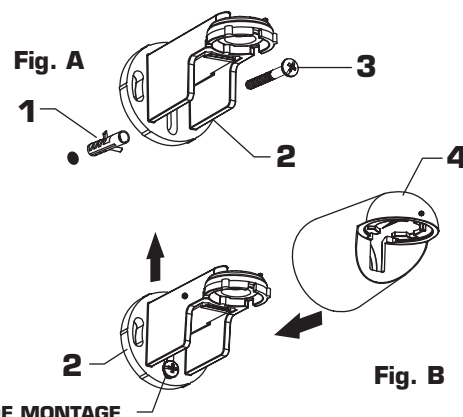
4 REPÉRER LE SUPPORT DE MONTAGE SUPÉRIEUR

- Installer le SUPPORT DE MONTAGE (1) supérieur sur la BARRE COULISSANTE (2). Aligner le SUPPORT DE MONTAGE (1) avec les lignes centrales et marquer le trou de montage central avec un crayon de la manière illustrée. **Fig. A.**
- Retirer la BARRE COULISSANTE (2) et la mettre de côté.
- À l'aide de la mèche de 15/64 po de diamètre, percer le trou de montage (1 po de profondeur au maximum). **Fig. B.**



5 INSTALLER LE SUPPORT DE MONTAGE SUPÉRIEUR

- Installer l'ANCRAGE (1) fourni dans le trou de montage. S'assurer que l'ancrage affleure bien au niveau du mur fini. (Utiliser un marteau pour insérer légèrement l'ANCRAGE (1) en place.)
- Placer le SUPPORT DE MONTAGE (2) sur l'ANCRAGE (1) et fixer solidement le SUPPORT DE MONTAGE (2) à l'aide de la VIS (3) fournie. **REMARQUE** : Ne pas trop serrer.
- Glisser le SUPPORT DE MONTAGE (2) contre la partie inférieure de la fente de montage.
- Glisser le COUVERCLE (4) sur le SUPPORT DE MONTAGE (2) directement contre le mur.

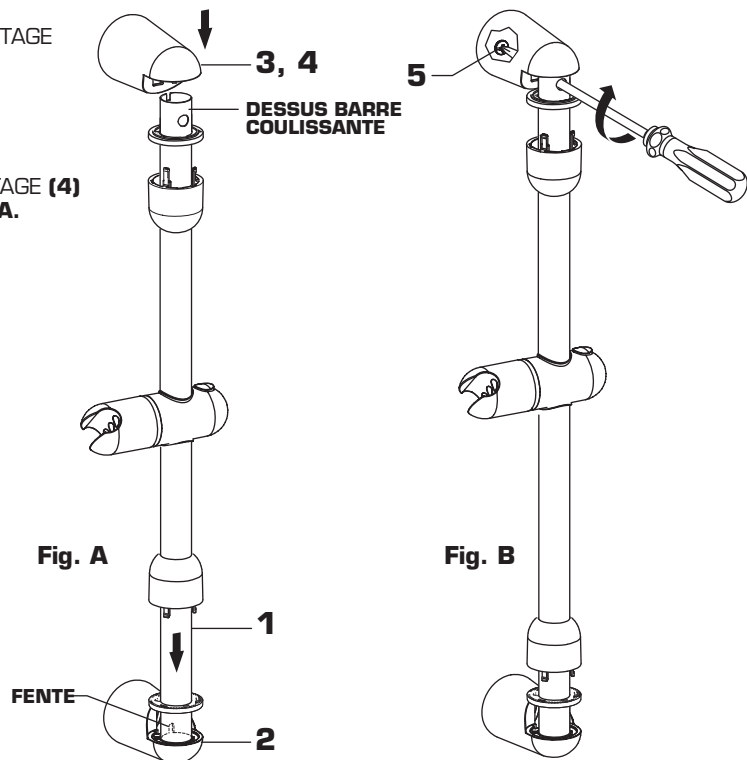


BAS DE LA FENTE DE MONTAGE

6

INSTALLER LA BARRE COULISSANTE SUR LES SUPPORTS DE MONTAGE

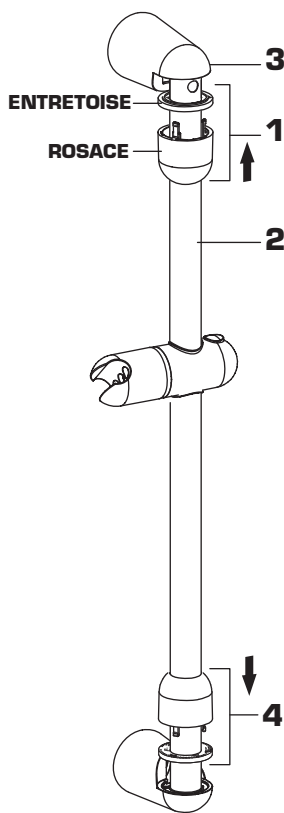
- Reposer la BARRE COULISSANTE (1) sur le SUPPORT DE MONTAGE inférieur (2). IMPORTANT : La fente dans le bas de la barre coulissante doit faire face au mur. Tourner la barre coulissante jusqu'à ce qu'elle se verrouille en place et qu'il ne soit pas possible de la tourner. Fig. A.
- Pousser le COUVERCLE supérieur (3) et le SUPPORT DE MONTAGE (4) vers le bas sur le dessus de la BARRE COULISSANTE (1). Fig. A.
- Serrer la VIS DE MONTAGE (5) à l'aide du tournevis philipps afin de fixer solidement l'ensemble au mur. Fig. B



7

TERMINER L'INSTALLATION

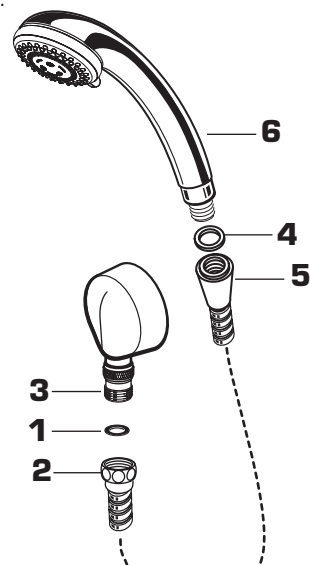
- Aligner la ROSACE et l'ENTRETOISE de façon à ce que l'entretoise repose contre la ROSACE.
- Tourner la ROSACE supérieure et l'ENTRETOISE (1) sur la BARRE COULISSANTE (2) jusqu'à ce que les trois bras d'encliquetage soient alignés aux trous sur le couvercle. Pousser la ROSACE et l'ENTRETOISE (1) sur le COUVERCLE (3) jusqu'à ce qu'il s'enclenche en place.
- Répéter les étapes ci-haut pour encliqueter en place la ROSACE inférieure et l'ENTRETOISE (4).



8

INSTALLER LE TUYAU ET LA DOUCHETTE

- Poser le JOINT (1) dans l'ÉCROU DE SERRAGE (2). Raccorder l'ÉCROU DE SERRAGE (2) au MAMELON DE L'ALIMENTATION MURALE (3) et serrer.
- Installer le deuxième JOINT (4) dans l'EXTRÉMITÉ du TUYAU de la DOUCHETTE (5) et raccorder la DOUCHETTE (6) à l'EXTRÉMITÉ du TUYAU (5). Serrer à la main.



INSTRUCTIONS D'ENTRETIEN :

À FAIRE : SIMPLEMENT RINCER LE ROBINET AVEC DE L'EAU PROPRE. SÉCHER AVEC UN CHIFFON DOUX EN COTON.

À NE PAS FAIRE : NETTOYER AVEC DES SAVONS, DE L'ACIDE, DES PRODUITS À POLIR, DES DÉTERGENTS ABRASIFS OU UN CHIFFON À GROS GRAINS.